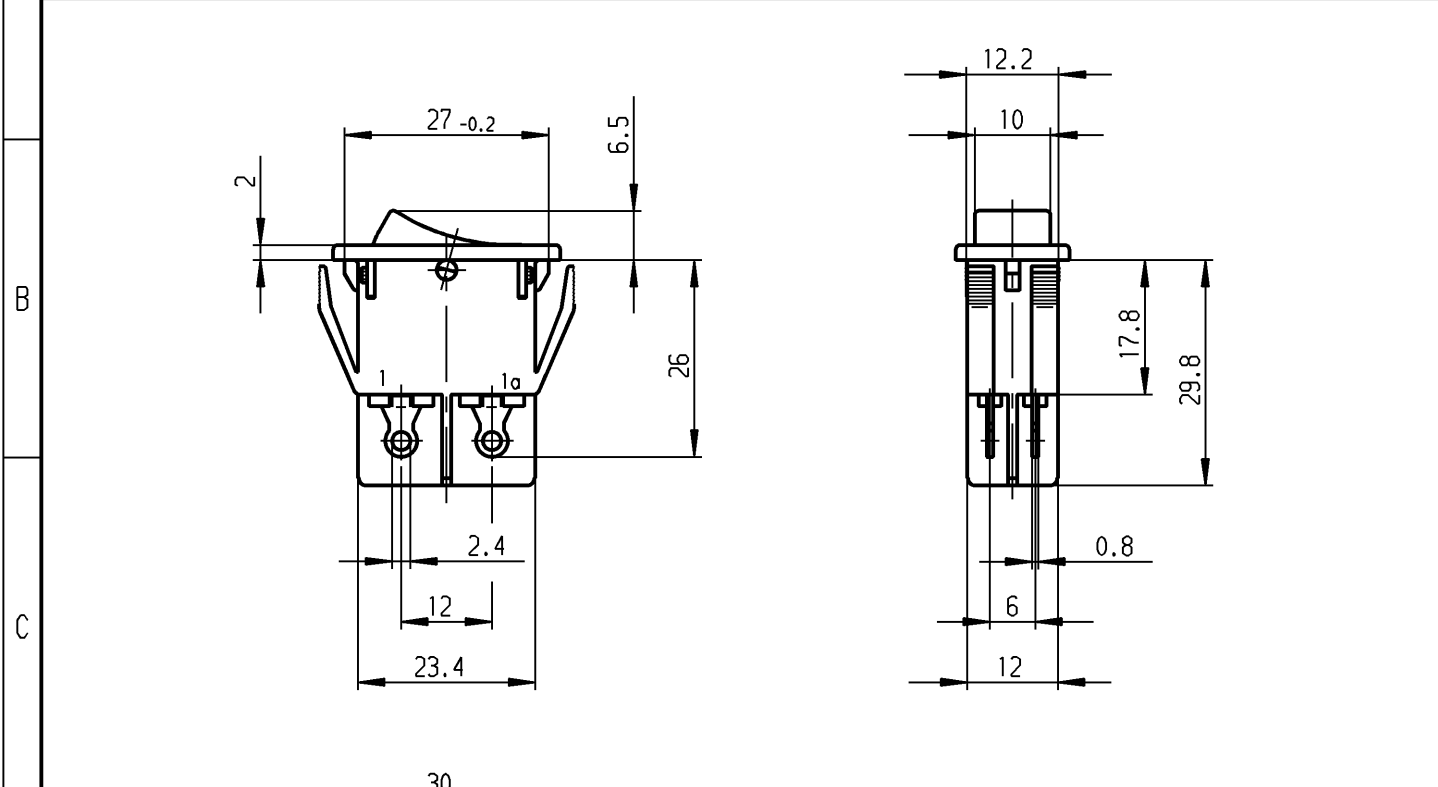


	1	2	3	4
	recommended cut-out for snap-in fixing (edge opposite to snap-in direction)	wall thickness Wanddicke	length of cut-out Ausschnittlaenge	width of cut-out Ausschnittbreite
A	Empfohlener Ausschnitt für Rastbefestigung (Grat gegenüber Bestueckungsseite)	0.8 to / bis 5.0	27.2 ±0.1	12.2 ±0.2



black
schwarz

rocker black
symbol white

Wippe schwarz
Zeichen weiß

1a 2a
1 2

Marking
Aufschrift

Ⓜ

155..

16(4)/250 ~

10(4)/250 ~ 5E4 T100/55 T100

5/100A 250V ~

05

16A 125-250V AC

1 HP 125V AC

2 HP 250V AC

R38

DPST

suitable for appliances of class II

Ausschalter 2-polig

Fuer Gerate der Klasse II geeignet

Diese Unterlage ist geistiges Eigentum der Marquardt GmbH. Schutzvermerk nach DIN 34 beachten. Copyright reserved.

Für Form und Lage FOR SHAPE AND LOC.	☉ ≡	Allgemeintoleranzen UNTOLERANCED DIMENSIONS			Pause COPY	Blatt SHEET		Typ K	Zeichn./DRAWING NO. 1552.0102	Index
		PROJECTION	Abmasse und Nennmassbereiche Angaben in mm	Laengen LENGTH		Radien RADII	Original DIN			
Für Winkel FOR ANGLE	±	☉	ALL DIMENSIONS ARE IN MILLIMETRES	0-6 ± 0.2	± 0.2	A4	1:1	Appliance Switch Geräteschalter		
			>6-15 ± 0.4	±	0 10 20 30 mm					
c	35129	27.02.03	wj	g				CAD Medusa Z		
b	23635	10.11.95	RS	f						
a	21323	23.04.92	Mut	e			gez./DRAWN BY 12.04.88 ZF	MARQUARDT Marquardt GmbH, D-78604 Rietheim-Weilheim		
				d			gepr./CHECKED BY Lr			
Ausg. ISSUE	Änderung REVISION	gez. DRAWN BY	Ausg. ISSUE	Änderung REVISION	gez. DRAWN BY	Ersatz für/REPLACEMENT OF				