

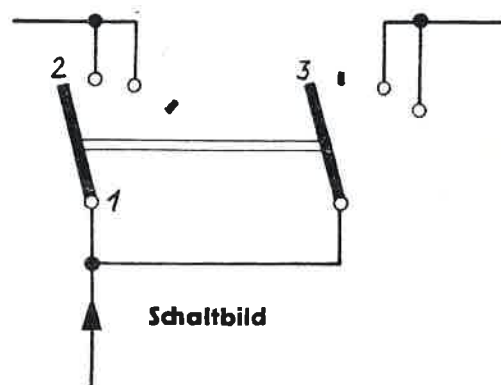
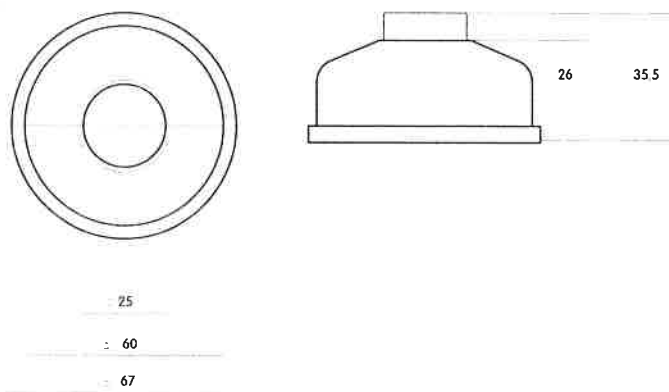
## Datenblatt

### Artikel-Bezeichnung

#### Tret-Zwischenschalter Serie 8009

2 (1) A, 250 V, 1-polig, **Serienschalter**,  
 Gehäuseschnappmontage  
 Zugentlastung geschraubt  
 2 Verbindungsklemmen  
 Schraubkontakte, für 2- und 3-adrige Kabel,  
 Schaltung 0-1-(1+2)-2-0

### Artikel-Abbildung



<i>inter BÄR-Nr.</i>	<i>Farbe Gehäuse/Knopf</i>
8009-011...	weiß/schwarz
8009-012...	schwarz/schwarz
8009-013...	gold/gold

Technische Änderungen vorbehalten!  
 Der Anschluss an das 230 V-Netz darf nur von einer Elektro-Fachkraft durchgeführt werden!