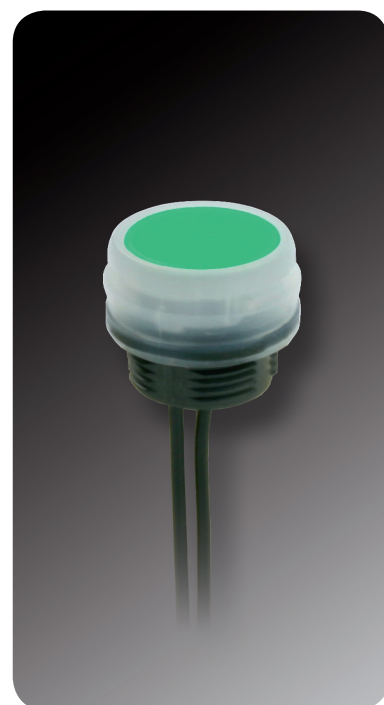


Nanotaste

145NTG.....

setzt neue Maßstäbe in der Miniaturisierung der Reedschalttechnik

- + minimalistische Bauweise bei maximaler Schaltsicherheit
- + sehr taktiles Verhalten über die gesamte Lebensdauer
- + patentiertes Aufbauprinzip mit gekapseltem Schaltergehäuse, IP67
- + Funktions- und Nachtbeleuchtung
- + schock- und vibrationsbeständig nach DIN IEC 68 Teil 2
- + Temperaturbereich von -40°C bis +85°C
- + Lebensdauer > 2 Mio. Schaltspiele
- + Namurbeschaltung möglich



Verwendung

Aufgrund der kompakten Bauweise stehen für die Nanotaste viele neue Einsatzbereiche wie z.B. der Einbau in Bedienpanels, Tastaturfelder etc. offen. Dass sich eine miniaturistische Bauform und maximale Funktionalität nicht gegenseitig ausschließen, beweist die 145NT unter anderem durch ihre 2-farbige Beleuchtung, wodurch sie auch bestens für einen Einsatz im Fahrzeugbau, z.B. in Joystickgriffen, geeignet ist.



platzsparende Einbausituation
in Multifunktionsgriffen

Farb-, Symbol- und Beleuchtungsvarianten



viele verschiedene Farben für
die Betätigungskappe

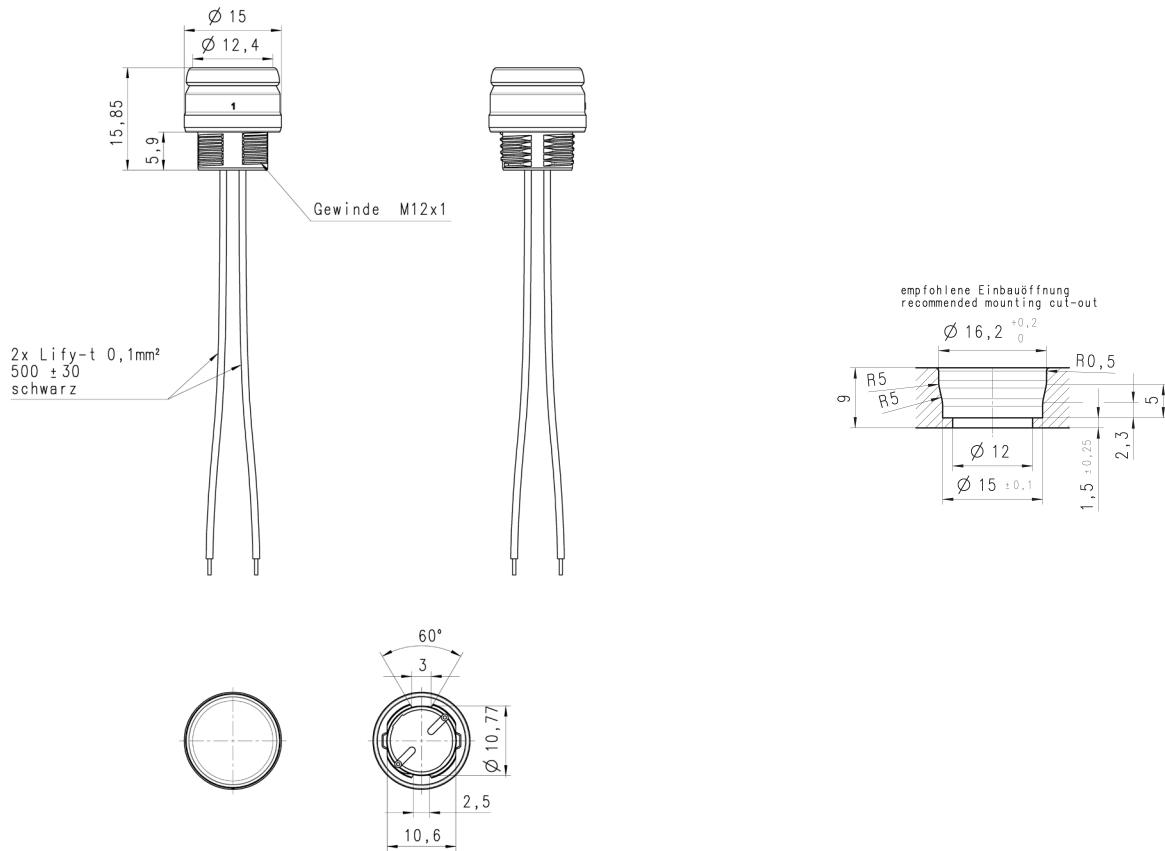


Symbolbedruckung nach
Kundenspezifikation möglich



Funktions- und
Nachtbeleuchtung

Mechanischer Aufbau



Einbaumaße

Einbauöffnung	Bohrung Ø 12 mm
Befestigung	Gewinde M12x1 mit Gegenmutter
Höhe	15,85 mm (Gehäuse mit Betätigerkappe)

Mechanische Kennwerte

Technologie	magnetisch betätigter Reedschalter
Lebensdauer	> 2 Millionen Schaltspiele
Betätigungskraft	5 ± 2 N
Betätigungsweg	2 ^{+0,2} mm
Anziehmoment der Mutter	0,5 Nm
Material	gedichtetes 2k-Silikongehäuse / PA (Polyamid)
Temperaturbereich	-40°C bis +85°C
Schutzart Elektronik	IP67 DIN EN 60529
Schock / Vibration	beständig gemäß DIN IEC 68 Teil 2
UV-Beständigkeit	gemäß IEC 60068-2-5
Litzen	Lify, 500 mm ± 30 mm, Ø 0,1 mm ²

Beleuchtung

Zur Beleuchtung stehen mehrere Optionen zur Auswahl:

Funktions- und Nachtbeleuchtung	2 LEDs ansteuerbar
Funktionsbeleuchtung	1 LED ansteuerbar
ohne Beleuchtung	ohne LED



Mögliche Beleuchtungsfarben:

<input checked="" type="checkbox"/> Rot	<input checked="" type="checkbox"/> Grün	<input type="checkbox"/> Weiß
<input checked="" type="checkbox"/> Blau	<input checked="" type="checkbox"/> Gelb	



Betätigerkappe - Farben und Symbole

Folgende Betätigerfarben sind im Standardsortiment enthalten. Weitere Farben sind nach Rücksprache möglich.

Farbbezeichnung	Farbnummer
<input checked="" type="checkbox"/> Verkehrsrot	RAL3020
<input checked="" type="checkbox"/> Signalblau	RAL5005
<input checked="" type="checkbox"/> Verkehrsgrün	RAL6024
<input checked="" type="checkbox"/> Pastellorange	RAL2003
<input checked="" type="checkbox"/> Ockerbraun	RAL8001
<input checked="" type="checkbox"/> Verkehrsgelb	RAL1023
<input type="checkbox"/> Signalweiß	RAL9003
<input checked="" type="checkbox"/> Signalschwarz	RAL9004
<input checked="" type="checkbox"/> Schiefergrau	RAL7015
<input checked="" type="checkbox"/> Verkehrsgrau A	RAL7042
Transparent	
Transparent-diffus	luminiszierend
Edelstahl	



Der Aufdruck von individuellen Symbolen ist möglich.

Da die Einleger hinterdruckt werden, unterliegt die Symbolik keiner Abrasion. Der beleuchtete Durchmesser der Betätigerkappe beträgt 10 mm.

Hier einige Symbolbeispiele:



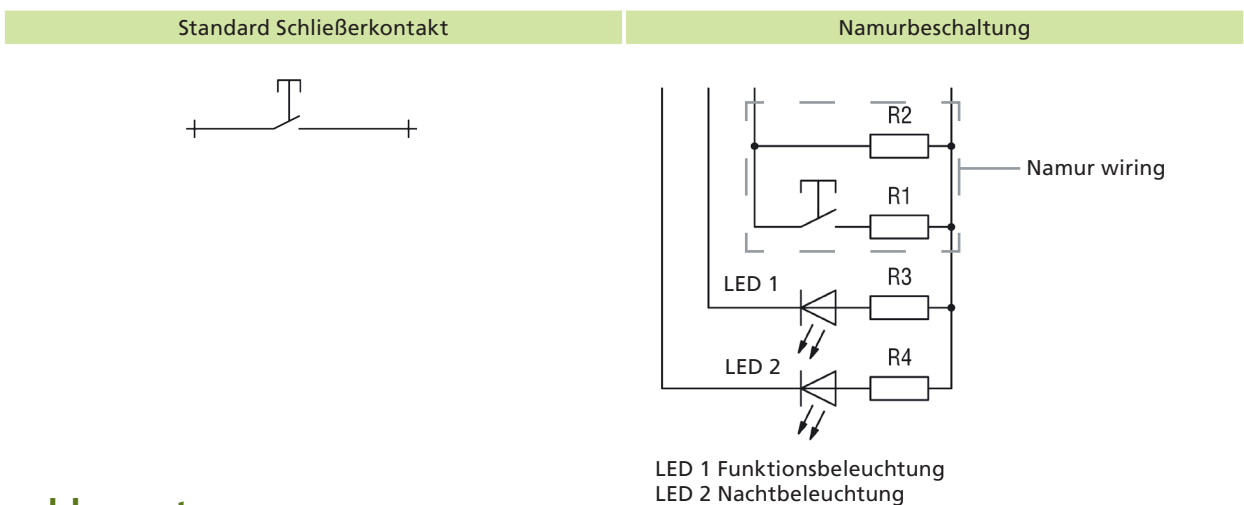
Elektrische Kennwerte

Kontaktsystem	1 Schließer, optional Namurbeschaltung
Schaltspannung	max. 48 V AC/DC
Schaltstrom	max. 0,3 A / DC
Schaltleistung	max. 5 W/VA (bei Namurbeschaltung, abhängig von den Widerstandswerten)
Betriebsspannung LEDs	abhängig vom integrierten Vorwiderstand

Standardwerte Namurbeschaltung

R2	18 k Ω
R1	3,6 k Ω

Beschaltung



Anschlussart

Litzen Lily-t \varnothing 0,1 mm², Länge 500 mm \pm 30 mm
 Litzenanzahl hängt von Tastenbestückung ab:

keine LED	2 Litzen
1 LED	3 Litzen
2 LEDs	4 Litzen

Selbstverständlich können die Litzen mit allen gängigen Steckerversionen angeschlagen werden, z.B. Molex oder AMP.



Chemische Beständigkeit

+ Getriebeöl	+ Motoröl	+ Diesel
+ Biodiesel	+ Batteriesäure	+ Reinigungsmittel
+ Benzin	+ Kühlflüssigkeit	+ handelsübliche Getränke

Artikelschlüssel

145NT			
G			Gehäuse Gewinde
	0		ohne LED
	1		eine LED
	2		zwei LEDs
		0	Standard Schließerkontakt
		1	Namurbeschaltung
		DF	Beschriftungsplatte diffus
		TR	Beschriftungsplatte transparent
		WE	Beschriftungsplatte Signalweiß
		RT	Beschriftungsplatte Verkehrsrot
		BL	Beschriftungsplatte Signalblau
		GN	Beschriftungsplatte Verkehrsgrün
		GE	Beschriftungsplatte Verkehrsgelb
		SW	Beschriftungsplatte Signalschwarz
		BR	Beschriftungsplatte Ockerbraun
		OR	Beschriftungsplatte Pastellorange
		HG	Beschriftungsplatte Verkehrsgrau A
		DG	Beschriftungsplatte Schiefergrau
		VA	Beschriftungsplatte Edelstahl
		01	Zählnummer (Taste und Symbol)
		02	Zählnummer (Taste und Symbol)

Bestellbeispiel

145NTG21VA01	Nanotaste mit Gewinde, zwei LEDs, Namurbeschaltung und Edelstahl Beschriftungsplatte
--------------	--

Spezifikation Ihrer Nanotaste

Farbe der Betätigungskappe

Farbbezeichnung	Farbnummer
<input type="checkbox"/> Verkehrsrot	RAL3020
<input type="checkbox"/> Signalblau	RAL5005
<input type="checkbox"/> Verkehrsgrün	RAL6024
<input type="checkbox"/> Pastellorange	RAL2003
<input type="checkbox"/> Ockerbraun	RAL8001
<input type="checkbox"/> Verkehrsgelb	RAL1023
<input type="checkbox"/> Signalweiß	RAL9003
<input type="checkbox"/> Signalschwarz	RAL9004
<input type="checkbox"/> Schiefergrau	RAL7015
<input type="checkbox"/> Verkehrsgrau A	RAL7042
<input type="checkbox"/> Transparent	
<input type="checkbox"/> Transparent-diffus	luminiszierend
<input type="checkbox"/> Edelstahl	

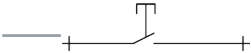
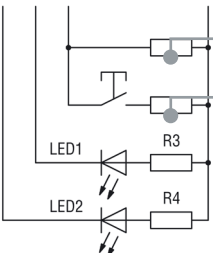


Anschlussart

- Litzenabgang ohne Stecker
- Litzenabgang mit Stecker
- Molex
- AMP
- andere*: _____

* Stecker müssen für den vorhandenen Litzenquerschnitt (Ø 0,1 mm²) geeignet sein

Beschaltung

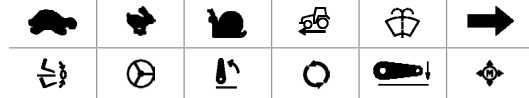
- Standard Schließerkontakt 
- Namurbeschaltung Standard
- | | | |
|------|-----|----|
| R2 = | 18 | kΩ |
| R1 = | 3,6 | kΩ |
- Namurbeschaltung individuell
- 
- | | | |
|------|--|----|
| R2 = | | kΩ |
| R1 = | | kΩ |

Symbol

- ohne Symbol
- mit Symbol

Bitte skizzieren:

Beispiele:



- ja
 nein

Beleuchtung

- ohne
- Funktionsbeleuchtung
- Funktions- und Nachtbeleu.

Farbe LED Funktionsbeleuchtung				Farbe LED Nachtbeleuchtung						
<input type="checkbox"/>	<input type="checkbox"/>	Rot	<input type="checkbox"/>	<input type="checkbox"/>	<input type="checkbox"/>	Rot	<input type="checkbox"/>	<input type="checkbox"/>	<input type="checkbox"/>	Gelb
<input type="checkbox"/>	<input type="checkbox"/>	Blau	<input type="checkbox"/>	<input type="checkbox"/>	<input type="checkbox"/>	Blau	<input type="checkbox"/>	<input type="checkbox"/>	<input type="checkbox"/>	Weiß
<input type="checkbox"/>	<input type="checkbox"/>	Grün	<input type="checkbox"/>	<input type="checkbox"/>	<input type="checkbox"/>	Grün	<input type="checkbox"/>	<input type="checkbox"/>	<input type="checkbox"/>	

