

Positionsschalter LS72P..., LS73P..., LS75P...

Schutzisolierung – Kunststoffgehäuse IP65

Anwendungen

Einfach in der Anwendung, bieten elektromechanische Positionsschalter besondere Qualitäten:

- sichtbare Funktion.
- kann starke Ströme schalten (10 A thermischer Nennstrom).
- elektrisch getrennte Kontakte. (Zb-Form).
- Kontaktblöcke mit Zwangsöffnung des/der Öffner-Kontakt(e)s (Symbol ⊖).
- präzise Auslöschungspunkte (Konsistenz).
- geschützt vor elektromagnetischen Störungen.

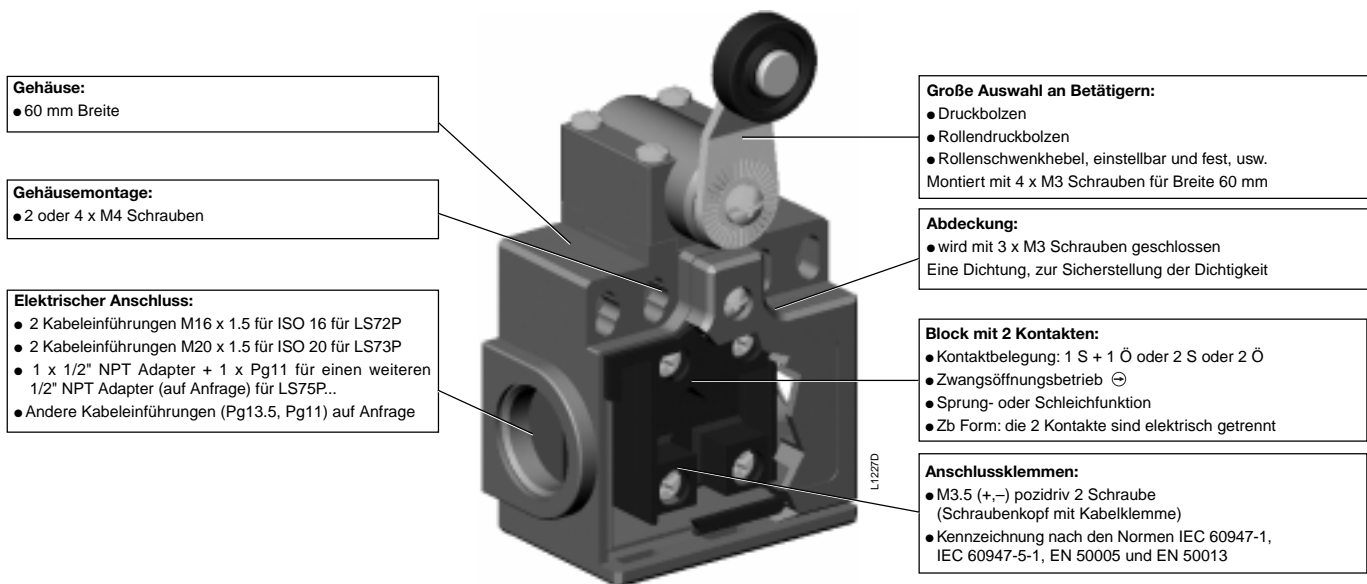
Sie sind speziell angefertigte Erfassungsgeräte zur Beschreibung von:

- An-/Abwesenheit.
- Positionierung und Laufbegrenzung.
- Objekte-Übergabe/-Zählung.

Beschreibung

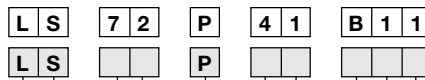
Positionsschalter aus einem glasfaserverstärkten UL-V0-Thermoplast besitzen eine Schutzisolierung \square und die Schutzart IP65.

Das Gehäuse ist in 1 Größe erhältlich: LS72P..., LS73P..., LS75P.. 60 mm Breite.



Symbole

Beispiel:



Positionsschalter	LS
Gehäusebreite: 60 mm	7
2 Kabeleinführungen M16 x 1.5 für ISO 16	2
2 Kabeleinführungen M20 x 1.5 für ISO 20	3
1 Kabeleinführung 1/2" NPT Adapter + 1 x Pg11 für einen weiteren 1/2" NPT Adapter (auf Anfrage)	5

Kontakttypen:	
11 1 S + 1 Ö-Kontakt
20 2 S-Kontakte
02 2 Ö-Kontakte

Sprungfunktion:	
B Zb Sprungfunktion
Betätigungsabhängige (Schleich-) Funktion:	
L Zb Schleichfunktion / gleichzeitig
D Zb nicht-überlappend, spät schaltend
C Zb überlappend, früh schaltend

Kunststoffgehäuse	P
-------------------------	---

Betätiger: 10 ... 98	Kennziffern
----------------------------	-------------

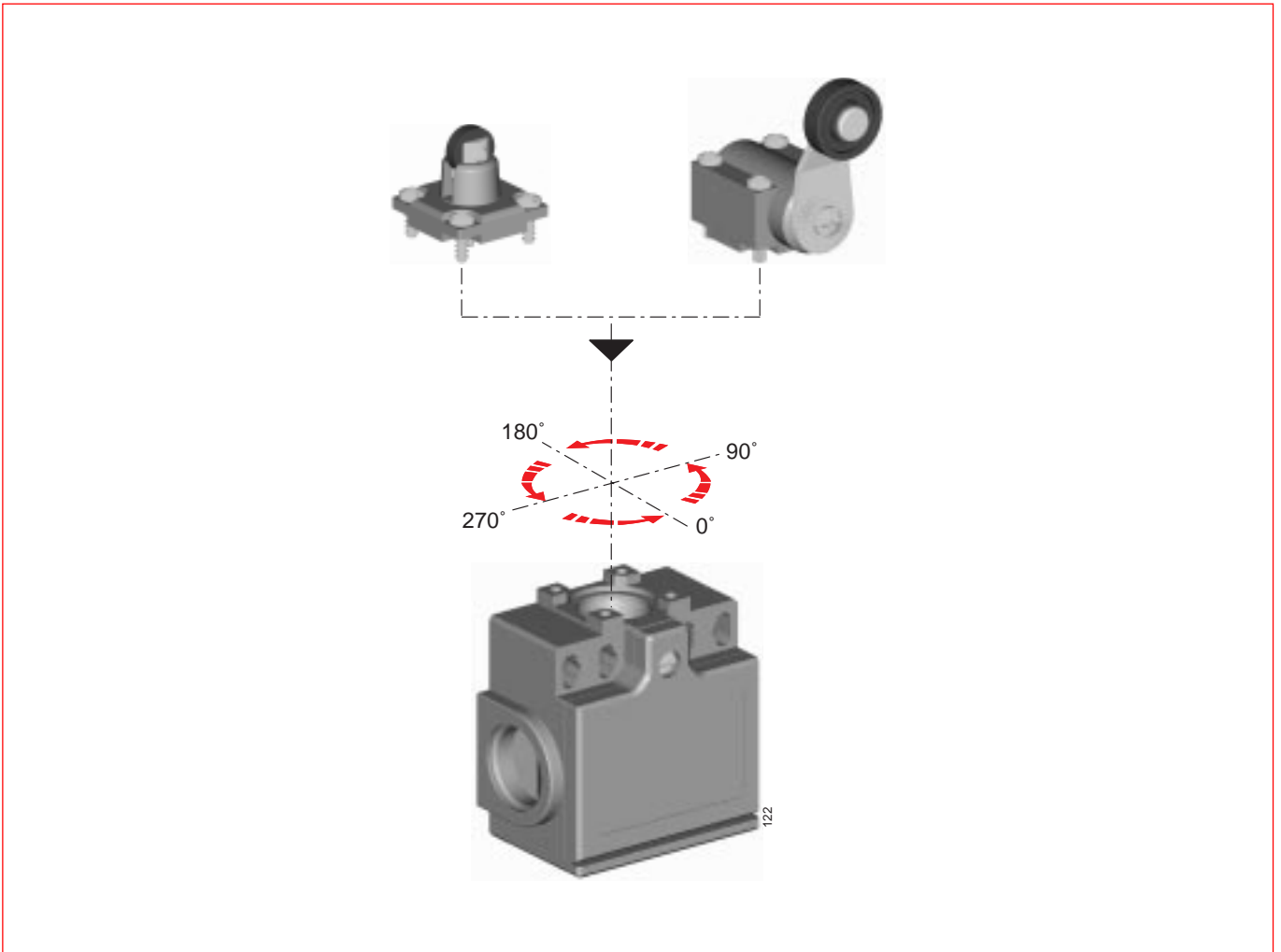
>> Betätigungswege und Schaltwege-Diagramme Seite 8 >> Allgemeine Technische Daten Seite 9	>> Terminologie Seite 50 >> Bestelldaten Seiten 52...67
---	--

Posittonsschalter LS72P..., LS73P... and LS75P...

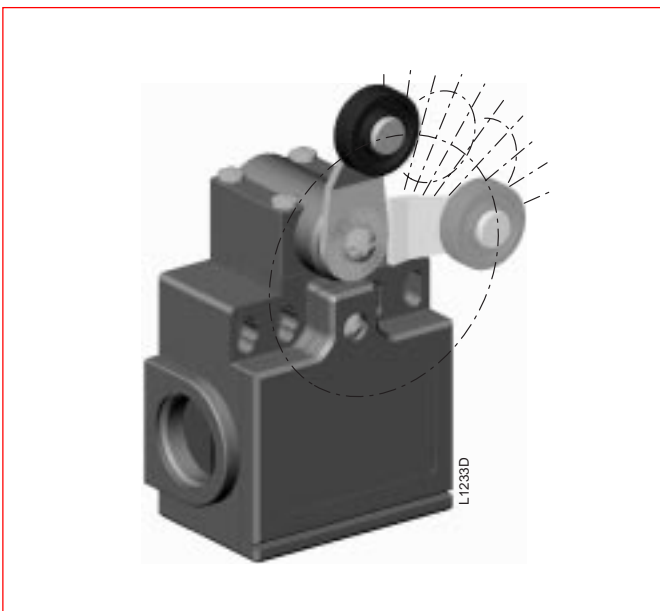
Schutzisolierung – Kunststoffgehäuse IP65

Ausführung

- Ausrichtung der Betätiger



- Freie Ausrichtung der Position in 10 Abstimmungen à 10°.

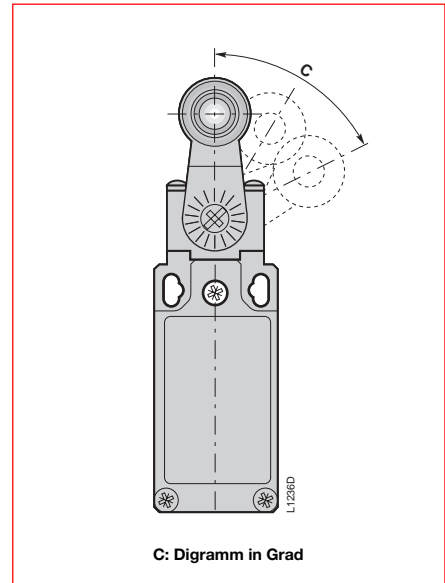
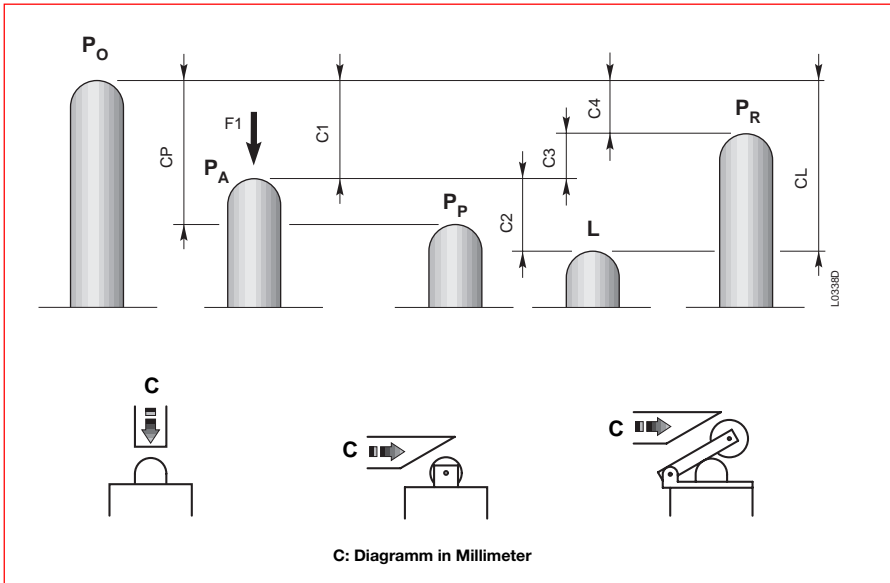


- Drehen des Hebels.



Positionsschalter Kunststoff- oder Metallgehäuse

Betätigungswege und Schaltwege-Diagramme



P_O Freie Position:

Position des Schaltauslösers, wenn keine äußere Kraft auf ihn einwirkt.

P_A Betriebsposition:

Position des Schaltauslösers unter Einwirkung einer Kraft **F₁**, wenn die Kontakte ihre freie Ausgangsposition verlassen.

P_P Zwangsöffnungsposition:

Position des Schaltauslösers von der eine Zwangsöffnung sichergestellt ist.

L Position des maximalen Hubs:

die maximal zulässige Hubposition des Schaltauslösers unter Einwirkung einer Kraft **F₁**.

P_R Freigabeposition:

Position des Schaltauslösers, wenn die Kontakte zu ihrer freien Ausgangsposition zurückkehren.

C₁ Vor-Hub:

Abstand zwischen der freien Position **P_O** und der Betriebsposition **P_A**.

C_P Zwangsöffnungshub:

Mindesthub des Schaltauslösers, ausgehend von der freien Position zur Sicherstellung der Zwangsöffnung des Öffner-Kontakts.

C₂ Über-Hub:

Abstand zwischen der Betriebsposition **P_A** und der Position des max. Hubs **L**.

C_L Max. Hub:

Abstand zwischen der freien Position **P_O** und der Position des max. Hubs **L**.

C₃ Differenzial Hub (C₁-C₄):

Hubdifferenz des Schaltauslösers zwischen der Betriebsposition **P_A** und der Freigabeposition **P_R**.

C₄ Freigabe-Hub :

Abstand zwischen der Freigabeposition **P_R** und der freien Position **P_O**.

Diagramm für Sprungkontakte:

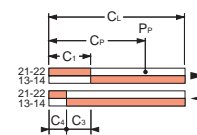
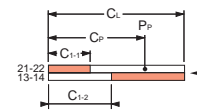


Diagramm für nicht-überlappende Schleichkontakte:



Kontaktpositionen 21-22 █
 13-14 █

Achtung: für Schleichkontakte, **C₃ = 0**, **C₁₋₁** = Vorhub des Kontakts 21-22, **C₁₋₂** = Vorhub des Kontakts 13-14.

Beispiele:

LS32M13B11
(Sprungkontakte)

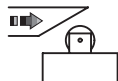
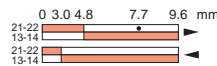


Diagramm in Millimeter/Nockenhub



LS32M41B11
(Sprungkontakte)

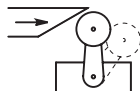
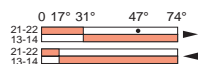


Diagramm in Grad°/Hebelneigung



LS32M11D11
(nicht-überlappende Schleichkontakte)

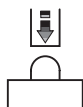
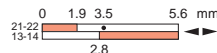


Diagramm in Millimeter/Stößelhub



>>Übersicht Seiten 2...3
 >> zusätzliche Technische Daten Seiten 12...48
 >> Bestelldaten Seiten 52...76

>> Normen Seite 49
 >> Terminologie und Sicherheitsmaßnahmen Seite 50...51

Positionsschalter Kunststoff- oder Metallgehäuse

Technische Daten

Allgemeine Technische Daten

		Kunststoffgehäuse	Metallgehäuse
Normen		IEC 60947-1, IEC 60947-5-1, EN 60947-1, EN 60947-5-1, UL 508 and CSA C22-2 n° 14	
Zulassungen		UL - CSA	
Umgebungstemperatur nahe am Gerät			
– bei Betrieb	°C	– 25 ... + 70	– 25 ... + 70
– bei Lagerung	°C	– 30 ... + 80	– 30 ... + 80
Klimafestigkeit		nach IEC 68-2-3 und Salznebel nach IEC 68-2-11	
Montagepositionen		Alle Positionen sind erlaubt	
Schockfestigkeit (nach IEC 68-2-27 und EN 60068-2-27)	g	50g* (1/2 Sinusstoß für 11 ms) keine Veränderung der Kontaktposition	
Vibrationsfestigkeit (nach IEC 68-2-6 und EN 60068-2-6)	g	25g (10 ... 500 Hz) keine Veränderung der Kontaktposition größer als 100 µs	
Stromschlagschutz (nach IEC 536)		Klasse II	Klasse I
Schutzart (nach IEC 529 und EN 60529)		IP65	IP66 **
Konsistenz (gemessen nach 1 Million Betätigungen)		0,1 mm (am Schließpunkt)	0,1 mm (am Schließpunkt)
Minimale Auslösegeschwindigkeit	m/s	Schleichkontakte 0,060 / Sprungkontakte 0,001	

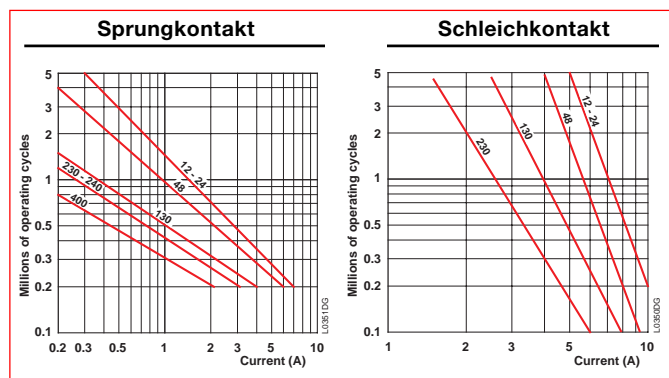
Elektrische Daten

Bemessungsisolationsspannung U_i			
– nach IEC 60947-1 und EN 60947-1	V	500 (Verschmutzungsgrad 3)	400 (Verschmutzungsgrad 3)
– nach UL 508, CSA C22-2 n° 14	V	600	300
Bemessungsstoßspannungsfestigkeit U_{imp}	kV	6	
(nach IEC 60947-1 und EN 60947-1)			
Konventioneller thermischer Dauerstrom I_{the}	A	10	
(nach IEC 60947-5-1 und EN 60947-5-1) $\theta \leq 40^\circ\text{C}$			
Kurzschluss-Schutz	A	10	
Sicherungstyp gG			
Bemessungsbetriebsstrom			
I_e / AC-15 – nach IEC 60947-5-1			
24 V - 50/60 Hz	A	10	
130 V - 50/60 Hz	A	5,5	
230 V - 50/60 Hz	A	3,1	
240 V - 50/60 Hz	A	3	
400 V - 50/60 Hz	A	1,8	
– nach UL 508, CSA C22 n° 14		A 600	A 300
I_e / DC-13 – nach IEC 60947-5-1			
24 V - DC	A	2,8	
110 V - DC	A	0,6	
250 V - DC	A	0,27	
– nach UL 508, CSA C22 n° 14		Q 600	Q 300
Zwangsöffnung		Kontakte mit Zwangsöffnung nach IEC 60947-5-1 Kapitel 3 und EN 60947-5-1	
Widerstand zwischen den Kontakten	mΩ	25	
Mechanische Lebensdauer	Millionen	15	15
	Schaltspiele	10	10
		> 5	> 5
		LS 7xP	LS
		10...12 ; 30...38	3x
		13 ; 41...46 ; 51...53 ; 71...78	M
		91...92 ; 98	7x
			11...12 ; 31...38
			13 ; 41...46 ; 51...55 ; 61...78
			14 ; 91...92 ; 98
Elektrische Lebensdauer (nach IEC 60947-5-1 Anhang C)		Gebrauchskategorien AC-15 und DC-13 (siehe unten Stehende Kurven und Werte)	
– max. Schalthäufigkeit	Schaltspiele/h	3600	
– Lastfaktor		0,5	

* außer für LS32/33/35M42, M52 und M55 - LS72/73/75M42, M52 und M55 - LS72/73/75P42, P52 und P55: 25g

** außer für LS32/33/35M52, M55, M73, M74 und M92 - LS72/73/75M52, M55, M73, M74 und M92 : die Schutzart ist IP65.

Elektrische Lebensdauer für Gebrauchskategorie AC-15



Elektrische Lebensdauer für Gebrauchskategorie DC-13

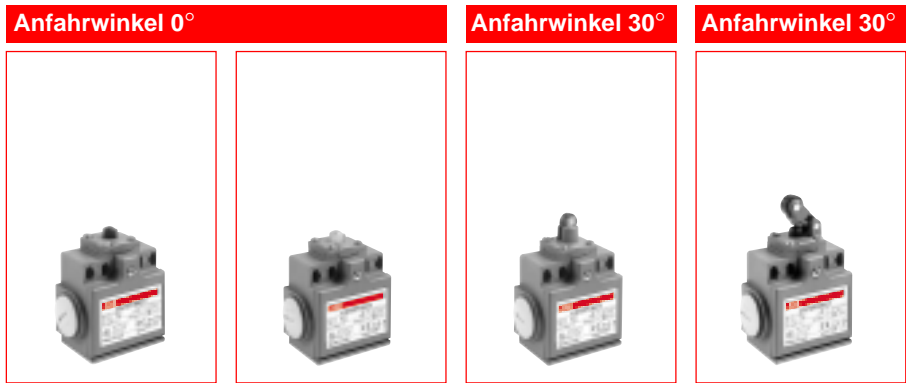
	Sprungkontakt	Schleichkontakt
Unterbrechungsleistung für eine Lebensdauer von 5 Millionen Schaltspielen		
Spannung 24 V	9,5 W	12 W
Spannung 48 V	6,8 W	9 W
Spannung 110 V	3,6 W	6 W

>> Bestelldaten Seiten 52...76

Positionsschalter LS72P...

Schutzisolierung - Kunststoffgehäuse IP65 - Breite 60 mm
2 Kabeleinführungen M16 x 1,5 für ISO 16

zu erfassende Bewegung:



Betätiger-Typ

	Kunststoff-Druckbolzen	Stahl-Druckbolzen	Rollendruckbolzen	Kunststoff-Rollenhebel auf Kunststoff-Druckbolzen
Übereinstimmend mit / \ominus (Ö-Kontakt mit Zwangsöffnung)	-	-	-	-
max. Betätigungsgeschwindigkeit	0,5 m/s	0,5 m/s	0,3 m/s	1 m/s
min. Kraft / Drehmoment:	- Betätigung - Zwangsöffnung 15 N 45 N	- Betätigung - Zwangsöffnung 15 N 45 N	- Betätigung - Zwangsöffnung 12 N 41 N	- Betätigung - Zwangsöffnung 7 N 24 N

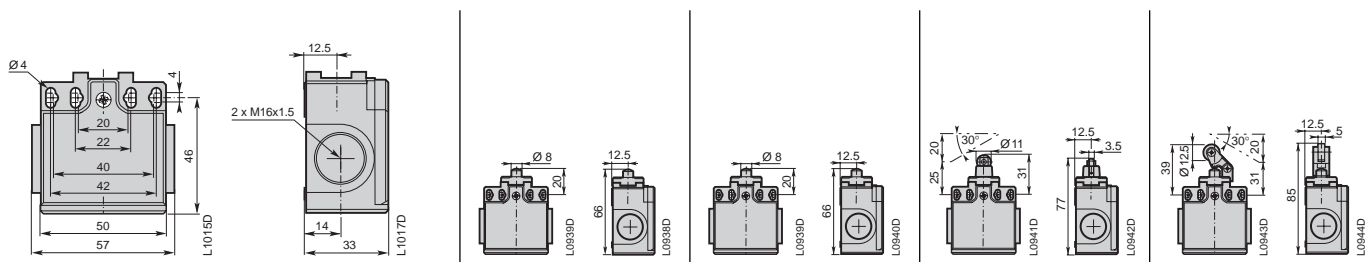
zusätzliche Technische Daten

Typ und Bestellnummer ergänzen mit Kennziffer <input type="checkbox"/>		-	-	Metall-Rollen <input type="checkbox"/> 2	-
		-	-	Kunstst.-Rollen <input type="checkbox"/> 3	-
Sprungkontakte	Typ Bestellnummer	LS72P10B11 1SBV011010R1211	LS72P11B11 1SBV011011R1211	LS72P1□B11 1SBV01101□R1211	LS72P30B11 1SBV011030R1211
	Schaltwegdiagramm				
nicht überlappende Schleichkontakte	Typ Bestellnummer	LS72P10D11 1SBV011010R1411	LS72P11D11 1SBV011011R1411	LS72P1□D11 1SBV01101□R1411	LS72P30D11 1SBV011030R1411
	Schaltwegdiagramm				
überlappende Schleichkontakte	Typ Bestellnummer	LS72P10C11 1SBV011010R1511	LS72P11C11 1SBV011011R1511	LS72P1□C11 1SBV01101□R1511	LS72P30C11 1SBV 011030R1511
	Schaltwegdiagramm				
Schleichkontakte	Typ Bestellnummer	LS72P10L02 1SBV011010R1302	LS72P11L02 1SBV011011R1302	LS72P1□L02 1SBV01101□R1302	LS72P30L02 1SBV011030R1302
	Schaltwegdiagramm				
Schleichkontakte	Typ Bestellnummer	LS72P10L20 1SBV011010R1320	LS72P11L20 1SBV011011R1320	LS72P1□L20 1SBV01101□R1320	LS72P30L20 1SBV011030R1320
	Schaltwegdiagramm				
Sprungkontakte	Typ Bestellnummer	LS72P10B02 1SBV011010R1202	LS72P11B02 1SBV011011R1202	LS72P1□B02 1SBV01101□R1202	LS72P30B02 1SBV011030R1202
	Schaltwegdiagramm				
Gewicht (VPE)	kg	0,095	0,100	0,105	0,100

Spezielle Betätiger, Zubehör und spezielle Kontaktanordnung oder besondere Funktionen auf Anfrage.

Geschlossener Kontakt / Offener Kontakt

Abmessungen (in mm)



>> Beschreibung, Hub und Technische Daten Seiten 4...11

>> Zubehör Seite 48

>> Sicherheitsmaßnahmen Seite 51

Positionsschalter LS72P...

Schutzisolierung - Kunststoffgehäuse IP65 - Breite 60 mm
2 Kabeleinführungen M16 x 1,5 für ISO 16

Anfahrwinkel max. 30°

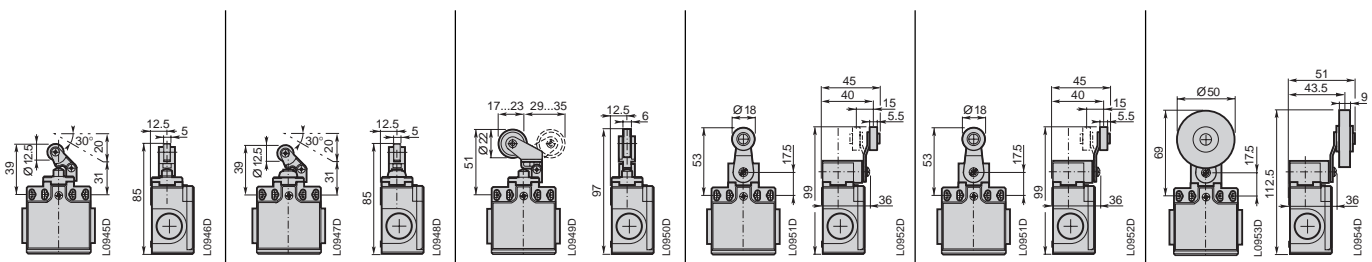
Anfahrwinkel max. 30°

	 mit Staubschutzkappe				
Kunststoff-Rollenhebel auf Stahl-Druckbolzen	Kunststoff-Rollenhebel auf Stahl-Druckbolzen	Kunststoff-Rollenhebel auf Druckbolzen, verstellbar	Ø18 mm Kunststoff-Rollenschwenkebel	Ø18 mm Stahl-Rollenschwenkebel	Ø50 mm Gummi-Rollenschwenkebel
1 m/s 7 N 24 N	1 m/s 7 N 24 N	1 m/s 7 N 24 N	1,5 m/s 0,1 N.m 0,32 N.m	1,5 m/s 0,1 N.m 0,32 N.m	1,5 m/s 0,1 N.m 0,32 N.m

-		-		Metall-Stößel Kunst.-Stößel		-		-		-	
LS72P31B11 1SBV011031R1211	LS72P35B11 1SBV 011035R1211	LS72P3B11 1SBV 01103R1211	LS72P41B11 1SBV011041R1211	LS72P43B11 1SBV011043R1211	LS72P42B11 1SBV011042R1211						
LS72P31D11 1SBV011031R1411	LS72P35D11 1SBV011035R1411	LS72P3D11 1SBV01103R1411	LS72P41D11 1SBV011041R1411	LS72P43D11 1SBV011043R1411	LS72P42D11 1SBV011042R1411						
LS72P31C11 1SBV011031R1511	LS72P35C11 1SBV011035R1511	LS72P3C11 1SBV01103R1511	LS72P41C11 1SBV011041R1511	LS72P43C11 1SBV011043R1511	LS72P42C11 1SBV011042R1511						
LS72P31L02 1SBV011031R1302	LS72P35L02 1SBV011035R1302	LS72P3L02 1SBV01103R1302	LS72P41L02 1SBV011041R1302	LS72P43L02 1SBV011043R1302	LS72P42L02 1SBV011042R1302						
LS72P31L20 1SBV011031R1320	LS72P35L20 1SBV011035R1320	LS72P3L20 1SBV01103R1320	LS72P41L20 1SBV011041R1320	LS72P43L20 1SBV011043R1320	LS72P42L20 1SBV011042R1320						
LS72P31B02 1SBV011031R1202	LS72P35B02 1SBV 011035R1202	LS72P3B02 1SBV01103R1202	LS72P41B02 1SBV011041R1202	LS72P43B02 1SBV011043R1202	LS72P42B02 1SBV011042R1202						
0,105		0,105		0,110		0,130		0,135		0,145	

Spezielle Betätiger, Zubehör und spezielle Kontaktanordnung oder besondere Funktionen auf Anfrage.

Geschlossener Kontakt / Offener Kontakt



>> Beschreibung, Hub und Technische Daten Seiten 4...11

>> Zubehör Seite 48

>> Sicherheitsmaßnahmen Seite 51

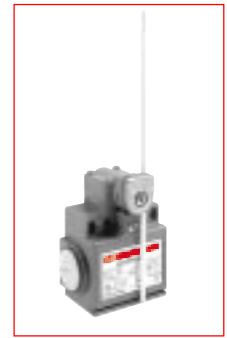
Positionsschalter LS72P...

Schutzisolierung - Kunststoffgehäuse IP65 - Breite 60 mm
2 Kabeleinführungen M16 x 1,5 für ISO 16

zu erfassende Bewegung:

Anfahrwinkel max. 30°

in 2 Richtungen...



Betätiger-Typ

	Ø18 mm Rolle auf gebogenem Schwenkhebel	Ø18 mm Rollen-schwenkhebel, verstellbar	Ø50 mm Gummi-Rollen schwenkhebel, verstellbar	Ø3 mm Stahl-Stab-drehhebel, verstellbar
Übereinstimmend mit / \ominus (Ö-Kontakt mit Zwangsöffnung)	-	-	-	-
max. Betätigungsgeschwindigkeit	1,5 m/s	1,5 m/s	1,5 m/s	1,5 m/s
min. Kraft / Drehmoment:	0,1 N.m 0,32 N.m	0,1 N.m 0,32 N.m	0,1 N.m 0,32 N.m	0,1 N.m 0,32 N.m

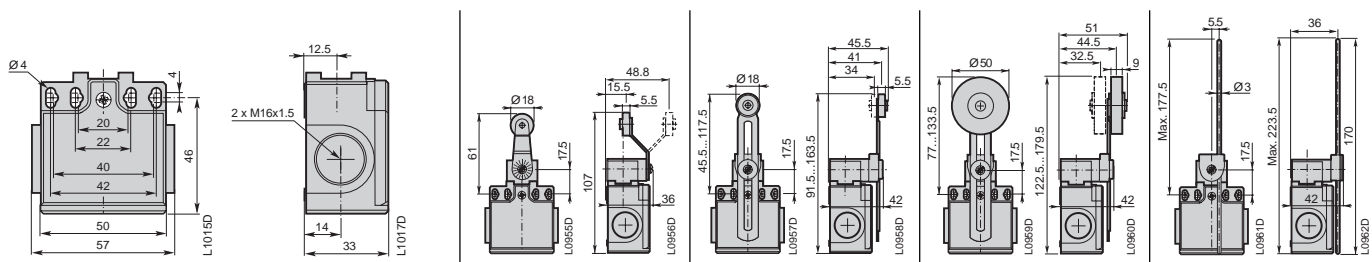
zusätzliche Technische Daten

Typ und Bestellnummer ergänzen mit Kennziffer <input type="checkbox"/>		Metall-Rolle <input type="checkbox"/> Kunstst.-Rolle <input type="checkbox"/>	Metall-Rolle <input type="checkbox"/> Kunstst.-Rolle <input type="checkbox"/>	- -	Metall-Stab <input type="checkbox"/> Glasfaser-Stab <input type="checkbox"/>
Sprungkontakte	Typ Bestellnummer	LS72P4 <input type="checkbox"/> B11 1SBV01104 <input type="checkbox"/> R1211	LS72P5 <input type="checkbox"/> B11 1SBV01105 <input type="checkbox"/> R1211	LS72P52B11 1SBV011052R1211	LS72P7 <input type="checkbox"/> B11 1SBV01107 <input type="checkbox"/> R1211
	Schaltwegdiagramm				
nicht überlappende Schleichkontakte	Typ Bestellnummer	LS72P4 <input type="checkbox"/> D11 1SBV01104 <input type="checkbox"/> R1411	LS72P5 <input type="checkbox"/> D11 1SBV01105 <input type="checkbox"/> R1411	LS72P52D11 1SBV011052R1411	LS72P7 <input type="checkbox"/> D11 1SBV01107 <input type="checkbox"/> R1411
	Schaltwegdiagramm				
überlappende Schleichkontakte	Typ Bestellnummer	LS72P4 <input type="checkbox"/> C11 1SBV01104 <input type="checkbox"/> R1511	LS72P5 <input type="checkbox"/> C11 1SBV01105 <input type="checkbox"/> R1511	LS72P52C11 1SBV011052R1511	LS72P7 <input type="checkbox"/> C11 1SBV01107 <input type="checkbox"/> R1511
	Schaltwegdiagramm				
Schleichkontakte	Typ Bestellnummer	LS72P4 <input type="checkbox"/> L02 1SBV01104 <input type="checkbox"/> R1302	LS72P5 <input type="checkbox"/> L02 1SBV01105 <input type="checkbox"/> R1302	LS72P52L02 1SBV011052R1302	LS72P7 <input type="checkbox"/> L02 1SBV01107 <input type="checkbox"/> R1302
	Schaltwegdiagramm				
Schleichkontakte	Typ Bestellnummer	LS72P4 <input type="checkbox"/> L20 1SBV01104 <input type="checkbox"/> R1320	LS72P5 <input type="checkbox"/> L20 1SBV01115 <input type="checkbox"/> R1320	LS72P52L20 1SBV011052R1320	LS72P7 <input type="checkbox"/> L20 1SBV01107 <input type="checkbox"/> R1320
	Schaltwegdiagramm				
Sprungkontakte	Typ Bestellnummer	LS72P4 <input type="checkbox"/> B02 1SBV01104 <input type="checkbox"/> R1202	LS72P5 <input type="checkbox"/> B02 1SBV01105 <input type="checkbox"/> R1202	LS72P52B02 1SBV011052R1202	LS72P7 <input type="checkbox"/> B02 1SBV01107 <input type="checkbox"/> R1202
	Schaltwegdiagramm				
Gewicht (VPE)	kg	0,130	0,140	0,155	0,130

Spezielle Betätiger, Zubehör und spezielle Kontaktanordnung oder besondere Funktionen auf Anfrage.

Geschlossener Kontakt / Offener Kontakt

Abmessungen (in mm)



>> Beschreibung, Hub und Technische Daten Seiten 4...11

>> Zubehör Seite 48

>> Sicherheitsmaßnahmen Seite 51

Positionsschalter LS72P...

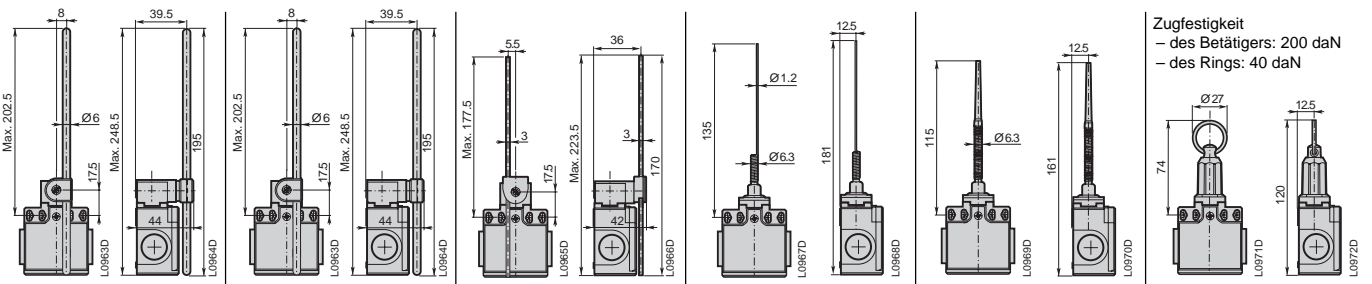
Schutzisolierung - Kunststoffgehäuse IP65 - Breite 60 mm
2 Kabeleinführungen M16 x 1,5 für ISO 16

in 2 Richtungen auslenkbar			in alle Richtungen auslenkbar		Zugauslösung
ø6 mm Polyamid-Stabdrehhebel, verstellbar	ø6 mm Glasfaser-Stabdrehhebel, verstellbar	3 mm Vierkant-Stabdrehhebel, verstellbar	Tastfeder	Federstab	Zugauslöser mit Ring
1,5 m/s 0,1 N.m 0,32 N.m	1,5 m/s 0,1 N.m 0,32 N.m	1,5 m/s 0,1 N.m 0,32 N.m	1 m/s 0,12 N.m	1 m/s 0,12 N.m	0,5 m/s 30 N

LS72P73B11 1SBV011073R1211	LS72P74B11 1SBV011074R1211	LS72P78B11 1SBV011078R1211	LS72P91B11 1SBV011091R1211	LS72P92B11 1SBV011092R1211	LS72P98B11-A 1SBV011098R1211
LS72P73D11 1SBV011073R1411	LS72P74D11 1SBV011074R1411	LS72P78D11 1SBV011078R1411	LS72P91D11 1SBV011091R1411	LS72P92D11 1SBV011092R1411	LS72P98D11-A 1SBV011098R1411
LS72P73C11 1SBV011073R1511	LS72P74C11 1SBV011074R1511	LS72P78C11 1SBV011078R1511	LS72P91C11 1SBV011091R1511	LS72P92C11 1SBV011092R1511	
LS72P73L02 1SBV011073R1302	LS72P74L02 1SBV011074R1302	LS72P78L02 1SBV011078R1302	LS72P91L02 1SBV011091R1302	LS72P92L02 1SBV011092R1302	LS72P98L02-A 1SBV011098R1302
LS72P73L20 1SBV011073R1320	LS72P74L20 1SBV011074R1320	LS72P78L20 1SBV011078R1320	LS72P91L20 1SBV011091R1320	LS72P92L20 1SBV011092R1320	LS72P98L20-A 1SBV011098R1320
LS72P73B02 1SBV011073R1202	LS72P74B02 1SBV011074R1202	LS72P78B02 1SBV011078R1202	LS72P91B02 1SBV011091R1202	LS72P92B02 1SBV011092R1202	
0,145	0,145	0,125	0,110	0,115	0,145

☒ Spezielle Betätiger, Zubehör und spezielle Kontaktanordnung oder besondere Funktionen auf Anfrage.

■ Geschlossener Kontakt / □ Offener Kontakt



>> Beschreibung, Hub und Technische Daten Seiten 4...11

>> Zubehör Seite 48

>> Sicherheitsmaßnahmen Seite 51