



Längenverstellbarer Schwenkhebel für Positionsschalter 3SE51/52  
Metallhebel 100 mm lang Kunststoffrolle 19 mm

<b>Produkt-Markename</b>	SIRIUS
<b>Produkt-Bezeichnung</b>	Hebel für Schwenkantrieb
<b>Produkttyp-Bezeichnung</b>	3SE5
<b>Hersteller-Artikelnummer</b>	
<ul style="list-style-type: none"> <li>des mitgelieferten Betätigungshebels</li> </ul>	<a href="#">3SE5000-0AA50</a>
Eignung zur Verwendung Sicherheitsschalter	Nein
<b>Allgemeine technische Daten</b>	
Produktfunktion Zwangsöffnung	Nein
<b>Schockfestigkeit</b>	
<ul style="list-style-type: none"> <li>gemäß IEC 60068-2-27</li> </ul>	30g / 11 ms
<b>Schwingfestigkeit</b>	
<ul style="list-style-type: none"> <li>gemäß IEC 60068-2-6</li> </ul>	0,35 mm / 5g
mechanische Lebensdauer (Schaltspiele) typisch	15 000 000
<b>Referenzkennzeichen gemäß IEC 81346-2:2009</b>	T
<b>Wirkprinzip</b>	mechanisch
<b>RoHS-Richtlinie (Datum)</b>	01.07.2006
Ausführung der Schnittstelle für sicherheitsgerichtete Kommunikation	ohne
<b>Gehäuse</b>	
<b>Beschichtung des Gehäuses</b>	sonstige
<b>Antriebskopf</b>	
<b>Ausführung des Betätigungselements</b>	Schwenkhebel verstellbar, Metallhebel längenverstellbar, Kunststoffrolle 19 mm
<b>Form des Schalterkopfs</b>	Rolle
<b>Außendurchmesser des Schalterkopfs</b>	19 mm
<b>Kommunikation/ Protokoll</b>	
<b>Ausführung der Schnittstelle</b>	ohne
<b>Umgebungsbedingungen</b>	
<b>Umgebungstemperatur</b>	
<ul style="list-style-type: none"> <li>während Betrieb</li> <li>während Lagerung</li> </ul>	-25 ... +85 °C -40 ... +90 °C
<b>Explosionsschutz-Kategorie für Staub</b>	ohne
<b>Einbau/ Befestigung/ Abmessungen</b>	
<b>Einbaulage</b>	beliebig
<b>Befestigungsart</b>	Schraubbefestigung
<b>Approbationen/ Zertifikate</b>	
allgemeine Produktzulassung	



[Bestätigungen](#)



[KC](#)



Konformitätserklärung

Prüfbescheinigungen

Sonstige



EG-Konf.

[UK-Konformitätserklärung](#)

[Typprüfbescheinigung/Werkszeugnis](#)

[Bestätigungen](#)

## Weitere Informationen

Information- and Downloadcenter (Kataloge, Broschüren,...)

<https://www.siemens.de/ic10>

Industry Mall (Online-Bestellsystem)

<https://mall.industry.siemens.com/mall/de/de/Catalog/product?mlfb=3SE5000-0AA50>

CAX-Online-Generator

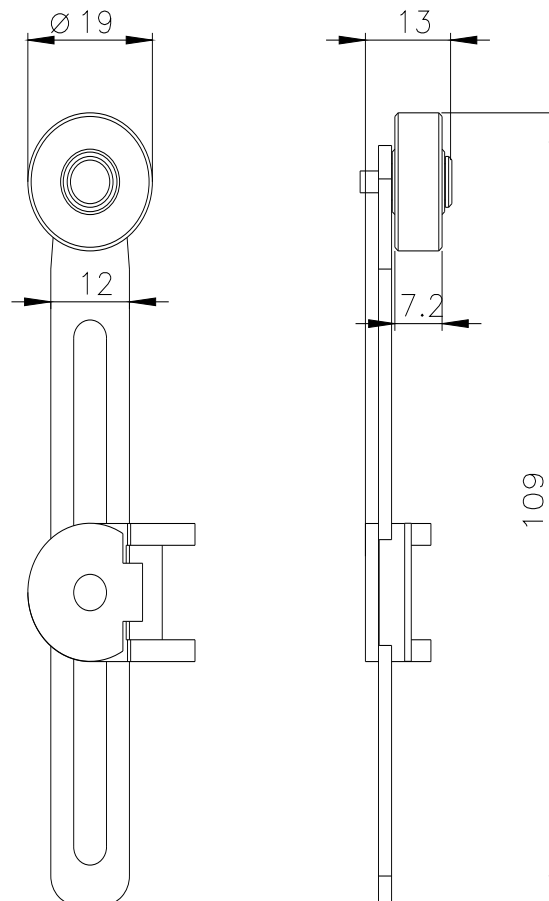
<http://support.automation.siemens.com/WW/CAXorder/default.aspx?lang=de&mlfb=3SE5000-0AA50>

Service&Support (Handbücher, Betriebsanleitungen, Zertifikate, Kennlinien, FAQs,...)

<https://support.industry.siemens.com/cs/ww/de/ps/3SE5000-0AA50>

Bilddatenbank (Produktfotos, 2D-Maßzeichnungen, 3D-Modelle, Geräteschaltpläne, EPLAN Makros, ...)

[http://www.automation.siemens.com/bilddb/cax\\_de.aspx?mlfb=3SE5000-0AA50&lang=de](http://www.automation.siemens.com/bilddb/cax_de.aspx?mlfb=3SE5000-0AA50&lang=de)



letzte Änderung:

21.12.2020