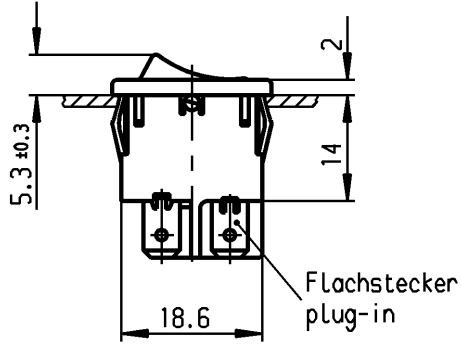
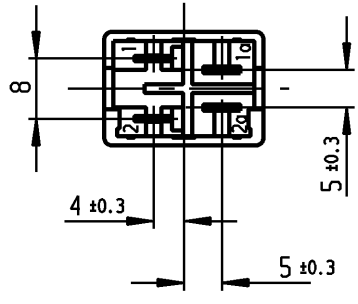
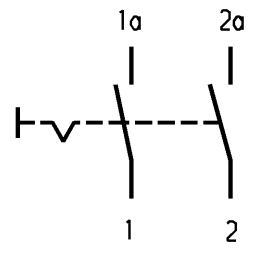
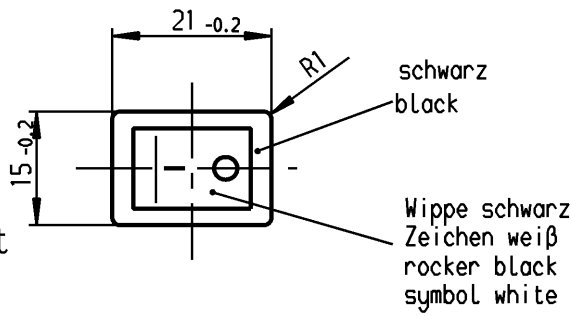
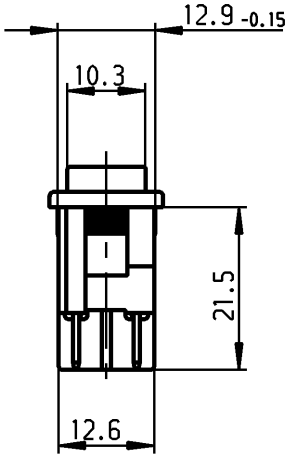


| | | | |
|---|-----------------------------|--------------------------------------|--------------------------------------|
| 1 | 2 | 3 | 4 |
| Empfohlener Ausschnitt für Rastbefestigung (Grat gegenüber Bestückungsseite) recommended cut-out for snap-in fixing (edge opposite to snap-in direction) | Wanddicke wall thickness | Ausschnittlänge length of cut-out | Ausschnittbreite width of cut-out |
| | 0.75 to / bis 1.25 | 19.2 -0.1 | 12.9 +0.1 |
| | 1.25 to / bis 2 | 19.4 -0.1 | 12.9 +0.1 |
| | 2 to / bis 3 | 19.8 -0.1 | 12.9 +0.1 |



DIN 46 244-A4.8-0.8



Aufschrift
Marking

1852.
4(1)/250~ T85/55

05

6A 125V AC
4A 250V AC
1/10 HP 125-250V AC
R 52



Herstellort/-jahr/-monat nach
code of manufacture
place/year/month acc. to:
DIN EN 60062

Ausschalter 2-polig

Für Geräte der Klasse II geeignet

DPST

suitable for appliances of class II

Schutzvermerk
nach DIN 34 beachten
COPYRIGHT RESERVED

| | | | | | | | | |
|---|---|--------------------------|--------------|-------------------|---------------|--|---|------------------------------------|
| Allgemeintoleranzen/UNTOLERANCED DIMENSIONS | | | | PROJECTION | Pause COPY | Blatt SHEET | | Zeichn./DRAWING NO. K 1852.1128 |
| Für Längen und Radien FOR LENGTHS AND RADII. ± | Abmaße in mm für Nennmaßbereich in mm ALL DIMENSIONS ARE IN MILLIMETRES | | | | | Original DIN A4 | Maßstab SCALE 1:1 | |
| | bis/UP TO 6 | über/OVER 6 bis/UP TO 30 | über/OVER 30 | 0 10 20 30 mm | | | | |
| d | 66876 | 20.01.10 hhe | i | | | gez./DRAWN BY 16.06.93 Mut gepr./CHECKED BY Lr | Geräteschalter Appliance Switch | |
| c | 63303 | 19.05.09 hhe | h | | | | | |
| b | 29403 | 10.10.00 Mut | g | | | | | |
| a | 22297 | 17.06.93 Mut | f | | | | | |
| | 16345 | 07.12.84 Rie | e | | | Ersatz für/REPLACEMENT OF Zeichng. gl. Nr. vom 07.12.84 | MARQUARDT Marquardt, D-78604 Riethem-Weilheim | |
| Ausg. ISSUE | Anderung REVISION | gez. DRAWN BY | Ausg. ISSUE | Anderung REVISION | gez. DRAWN BY | | | |