

# BAUREIHE 1855 - KLEINSTE ZWEIPOLIGE WIPPSCHALTER

BIS 4 (1) A 250 V AC






## PRODUKTMERKMALE

- ◆ Beleuchteter Wippschalter
- ◆ Verschiedene Leuchtenvarianten
- ◆ Leistungsstark mit 50 000 mechanischen Schaltzyklen
- ◆ Verstellbare Anschlüsse für sicheres Aufstecken der Steckhülsen

## AUF ANFRAGE

- ◆ Weitere Farben
- ◆ Weitere Bedruckungsvarianten
- ◆ Weiter Anschlussarten
- ◆ Weitere Leuchtenvarianten
- ◆ Kabelkonfektion

Mechanische Lebensdauer	5E4
Einschaltspitzenstrom	50 A
Übergangswiderstand (Neuzustand)	< 100 mOhm (1 A 12 V DC)
Isolationswiderstand (Neuzustand)	> 100 MOhm (500 V DC)
Spannungsfestigkeit bei 250 V	1 500 V Funktionsisolierung / Basisisolierung 3 000 V verstärkte Isolierung 500 V kleiner Kontaktabstand
Kriechstromfestigkeit	250 PTI
Isolationsabstand	nach EN 61058 für verstärkte bzw. doppelte Isolierung
Schutzart	IP 40
Umgebungstemperatur	Anschlussseite -20 °C ... +85 °C Betätigungsseite -20 °C ... +55 °C
Entflammbarkeit	UL 94 V-2
Wärme- und Feuerbeständigkeit	850 °C (Kategorie D)
Material	Betätiger PA Gehäuse PA Anschlüsse versilbert
Aufsteckkraft der Steckhülsen	≤ 80 N
Prüfzeichen	 /  / 
Geeignet für Geräte der Schutzklasse II	



WIPPSCHALTER

DRUCKSCHALTER

KIPPSCHALTER

SCHIEBESCHALTER

DREHSCHALTER

FUSSSCHALTER

WERKZEUGSCHALTER

TASTEN

SCHNIPPSCHALTER

MIKRO-SIGNALSCHALTER

SENSOREN

# BAUREIHE 1855 - KLEINSTE ZWEIPOLIGE WIPPSCHALTER

BIS 4 (1) A 250 V AC



zweipolig

	Spannung Leuchte in V	Betätigerfarbe / Bedruckung	Gehäusefarbe	4 (1) A 250 V AC 1E4	6 A 125 V AC 1/10 HP	4 A 125 V AC 1/10 HP	Anschlussart	Anschlussbeschreibung	Kontaktabstand in mm	Kontaktmaterial	EN 60335 Kap. 30 konform „G“	Lagervariante
<b>Ausschalter (DPST)</b>												
<b>1855.0102</b>	230			●		●			≈ 3	Ag		●
<b>1855.0108</b>	230			●		●			≈ 3	Ag		●
<b>1855.1102</b>	230			●		●		4.8	≈ 3	Ag		●
<b>1855.1104</b>	230			●		●		4.8	≈ 3	Ag		●
<b>1855.1108</b>	230			●		●		4.8	≈ 3	Ag		●
<b>1855.1115</b>	230			●		●		4.8	≈ 3	Ag	●	
<b>1855.1118</b>	230			●		●		4.8	≈ 3	Ag	●	●
<b>1855.1121</b>	110				●			4.8	≈ 3	Ag		
<b>1855.1122</b>	110				●			4.8	≈ 3	Ag		●
<b>1855.1124</b>	110				●			4.8	≈ 3	Ag		

Weitere Informationen unter

[WWW.MARQUARDT.DE](http://WWW.MARQUARDT.DE)

WIPPSCHALTER

DRUCKSCHALTER

KIPPSCHALTER

SCHIEBSCHALTER

DREHSCHALTER

FUSSSCHALTER

WERKZEUGSCHALTER

TASTEN

SCHNAPPSCHALTER

MIKRO-SIGNALSCHALTER

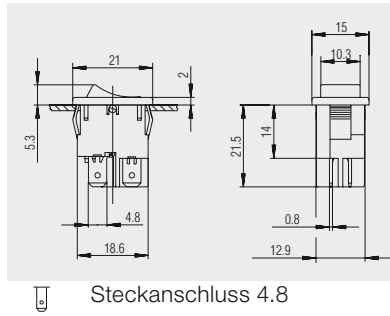
SENSOREN

# BAUREIHE 1855 - KLEINSTE ZWEIPOLIGE WIPPSCHALTER

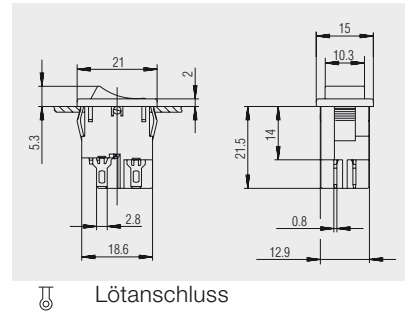
BIS 4 (1) A 250 V AC



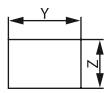
Grundtyp 1855



Steckanschluss 4.8



Lötanschluss

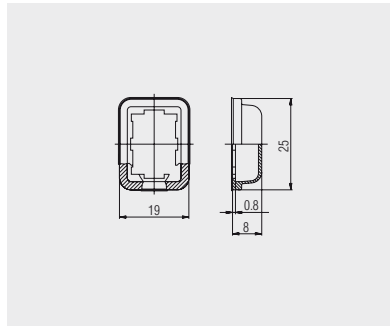


X = Gerätewanddicke

X	Y	Z
0.75 ... 1.25	19.2 <sup>-0.1</sup>	12.9 <sup>+0.1</sup>
1.25 ... 2	19.4 <sup>-0.1</sup>	12.9 <sup>+0.1</sup>
2 ... 3	19.8 <sup>-0.1</sup>	12.9 <sup>+0.1</sup>



Schutzkappe  
203.089.011



Transparente PVC-Schutzkappe.  
Dient als Staub- und Wasserschutz  
der Betätigungsseite.

WIPPSCHALTER  
DRUCKSCHALTER  
KIPPSCHALTER  
SCHIEBESCHALTER  
DREHSCHALTER  
FUSSSCHALTER  
Werkzeugschalter  
TASTEN  
SCHNIPPSCHALTER  
MIKRO-SIGNALSCHALTER  
SENSOREN

# BAUREIHE 1858 - KLEINSTE ZWEIPOLIGE WIPPSCHALTER

BIS 12 (4) A 250 V AC






## PRODUKTMERKMALE

- ◆ Unbeleuchteter Wippschalter
- ◆ Leistungsstark mit Einschaltspitzenströmen bis 100 A
- ◆ Sofort selbsterlöschend durch UL 94 V-0 Material
- ◆ Konform nach EN 60065 Abs. 14.6

## AUF ANFRAGE

- ◆ Weitere Farben
- ◆ Weitere Bedruckungsvarianten
- ◆ Einpolig bestückt
- ◆ Kabelkonfektion

Mechanische Lebensdauer	10E4
Schaltkraft	≤ 5 N
Einschaltspitzenstrom	100 A
Übergangswiderstand (Neuzustand)	< 100 mOhm (1 A 12 V DC)
Isolationswiderstand (Neuzustand)	> 100 MOhm (500 V DC)
Spannungsfestigkeit bei 250 V	1 500 V Funktionsisolierung / Basisisolierung 3 000 V verstärkte Isolierung 500 V kleiner Kontaktabstand
Kriechstromfestigkeit	250 PTI
Isolationsabstand	nach EN 61058 für verstärkte bzw. doppelte Isolierung
Schutzart	IP 40
Umgebungstemperatur	Anschlussseite -20 °C ... +100 °C Betätigungsseite -20 °C ... +55 °C
Entflammbarkeit	UL 94 V-0 UL 94 V-2 (bei den Ausführungen in weiß)
Wärme- und Feuerbeständigkeit	850 °C (Kategorie D)
Material	Betätiger PA Gehäuse PA Anschlüsse versilbert
Aufsteckkraft der Steckhülsen	≤ 80 N
Prüfzeichen	 /  / 
Geeignet für Geräte der Schutzklasse II	



# BAUREIHE 1858 - KLEINSTE ZWEIPOLIGE WIPPSCHALTER

BIS 12 (4) A 250 V AC



	Betätigerfarbe / Bedruckung	Gehäusefarbe	10 (4) A 250 V AC 1E4	6 (4) A 250 V AC 5E4	12 A 250 V AC 1/2 HP	12 A 125 V AC 1/3 HP	Anschlussart	Anschlussbeschreibung	Kontaktabstand in mm	Kontaktmaterial	EN 60335 Kap. 30 konform „G“	Sonstiges	Lagervariante
<b>Ausschalter (DPST)</b>													
1858.0103			●	●	●	●		≥ 3	Ag	●			●
1858.0104			●	●	●	●		≥ 3	Ag	●			●
1858.1102			●	●	●	●		4.8	≥ 3	Ag	●		●
1858.1103			●	●	●	●		4.8	≥ 3	Ag	●		●
1858.1104			●	●	●	●		4.8	≥ 3	Ag	●		
1858.1105			●	●	●	●		4.8	≥ 3	Ag		Anschlussabstand 10	
1858.2202			●	●	●	●		≥ 3	Ag	●			●
1858.2204			●	●	●	●		≥ 3	Ag	●			
1858.4202			●	●	●	●		≥ 3	Ag	●			●
1858.4205			●	●	●	●		≥ 3	Ag	●			●
1858.5104			●	●	●	●		≥ 3	Ag	●		einpolig belegt	
1858.7204			●	●	●	●		≥ 3	Ag	●		einpolig belegt	
1858.9202			●	●	●	●		≥ 3	Ag	●		einpolig belegt	

Weitere Informationen unter

[WWW.MARQUARDT.DE](http://WWW.MARQUARDT.DE)

WIPPSCHALTER

DRUCKSCHALTER

KIPPSCHALTER

SCHIEBESCHALTER

DREHSCHALTER

FUSSSCHALTER

Werkzeugschalter

TASTEN

SCHNIPPSCHALTER

MIKRO-SIGNALSCHALTER

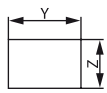
SENSOREN

# BAUREIHE 1858 - KLEINSTE ZWEIPOLIGE WIPPSCHALTER

BIS 12 (4) A 250 V AC

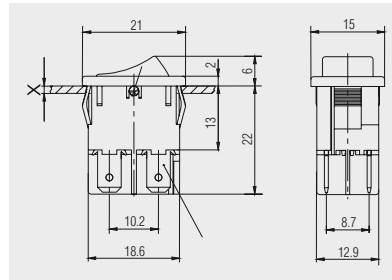


Grundtyp 1858  
zweipolig

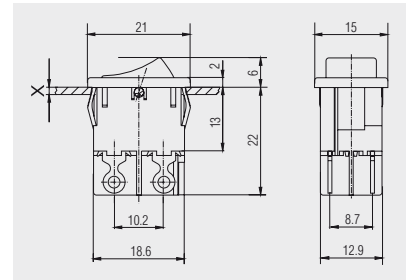


X = Gerätewanddicke

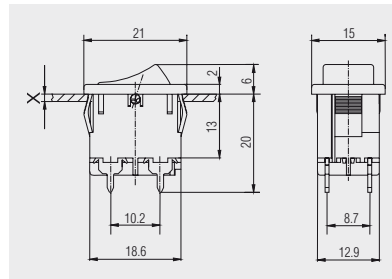
X	Y	Z
0.75 ... 1.25	19.2 <sup>-0.1</sup>	12.9 <sup>+0.1</sup>
1.25 ... 2	19.4 <sup>-0.1</sup>	12.9 <sup>+0.1</sup>
2 ... 3	19.8 <sup>-0.1</sup>	12.9 <sup>+0.1</sup>



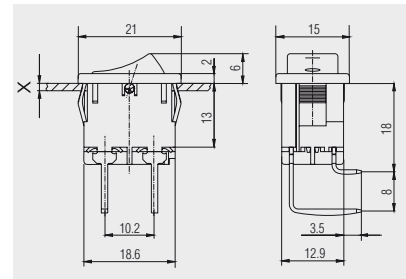
Steckanschluss 4.8



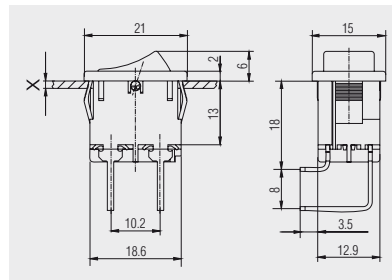
Lötanschluss



Leiterplattenanschluss



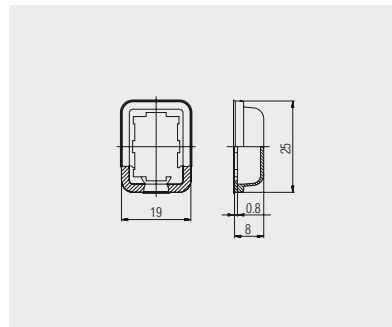
Leiterplattenanschluss abgewinkelt zur Klemme Seite 1



Leiterplattenanschluss abgewinkelt zur Klemme Seite 2



Schutzkappe  
203.089.011



Transparente PVC-Schutzkappe.  
Dient als Staub- und Wasserschutz  
der Betätigungsseite.