

BAUREIHE 6425 - EINGABETASTEN

BIS 100 mA 28 V



PRODUKTMERKMALE

- ◆ Einpoliger Schließer mit und ohne LED
- ◆ Angenehme Betätigungscharakteristik und geringes Betätigungsgeräusch
- ◆ Geringe Prellzeit
- ◆ Standardmässig mit vergoldeten Kontakten
- ◆ Breites Spektrum an Tastenknöpfen für unterschiedliche Designanforderungen

AUF ANFRAGE

- ◆ Kundenspezifische Tastenknöpfe
- ◆ Weitere LED-Farben
- ◆ Bicolor-LED

Übergangswiderstand (Neuzustand)	< 250 mOhm
Isolationswiderstand (Neuzustand)	> 100 MOhm
Prellzeit	< 5 ms
Kontaktabstand	< 3 mm
Umgebungstemperatur	-20 °C ... +70 °C
Kontaktmaterial	Au
Material	Betätiger Gehäuse Anschlüsse
	POM PBTP verzinkt
Anschlussart	Leiterplattenanschluss
Mechanische Lebensdauer	1E6 bei 10 mA 12V
Sonstiges	Der Tastensockel der Standardtaste lässt sich in einen 1.2 mm dicken Rahmen mit einem Ausschnitt von 13.55 x 13.55 mm einrasten. Für die integrierte LED ist eine Strombegrenzung auf max. 20 mA vorzusehen!



WIPPSCHALTER

DRUCKSCHALTER

KIPPSCHALTER

SCHIEBESCHALTER

DREHSCHALTER

FUSSSCHALTER

Werkzeugschalter

TASTEN












SCHNIPPSCHALTER

MIKRO-SIGNALSCHALTER

SENSOREN

BAUREIHE 6425 - EINGABETASTEN

BIS 100 mA 28 V

							
	100 mA 28 V	Farbe Leuchtmittel	Teilung in mm	Schaltkraft in N	Gesamtweg / Hub in mm	Sonstiges	Lagervariante
Schließer (SPNO)							
6425.0101	●		> 16	0.7	1.6	kundenseitige LED-Montage möglich	●
6425.1101	●		> 16	0.7	1.6	schmaler Sockel für Parallelführung	●
6425.3111	●		19	0.7	1.6		●
6425.3121	●		19	0.7	1.6		●
6425.3131	●		19	0.7	1.6		●
6425.4111	●		16	0.7	1.6		●
6425.4121	●		16	0.7	1.6		●
6425.4131	●		16	0.7	1.6		●
6425.6111	●		> 15	0.7	1.6	LED höhersitzend für Tastenknopf 827 ... 011	●
6425.6121	●		> 15	0.7	1.6	LED höhersitzend für Tastenknopf 827 ... 011	●
6425.6131	●		> 15	0.7	1.6	LED höhersitzend für Tastenknopf 827 ... 011	●

Weitere Informationen unter

WWW.MARQUARDT.DE

WIPPSCHALTER

DRUCKSCHALTER

KIPPSCHALTER

SCHIEBESCHALTER

DREHSCHALTER

FUSSSCHALTER

WERKZEUGSCHALTER

TASTEN

SCHNAPPSCHALTER

MIKRO-SIGNALSCHALTER

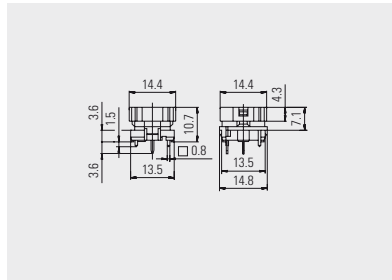
SENSOREN

BAUREIHE 6425 - EINGABETASTEN

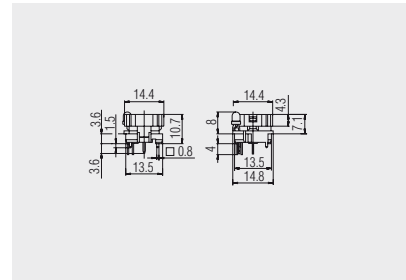
BIS 100 mA 28 V



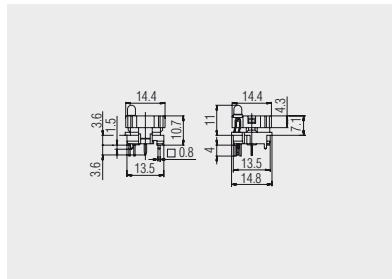
Grundtyp 6425



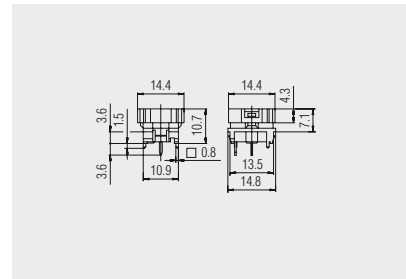
ohne LED bzw. kundenseitige LED-Montage



mit LED



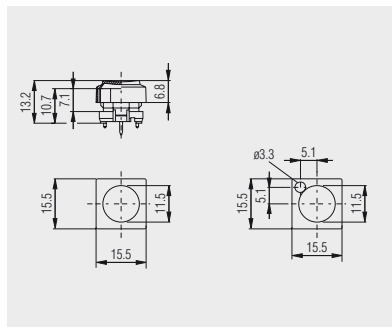
mit LED für Design-Tastenkнопfe



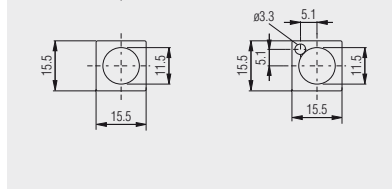
für Mehrfach-Tastenkнопfe mit Parallelführung



Quadratische Tastenkнопfe
Teilung 16 mm



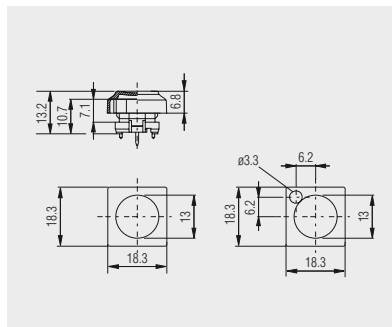
ohne LED-Fenster:
826.000.011 - anthrazit
826.000.021 - dunkelgrau
826.000.071 - rot
826.000.091 - grün



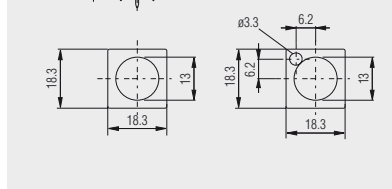
mit LED-Fenster:
829.000.011 - anthrazit
829.000.021 - dunkelgrau
829.000.071 - rot
829.000.091 - grün



Quadratische Tastenkнопfe
Teilung 19 mm



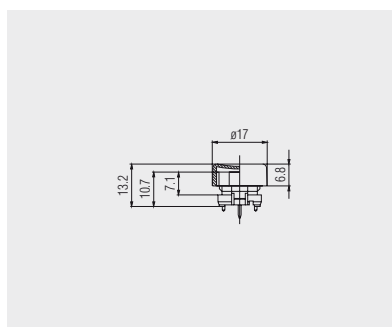
ohne LED-Fenster:
825.000.011 - anthrazit
825.000.021 - dunkelgrau
825.000.071 - rot
825.000.091 - grün



mit LED-Fenster:
828.000.011 - anthrazit
828.000.021 - dunkelgrau
828.000.071 - rot
828.000.091 - grün



Runde Tastenkнопfe



Tastenkнопf mit ergonomischer
Betätigungsfläche

840.000.011 - anthrazit
840.000.021 - dunkelgrau

WIPPSCHALTER

DRUCKSCHALTER

KIPPSCHALTER

SCHIEBESCHALTER

DREHSCHALTER

FUSSSCHALTER

WERNZEUGSCHALTER

TASTEN

SCHNIPPSCHALTER

MIKRO-SIGNALSCHALTER

SENSOREN

BAUREIHE 6425 - EINGABETASTEN

BIS 100 mA 28 V

WIPPSCHALTER

DRUCKSCHALTER

KIPPSCHALTER

SCHIEBESCHALTER

DREHSCHALTER

FUSSSCHALTER

WERKZEUGSCHALTER

TASTEN

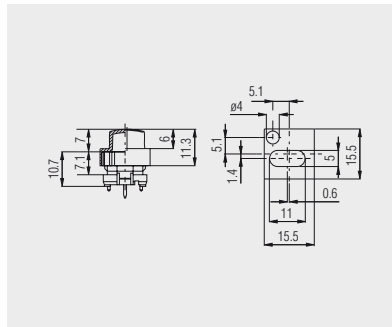
SCHNAPPSCHALTER

MIKRO-SIGNALSCHALTER

SENSOREN



Design-Tastenköpfe

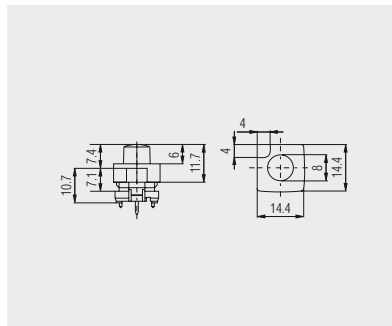


Tastenkopf mit ovaler
Betätigungsfläche
Teilung 16 mm

- 827.020.011 - anthrazit
- 827.020.021 - dunkelgrau
- 827.020.031 - grau



Design-Tastenköpfe

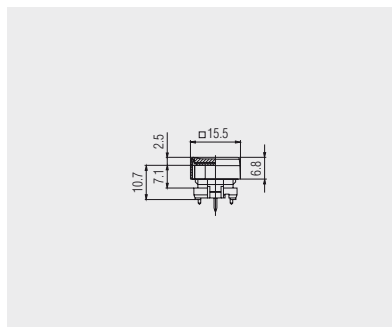


Tastenkopf mit runder
Betätigungsfläche
Teilung > 15 mm

- 827.100.011 - anthrazit
- 827.100.021 - dunkelgrau
- 827.100.031 - grau



Klarsichtkappen-Knöpfe

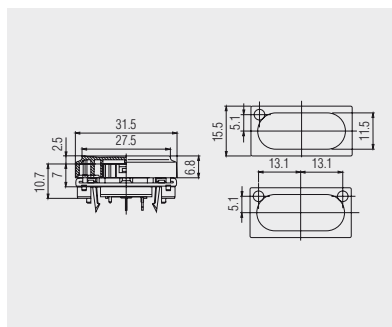


835.900.013 Tastenkopf anthrazit
Kappe transparent, lose beiliegend

Mit diesen 2-teiligen Tastenköpfen mit aufrastbarer Klarsichtkappe lassen sich mittels kundenseitiger Einlage individuelle Beschriftungs- und Farb-anforderungen, insbesondere für Kleinserien, kostengünstig realisieren. Diese Tastenköpfe sind für Tasten mit und ohne LED und Teilung 16 mm geeignet.



Zweifach-Tastenköpfe
16 mm Teilung



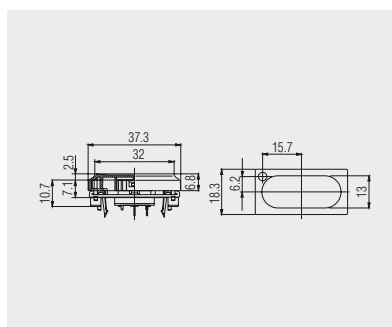
ohne LED-Fenster:
842.000.011 - anthrazit
842.000.021 - dunkelgrau
842.000.031 - grau

mit einem LED-Fenster:
842.500.011 - anthrazit

mit zwei LED-Fenstern:
842.800.011 - anthrazit



Zweifach-Tastenköpfe
19 mm Teilung



ohne LED-Fenster:
844.000.011 - anthrazit
844.000.021 - dunkelgrau
844.000.031 - grau

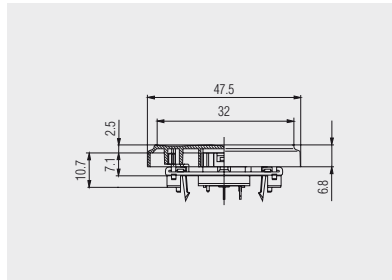
mit einem LED-Fenster:
844.500.011 - anthrazit

BAUREIHE 6425 - EINGABETASTEN

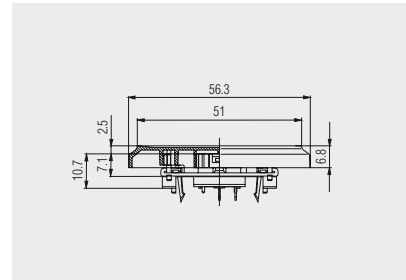
BIS 100 mA 28 V



Dreifach-Tastenknöpfe



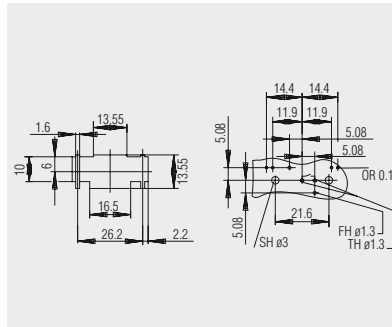
843.000.011 - anthrazit
Teilung 16 mm



845.000.011 - anthrazit
Teilung 19 mm



Parallelführung



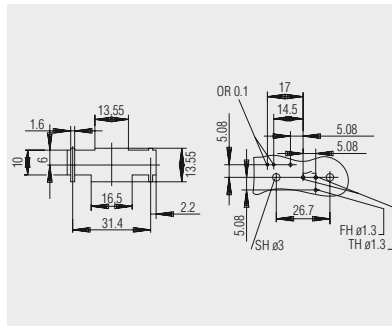
190.053.013
Empfohlener Geräteausschnitt und
Lochbild Bauteilseite

Parallelführung für:
Zweifach-Tastenknöpfe, Teilung 16 mm

Die Parallelführung gewährleistet eine optimale Funktion auch bei außermit-
tiger Betätigung und kann zusätzlich
mit einer oder zwei LEDs bestückt
werden.



Parallelführung



190.053.023
Empfohlener Geräteausschnitt und
Lochbild Bauteilseite

Parallelführung für:
Dreifach-Tastenknöpfe, Teilung 16 mm
Zweifach-Tastenknöpfe, Teilung 19 mm
Dreifach-Tastenknöpfe, Teilung 19 mm

Die Parallelführung kann zusätzlich mit
einer LED bestückt werden.

Weitere Informationen unter

WWW.MARQUARDT.DE

WIPPSCHALTER

DRUCKSCHALTER

KIPPSCHALTER

SCHIEBESCHALTER

DREHSCHALTER

FUSSSCHALTER

WENIGZEIGSCHALTER

TASTEN

SCHNIPPSCHALTER

MIKRO-SIGNALSCHALTER

SENSOREN

BAUREIHE 6425 - EINGABETASTEN

BIS 100 mA 28 V



Quadratische Tastenköpfe
mit weißer Beschriftung

Bitte ergänzen Sie die Bestell-
nummer durch die drei Ziffern, die
unter dem jeweiligen Schriftzeichen
stehen.

Grundbestellnummern für
Teilung 16 mm:
826 ... 011 - anthrazit
826 ... 021 - dunkelgrau

Grundbestellnummern für
Teilung 19 mm:
825 ... 011 - anthrazit
825 ... 021 - dunkelgrau

Weitere Tastenknopffarben sowie
andere Beschriftungen erhalten
Sie auf Anfrage.

					
051	052	053	054	055	056
					
057	058	059	060	061	062
					
063	064	065	066	067	068
					
069	070	071	072	073	074
					
075	076				
					
017	018	019	020	021	022
					
023	024	011	016	015	170
					
010	001	002	003	004	
					
005	006	007	008	009	

WIPPSCHALTER

DRUCKSCHALTER

KIPPSCHALTER

SCHIEBSCHALTER

DREHSCHALTER

FUSSSCHALTER

WERKZEUGSCHALTER

TASTEN

SCHNAPPSCHALTER

MIKRO-SIGNALSCHALTER

SENSOREN