

1
2
3
4

Ruhestellung
Schaltpunkt
zul. Endstellung

≤22.1
20.8±0.5
19.5
10.3±0.1

21±0.4
16±1
20.6±0.4
(3.75)
∅5±0.2

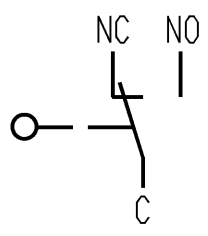
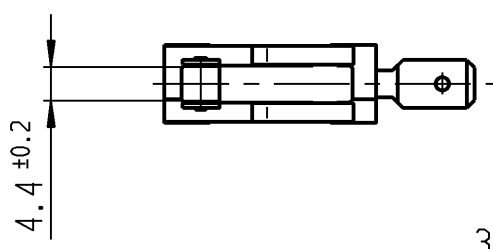
10.3±0.25

8.7±0.8

2.85±0.2
16.6±0.4
(14.85)

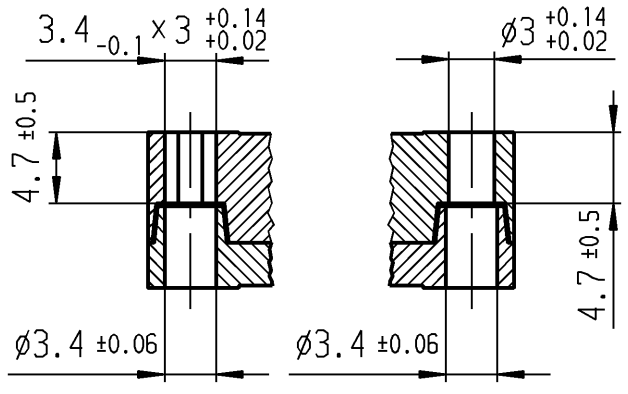
22.2±0.1
28±0.4

Flachstecker 6,3 x 0,8
EN 61058 / EN 61210 / DIN 46244






A-A
2:1

B-B
2:1



Aufschrift

1006 μ T100
10(4) /400~10E3
6(2.5) /400~50E3 
10A 125V AC 1/4HP
10A 250V AC 1/4HP
R44  

Wechsler 1-polig

Schalt-Betätigungskraft 1.5 bis 2.5 N
Differenzweg ≤ 0.3 mm

Diese Unterlage ist geistiges Eigentum der Marquardt GmbH. Schutzvermerk nach DIN 34 beachten. Copyright reserved.

Für Form und Lage FOR SHAPE AND LOC.		Allgemeintoleranzen UNTOLERANCED DIMENSIONS		Pause COPY		Blatt SHEET		Typ		Zeichn./DRAWING NO.		Index	
Für Winkel FOR ANGLE ± 2°		PROJECTION		Abmasse und Nennmassbereiche Angaben in mm		Original DIN A4		Maßstab SCALE 1:1		K		1006.1201 c	
Ausg. / ISSUE		Änderung / REVISION		gez. / DRAWN BY		Laenghen LENGTH		Radien RADII		CAD Medusa		Z	
c		26264		02.09.99 pfu		0-6 ± 0.1		± 0.2		gez./DRAWN BY 03.12.97 gc		Schnappschalter	
b		25628		04.12.97 gc		>6-15 ± 0.15		± 0.3		gepr./CHECKED BY		MARQUARDT	
a		22549		24.11.93 gue		>15-30 ± 0.2		± 0.5		Ersatz für/REPLACEMENT OF		Marquardt GmbH, D-78604 Rietheim-Weilheim	
						>30-70 ± 0.3		± 10%		Z.g.L.Nr. vom 18.11.86			
						>70-120 ± 0.4							
						>120-200 ± 0.8							

Produktbild / Zeichnungen



Abbildung ähnlich

Technische Daten

Produktnummer	1006.1201	
Produktfamilie	Schnappschalter	
Betätigungsart	indirekt	
Gewicht	8.990 g	
ROHS Konform	ja	
Schaltfunktion	Wechsler (SPDT Momentary)	
Material fester Kontakt	Ag	
Polzahl	1 - polig	
Anschlüsse	Steckanschluss, 6.3 x 0.8	
Mechanische Lebensdauer	5E6	
Schaltleistung IEC	10 (4) A 400 V AC 1E4 6 (2.5) A 400 V AC 5E4	
Schaltleistung Nordamerika	10 A 125 - 250 V AC 1/4 HP	
Bauform	DIN 41635 A	
Übergangswiderstand (Neuzustand)	< 100 (1 A 12 V DC) mOhm	
Isolationswiderstand (Neuzustand)	> 100 (500 V DC) MOhm	
Spannungsfestigkeit bei 250 V	Funktionsisolierung / Basisisolierung	1 500 V
	verstärkte Isolierung	3 000 V
	kleiner Kontaktabstand	500 V
Kriechstromfestigkeit	250 PTI	
Isolationsabstand	nach EN 61058 für verstärkte bzw. doppelte Isolierung	
Temperaturbereich	-40 °C ... +100 °C	
Lagertemperatur	-40 °C ... +80 °C	
Entflammbarkeit	UL 94 (Gehäuse: V-0, Betätiger: V-2)	
Glühdrahttesttemperatur	850 °C	
Betätiger und Zusatzbetätiger	PA, natur Zusatzbetätiger: Stahl verzinkt, L11, Hebel 20.6 lang mit Rolle Durchmesser 5 aus PA gelb	
Gehäusebeschreibung	Deckel: Duroplast Typ 182, rot Socket: Duroplast Typ 182, rot	
Anschlussoberfläche	Lageranschluss	versilbert
	Außenanschluss	versilbert
Kontaktmaterial	Ag	
Kontaktabstand	< 3 mm	
Rating Code UL	R 44	
Kontaktart	reibender Sprungkontakt	
Schaltkraft	1.5 - 2.5 N	
Prellzeit	< 10 ms	
Differenzweg max.	0.3 mm	
Vorlaufweg max.	1.8 mm	
Nachlaufweg	0.8 mm	
Ruhestellung (FP) max.	22.1 mm	
Schaltpunkt (OP)	20.8 ±0.5 mm	
Zulässige Endstellung (TP)	19.5 mm	
Prüfzeichen	CSA / UL / ENEC 05	
Zusatzbeschriftung	Klemme 1: NC Klemme 2: NO P-Klemme: C	
Kontaktgeometrie	Kontakt mit Querrippe	
Verschmutzungsgrad	3	
Stehstoßspannung Bemessungswert	2500 V	
Lagervariante	●	