

BAUREIHE 1010 - OFFENE SCHNAPPSCHALTER

BIS 10 (3) A 250 V AC



PRODUKTMERKMALE

- ◆ Leistungsstarker Schnappschalter mit C-Feder-Kontaktsystem nach Bauform DIN 41635C
- ◆ Hohe Schaltsicherheit durch große Kontaktkräfte direkt nach dem Umschalten
- ◆ Kleine Baugröße, großer Schalt- und Differenzweg
- ◆ Kurze Prellzeit
- ◆ Kontaktsystem unempfindlich gegen Erschütterungen

AUF ANFRAGE

- ◆ Mit verlängertem Nachlaufweg
- ◆ Mit besonderen Sockelformen
- ◆ Mit besonderen Betätigungsnocken
- ◆ Neben einem breiten Spektrum an Öffnern, Schließern und Wechslern sind auch bistabile Umschalter (Grundtyp 1011) und Federsätze ohne Schnappfunktion (Grundtyp 1017) verfügbar

Bauform	DIN 41635 C
Übergangswiderstand (Neuzustand)	< 100 mOhm (1 A 12 V DC)
Isolationswiderstand (Neuzustand)	> 100 MOhm (500 V DC)
Spannungsfestigkeit bei 250 V	1 500 V Funktionsisolierung / Basisisolierung 3 000 V verstärkte Isolierung (je nach Einbausituation) 500 V kleiner Kontaktabstand
Kriechstromfestigkeit	250 PTI
Isolationsabstand	nach EN 61058 für verstärkte bzw. doppelte Isolierung
Schutzart	IP 00
Umgebungstemperatur	-20 °C ... +85 °C ... +120 °C (Grundtyp 1014 kurzzeitig)
Entflammbarkeit	UL 94 V-2
Wärme- und Feuerbeständigkeit	850 °C (Kategorie D)
Material	Betätiger: Federstahl / PA glasfaserverstärkt / PA / Metall (nur 1017.0153) Gehäuse: PA glasfaserverstärkt / PA Anschlüsse: versilbert
Prellzeit	< 5 ms
Prüfzeichen	
Geeignet für Geräte der Schutzklasse II bei Einhaltung der geräteseitig geforderten Einbaubedingungen	



WIPPSCHALTER

DRUCKSCHALTER

KIPPSCHALTER

SCHIEBESCHALTER

DREHSCHALTER

FUSSSCHALTER

WERKZEUGSCHALTER

TASTEN

SCHNAPPSCHALTER

MIKRO-SIGNALSCHALTER

SENSOREN

BAUREIHE 1010 - OFFENE SCHNAPPSCHALTER

BIS 10 (3) A 250 V AC

	10 (3) A 250 V AC 1E4	6 (2) A 250 V AC 25E3	2 (0.5) A 250 V AC 20E4	2 (0.5) A 250 V AC 5E4	2 A 12 V DC 10E4	1 A 24 V DC 10E4	0.5 A 15 V 5E4	0.1 A 24 V DC 50E4	Anschlussart	Anschlussbeschreibung	Kontaktmaterial	Schaltkraft in N	Schaltpunkt (OP) in mm	Differenzweg max. in mm	Ruhestellung (FP) max. in mm	Zulässige Endstellung (TP) in mm	Betätigerbeschreibung	Mechanische Lebensdauer	Sonstiges	Lagervariante
Öffner (SPNC)																				
1010.7601			●						9.5 lang	Ag	0.25 - 0.6	2.2 ±0.6	0.9	0.4	3.5		1E6			
Schließer (SPNO)																				
1010.7401			●						9.5 lang	Ag	0.25 - 0.6	2.2 ±0.6	0.9	0.4	3.5		1E6			
1010.7402			●						9.5 lang	Ag	0.45 - 1.05	2.2 ±0.6	0.9	0.4	3.5		1E6			
1017.0801							●		9.2 lang	Ag	0.15 - 0.5	2.2 ±0.6		0	3.2		1E6	ohne Prüfzeichen	●	
1017.0851							●		9.2 lang	Au	0.15 - 0.5	2.2 ±0.6		0	3.2		1E6	ohne Prüfzeichen		
1017.5701							●			CuSn versilbert	0.15 - 0.5	1.4 ±0.6		3.6	0.4		1E6	ohne Prüfzeichen		
Umschalter (SPDT)																				
1011.5101	●									Ag	0.2 - 0.7						20E4	bistabiler Schnappschalter ohne Prüfzeichen		
Wechsler (SPDT Momentary)																				
1010.7332	●								9.5 lang	Ag	0.45 - 1.05	2.2 ±0.6	0.9	0.4	3.5		10E4			
1010.9705		●	●							Au	0.45 - 1.05	3.8 ±0.6	0.9	6.6	2		10E4			
1010.9752		●	●							Ag	0.45 - 1.05	6.9 ±0.6	0.9	9.7	5.1		10E4			●
1010.9802		●	●							Ag	0.45 - 1.05	3.8 ±0.6	0.9	6.6	2		10E4			
1010.9852		●	●							Ag	0.45 - 1.05	6.9 ±0.6	0.9	9.7	5.1		10E4			●
1010.0101			●						6.5 lang	Ag	0.25 - 0.6	2.2 ±0.6	0.9	0.4	3.5		1E6	ohne Prüfzeichen	●	
1010.4103			●						gerade	Au	0.25 - 0.6	2.2 ±0.6	0.9	0.4	3.5		1E6	ohne Prüfzeichen		
1010.4402			●						gerade	Ag	0.25 - 0.6	1.3 ±0.6	0.9	4.1	0		1E6	ohne Prüfzeichen kleiner Sockel	●	
1010.7102			●						6.5 lang	Ag	0.45 - 1.05	2.2 ±0.6	0.9	0.4	3.5		1E6	ohne Prüfzeichen	●	
1010.7172			●						6.5 lang	Au	0.45 - 1.05	0.9 ±0.6	0.9	3.6	0.2		1E6	ohne Prüfzeichen		
1010.8102			●						gerade	Ag	0.45 - 1.05	2.2 ±0.6	0.9	0.4	3.5		1E6	ohne Prüfzeichen	●	
1010.0304			●						9.5 lang	Ag	0.25 - 0.6	2.2 ±0.6	0.9	0.4	3.5		1E6		●	
1010.2003			●						9.5 lang	Au	0.45 - 1.05	2.2 ±0.6	0.9	0.4	3.5		1E6			
1010.3901			●						9.5 lang	Ag	0.25 - 0.6	0.9 ±0.6	0.9	3.6	0.2		1E6			
1010.6002			●						stehend	Au	0.45 - 1.05	11.2 ±0.6	0.9	13.8	9.9		1E6			●
1010.6003			●						stehend	Ag	0.25 - 0.6	11.2 ±0.6	0.9	13.8	9.9		1E6			●
1010.7302			●						9.5 lang	Ag	0.45 - 1.05	2.2 ±0.6	0.9	0.4	3.5		1E6			
1010.7352			●						9.5 lang	Ag	0.45 - 1.05	0.9 ±0.6	0.9	3.6	0.2					

WIPPSCHALTER

DRUCKSCHALTER

KIPPSCHALTER

SCHIEBESCHALTER

DREHSCHALTER

FUSSSCHALTER

WERKZEUGSCHALTER

TASTEN

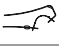
SCHNAPPSCHALTER

MIKRO-SIGNALSCHALTER

SENSOREN

BAUREIHE 1010 - OFFENE SCHNAPPSCHALTER

BIS 10 (3) A 250 V AC

	10 (3) A 250 V AC 1E4	6 (2) A 250 V AC 25E3	2 (0.5) A 250 V AC 20E4	2 (0.5) A 250 V AC 5E4	2 A 12 V DC 10E4	1 A 24 V DC 10E4	0.5 A 15 V 5E4	0.1 A 24 V DC 50E4	Anschlussart	Anschlussbeschreibung	Kontaktmaterial	Schaltkraft in N	Schaltpunkt (OP) in mm	Differenzweg max. in mm	Ruhestellung (FP) max. in mm	Zulässige Endstellung (TP) in mm	Betätigerbeschreibung	Mechanische Lebensdauer	Sonstiges	Lagervariante
Wechsler (SPDT Momentary)																				
1014.6151				●	●				⌋	stehend	Au	0.3 - 0.8	6.6 ± 0.5	0.6	8.6	5.3		50E4	ohne Prüfzeichen	
Wechsler mit AUS-Stellung in der Mitte (SPDT Momentary - Center OFF)																				
1017.0153						●			⌋	9.2 lang	Au		≤ 2.1		0	2.6		1E6	Schaltbereich max. 4.2	

Weitere Informationen unter

WWW.MARQUARDT.DE

WIPPSCHALTER

DRUCKSCHALTER

KIPPSCHALTER

SCHIEBESCHALTER

DREHSCHALTER

FUSSSCHALTER

WENZUEIGSCHALTER

TASTEN

SCHNAPPSCHALTER

MIKRO-SIGNALSCHALTER

SENSOREN

BAUREIHE 1010 - OFFENE SCHNAPPSCHALTER

BIS 10 (3) A 250 V AC

WIPPSCHALTER

DRUCKSCHALTER

KIPPSCHALTER

SCHIEBESCHALTER

DREHSCHALTER

FUSSSCHALTER

WERKZEUGSCHALTER

TASTEN

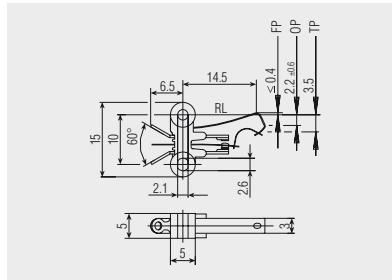
SCHNAPPSCHALTER

MIKRO-SIGNALSCHALTER

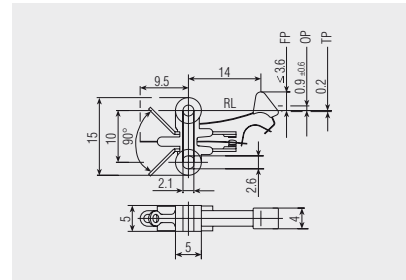
SENSOREN



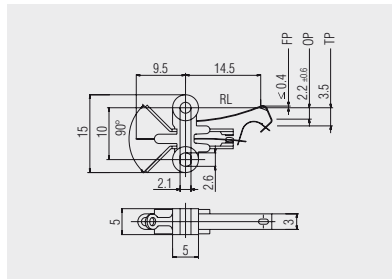
Grundtyp 1010



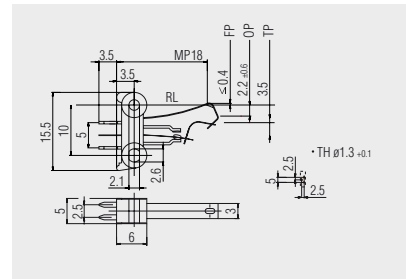
Lötanschluss 30° abgewinkelt
6.5 lang



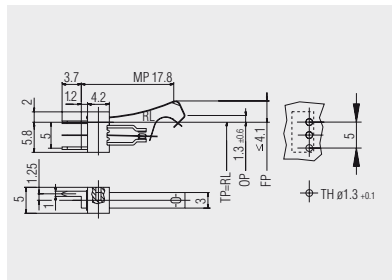
Lötanschluss 45° abgewinkelt
9.5 lang



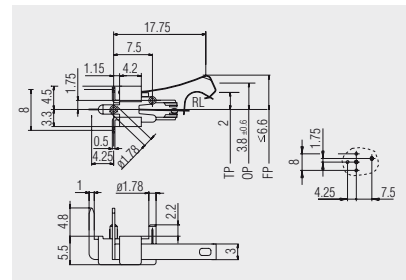
Lötanschluss 45° abgewinkelt
9.5 lang



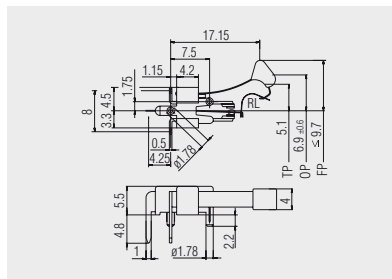
Leiterplattenanschluss gerade



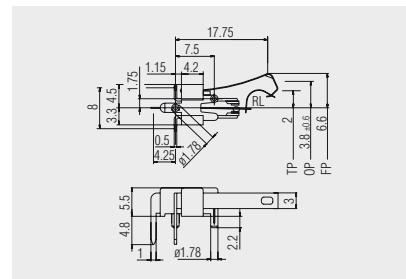
Leiterplattenanschluss gerade



Leiterplattenanschluss links
abgewinkelt



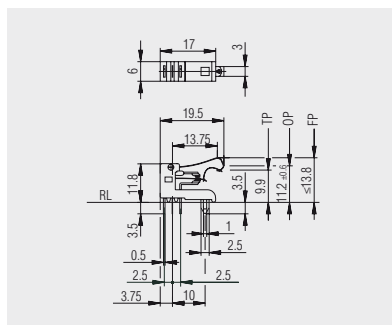
Leiterplattenanschluss rechts
abgewinkelt
1010.9852



Leiterplattenanschluss rechts
abgewinkelt
1010.9802



Grundtyp 1010



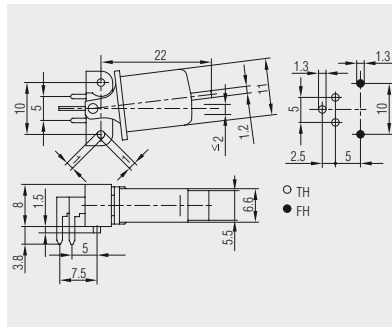
Leiterplattenanschluss stehend:
Mit dieser Ausführung lässt sich auf
kleinstem Bauraum eine senkrecht zur
Leiterplatte verlaufende Schalterbetäti-
gung realisieren.

BAUREIHE 1010 - OFFENE SCHNAPPSCHALTER

BIS 10 (3) A 250 V AC



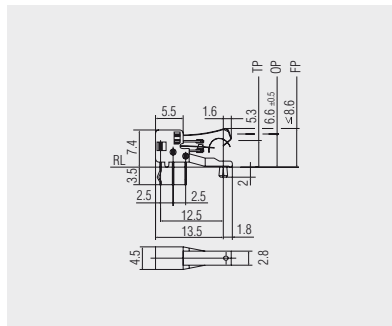
Grundtyp 1011



Bistabiler Schnappschalter als Umschalter:
Das schwenkbar gelagerte Gehäuse mit angespritztem Nocken dient als Betätigungsorgan.



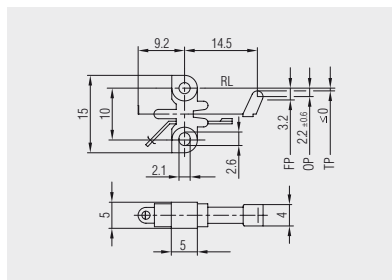
Grundtyp 1014



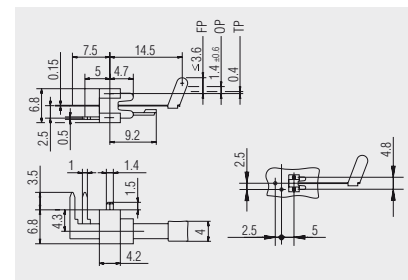
Leiterplattenanschluss stehend:
Nach gleichem Funktionsprinzip wie Grundtyp 1010 aufgebaut, jedoch in kleinerer Baugröße.
Dieser Grundtyp ist für Kleinspannungen ausgelegt und besitzt keine Prüfzeichen.



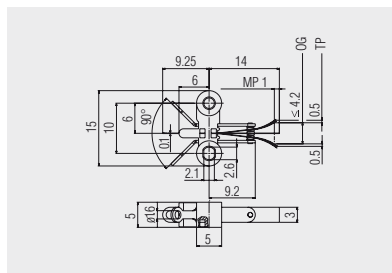
Grundtyp 1017
ohne Schnappfunktion



Lötanschluss
Schließer-Version



Leiterplattenanschluss links
abgewinkelt



Wechsler mit AUS-Stellung in der Mitte

WIPPSCHALTER

DRUCKSCHALTER

KIPPSCHALTER

SCHIEBESCHALTER

DREHSCHALTER

FUSSSCHALTER

Werkzeugschalter

TASTEN

Schnappschalter

MIKRO-SIGNALSCHALTER

SENSOREN