

BAUREIHE 9037 - MINIATUR-STUFEN-DREHSCHALTER

MIT SPRITZWASSERSCHUTZ FÜR 0,4 VA 28 V



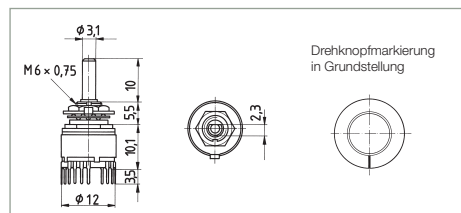
Produktbeschreibung

- ◆ Kleine Bauform
- ◆ Ein-, zwei- und vierpolige Ausführungen
- ◆ Anzahl der Schaltstellungen reduzierbar (siehe Seite 11)
- ◆ Betätigungsseite mit Gummiring abgedichtet
- ◆ Anschlussseite gegen Eindringen von Fluxmitteln und Lötdämpfen abgedichtet
- ◆ Zentralbefestigung M 6 x 0,75 mm für Gerätewanddicken bis max. 2,0 mm

Schaltleistung	0,4 VA
Spannung max.	28 V
Lebensdauer elektrisch	1E4
Durchgangswiderstand	< 50 mΩ
Isolationswiderstand	> 100 MΩ
Spannungsfestigkeit	> 500 V~
Umgebungstemperatur	-25 °C ... +85 °C
Material Sockel	PA
Drehachse, Gehäuse und Befestigungsteile	Metall
Kontakte	vergoldet
Anschlüsse	vergoldet

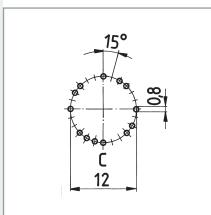
Zusatzteile

- ◆ Drehknopf schwarz siehe Seite 54

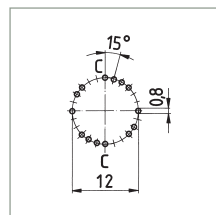


Leiterplattenanschluss

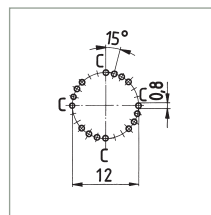
Der gemeinsame Anschluss ist mit C gekennzeichnet



einpolig
9037.0100
12
11 x 30°



zweipolig
9037.0200
6
5 x 30°

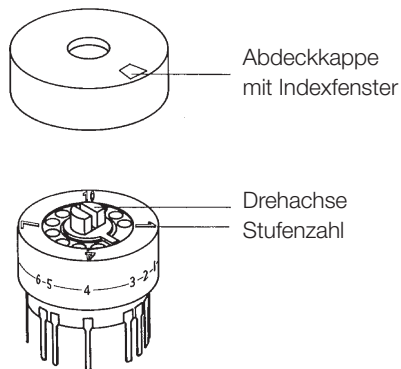


vierpolig
9037.0400
3
2 x 30°

Bestellnummer
Schaltstellungen
Schaltwinkel

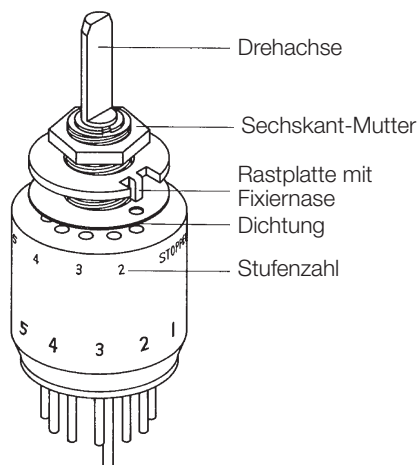
Stufeneinstellung für Drehschalter

Die Schalter sind auf die maximale Anzahl der Schaltstellungen eingestellt, sie können nach Bedarf reduziert werden.



Baureihe 9038

1. Drehachse entgegen dem Uhrzeigersinn mit dem Schraubendreher bis zum Anschlag drehen.
2. Abdeckkappe abziehen.
3. Abdeckkappe so positionieren, dass das Indexfenster über der gewünschten Stufenzahl liegt.
4. Abdeckplatte aufdrücken.



Baureihen 9030, 9032, 9033 und 9037

1. Drehachse entgegen dem Uhrzeigersinn bis zum Anschlag drehen.
2. Sechskant-Mutter lösen.
3. Fixiernase der Rastplatte in das Rastloch der gewünschten Stufenzahl einsetzen.
4. Rastplatte mit Sechskant-Mutter befestigen.