

MICON 5 - Kurzhubtaster SMT nieder

1.14.002.003/0000

Tastenkappen siehe RK 90



Einbaumaße

Länge Gehäuse	6,4 mm
Breite Gehäuse	5,1 mm
Bauhöhe	3,45 mm

Mechanischer Aufbau

Befestigung	Löten
Anschluss	SMT
Kontaktsystem	Sprungkontakt
Kontaktbestückung	1 Schließer
Kontaktwerkstoff	Au
Beleuchtung	nein

Mechanische Kennwerte

Betätigungskraft F1 ($\pm 20\%$)	4,5 N
Schaltweg S2 ($\pm 0,15$ mm)	0,7 mm

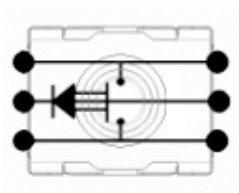
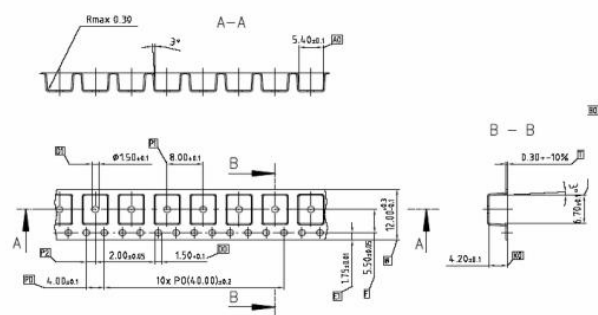
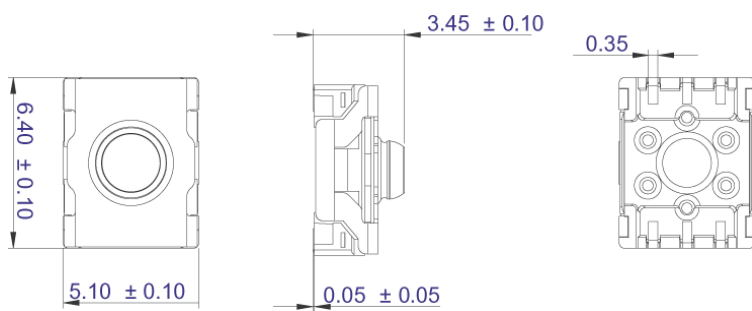
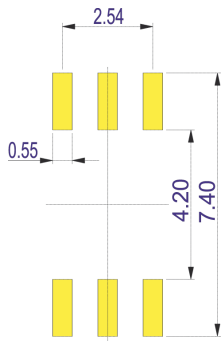
Elektrische Kennwerte

Schaltspannung min. DC	0,02 V
Schaltspannung max.	35 V
Schaltstrom min.	0,01 mA
Schaltstrom max.	100 mA
Schaltleistung max. (Ohmsche Last)	1 W
Durchgangswiderstand Neuzustand	100 m Ω
Spannungsfestigkeit AC	250 V
Isolationswiderstand	109 Ω

Sonstige Angaben

Arbeitstemperatur min.	-40 °C
Arbeitstemperatur max.	+90 °C
Umweltbeständigkeit	IEC 60068-2 -14,-30,-33, -78
Lebensdauer Schaltspiele (Prüfkraft)	250.000 (6 N)
Lötwärmebeständigkeit / Lötbarkeit	E DIN IEC 600 68-2-58
Brandverhalten der Werkstoffe	UL 94 V1
Verpackung	im Blistergurt, Spule à 2100 Stück
Produktcode	T

08.02.2012



08.02.2012

