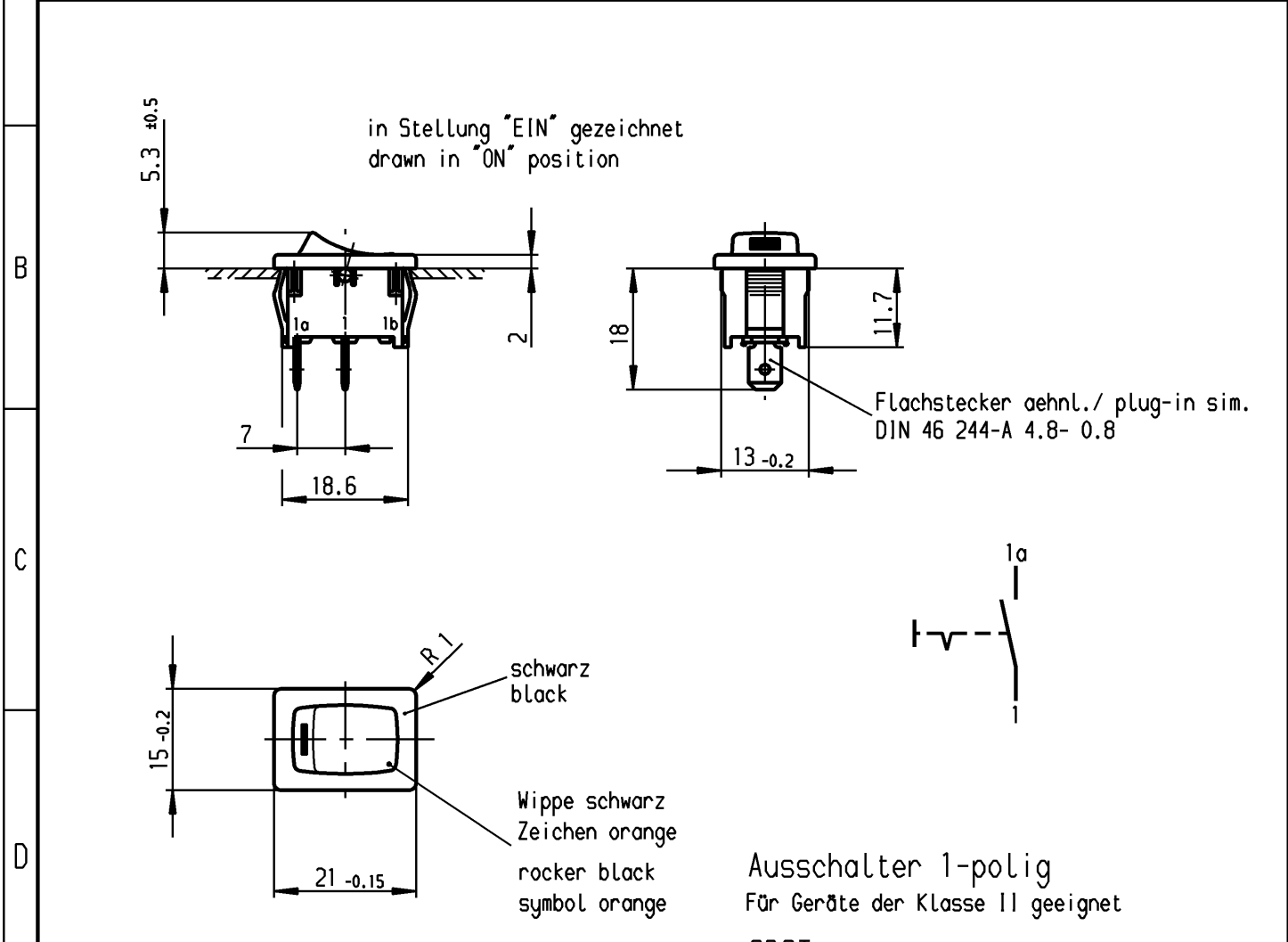


	1	2	3	4	
A	Empfohlener Ausschnitt für Rastbefestigung (Grat gegenüber Bestückungsseite)		Wanddicke wall thickness	Ausschnittlänge length of cut-out	Ausschnittbreite width of cut-out
	recommended cut-out for snap-in fixing (edge opposite to snap-in direction)		0.75 bis / to 1.25	19.2 -0.1	12.9 $+0.1$
			1.25 bis / to 2	19.4 -0.1	12.9 $+0.1$
			2 bis / to 3	19.8 -0.1	12.9 $+0.1$



Aufschrift
Marking

Ⓜ
18..
6(4)/250~5E4 T100/55
10(4)/250~
5/50A 250V~

6A 125-250V AC
1/4 HP 125V AC
1/2 HP 250V AC
R 30

Ausschalter 1-polig
Für Geräte der Klasse II geeignet
SPST
suitable for appliances of class II

VERTRAULICH-CONFIDENTIAL
 Ⓢ Alle Rechte bei Marquardt, auch fuer den Fall von Schutzrechtsanmeldungen. Jede Verfuugungsbefugnis, wie Kopier- und Weitergaberecht, bei uns.
 Ⓢ This document is the exclusive property of Marquardt. Without our consent, it may not be reproduced or given to third parties.

Diese Unterlage ist geistiges Eigentum der Firma Marquardt. Schutzvermerk nach DIN 34 beachten. Copyright reserved.

Allgemeintoleranzen/UNTOLERANCED DIMENSIONS				PROJECTION 		Pause COPY	Blatt von SHEET OF	Zeichn./DRAWING NO.	
Für Längen und Radien FOR LENGTHS AND RADII.	Abmaße in mm für Nennmaßbereich in mm ALL DIMENSIONS ARE IN MILLIMETRES			Für Winkel FOR ANGLE		0 10 20 30 mm	Original DIN A4 Maßstab SCALE 1:1	K	1801.1119
	bis/UP TO 6	über/OVER 6 bis/UP TO 30	über/OVER 30	± 2°					
	± 0.2	0.4							
d	17979	12.05.87	Hs	i		gez./DRAWN BY 24.06.97 sig		Geräteschalter appliance switch	
c				h		gepr./CHECKED BY Kiz			
b				g	61657	20.01.09 vor			
a				f	43724	19.07.05 vor		MARQUARDT Marquardt, D-78604 Rietheim-Weilheim	
				e	25088	24.06.97 sig			
Ausg. ISSUE	Anderung REVISION	gez. DRAWN BY		Ausg. ISSUE	Anderung REVISION	gez. DRAWN BY			
						Ersatz für/REPLACEMENT OF Zchn.gl.Nr.v.16.02.78			