

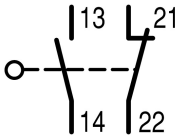
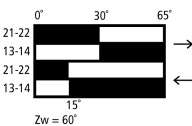
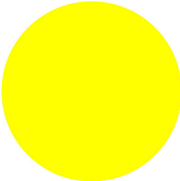




Positionsschalter, Verstellrollenhebel, Kompletgerät, 1 S, 1 Ö, Sprungschaltglied - ja, Cage-Clamp, gelb, Kunststoff, -25 - +70 °C

Typ LS-11S/RLA
Katalog Nr. 266119
Alternate Catalog No. LS-11S/RLA

Lieferprogramm

Grundfunktion			Positionsschalter Sicherheits-Positionsschalter
Typkennr			LS(M)-...
Sortiment			Verstellrollenhebel
Schutzart			IP66, IP67
Ausstattung			Kompletgerät
Umgebungstemperatur		°C	-25 - +70
Sprungschaltglied			ja
Kontaktbestückung			
S = Schließer			1 S
Ö = Öffner			1 Ö 
Hinweis			 = Sicherheitsfunktion, durch Zwangsöffnung nach IEC/EN 60947-5-1
Schaltzeichen			
Schaltweg <input checked="" type="checkbox"/> = Kontakt geschlossen <input type="checkbox"/> = Kontakt offen			
Zwangsöffnung (ZW)			ja
Farbe			
Gehäusedeckel			gelb
Gehäusedeckel			
Gehäuse			Kunststoff
Anschlussart			Cage-Clamp
Hinweise			Cage-Clamp ist ein eingetragenes Warenzeichen der Firma Wago Kontakttechnik, 32432 Minden. Zubehör für den Cage-Clamp-Anschluss von der Firma Wago: Einlegebrücke, grau, Wago-Bestell-Nr. 264-402
Hinweise Der Antriebskopf ist um je 90° umsetzbar, um eine Anpassung an die vorgegebene Anfahrriichtung zu ermöglichen.			

Technische Daten

Allgemeines

Normen und Bestimmungen			IEC/EN 60947
Klimafestigkeit			Feuchte Wärme, konstant nach IEC 60068-2-78, Feuchte Wärme, zyklisch nach IEC 60068-2-30
Umgebungstemperatur		°C	-25 - +70
Einbaulage			Nach Bedarf
Schutzart			IP66, IP67
Anschlussquerschnitte		mm ²	
eindräftig		mm ²	1 x (0.5 - 2.5)
feindräftig mit Aderendhülse		mm ²	1 x (0.5 - 1.5)
Wiederholgenauigkeit		mm	± 0.15

Strombahnen/Schaltvermögen

Bemessungsstoßspannungsfestigkeit	U _{imp}	V AC	4000
Bemessungsisolationsspannung	U _i	V	400
Überspannungskategorie/Verschmutzungsgrad			III/3
Bemessungsbetriebsstrom	I _e	A	
AC-15			
24 V	I _e	A	6
220 V 230 V 240 V	I _e	A	6
380 V 400 V 415 V	I _e	A	4
DC-13			
24 V	I _e	A	3
110 V	I _e	A	0.6
220 V	I _e	A	0.3
Fehlschaltungssicherheit			
bei 24 V DC/5 mA	H _F	Fehlerhäufigkeit	10 ⁻⁶ , < 1 Ausfall auf 10 ⁷ Schaltungen
bei 5 V DC/1 mA	H _F	Fehlerhäufigkeit	10 ⁻⁶ , < 1 Ausfall auf 5 x 10 ⁶ Schaltungen
Netzfrequenz		Hz	max. 400
Kurzschlussfestigkeit nach IEC/EN 60947-5-1			
max. Schmelzsicherung		A gG/gL	6
bedingter Kurzschlussstrom		kA	1

Mechanische Größen

Lebensdauer, mechanisch		x 10 ⁶	8 Schaltspiele
Schockfestigkeit (Halbsinusstoß 20 ms)			
Schleichschaltglied		g	25
Betätigungsfrequenz		Schaltspiele/h	≤ 6000

Antrieb

mechanisch			
Betätigungskraft Hubbeginn/-ende		N	1,0/8,0
Betätigungsmomente Drehantriebe		Nm	0.2
max. Anfahrsgeschwindigkeit bei DIN-Nocken		m/s	1,5
Hinweise			bei Anfahrwinkel α = 30°, L = 125 mm

Daten für Bauartnachweis nach IEC/EN 61439

Technische Daten für Bauartnachweis			
Bemessungsstrom zur Verlustleistungsangabe	I _n	A	6
Verlustleistung pro Pol, stromabhängig	P _{vid}	W	0.17
Verlustleistung des Betriebsmittels, stromabhängig	P _{vid}	W	0
Verlustleistung statisch, stromunabhängig	P _{vs}	W	0
Verlustleistungsabgabevermögen	P _{ve}	W	0
Min. Betriebsumgebungstemperatur		°C	-25
Max. Betriebsumgebungstemperatur		°C	70
Bauartnachweis IEC/EN 61439			

10.2 Festigkeit von Werkstoffen und Teilen		
10.2.2 Korrosionsbeständigkeit		Anforderungen der Produktnorm sind erfüllt.
10.2.3.1 Wärmebeständigkeit von Umhüllung		Anforderungen der Produktnorm sind erfüllt.
10.2.3.2 Widerstandsfähigkeit Isolierstoffe gewöhnliche Wärme		Anforderungen der Produktnorm sind erfüllt.
10.2.3.3 Widerstandsfähigkeit Isolierstoffe außergewöhnliche Wärme		Anforderungen der Produktnorm sind erfüllt.
10.2.4 Beständigkeit gegen UV-Strahlung		Anforderungen der Produktnorm sind erfüllt.
10.2.5 Anheben		Nicht zutreffend, da die gesamte Schaltanlage bewertet werden muss.
10.2.6 Schlagprüfung		Nicht zutreffend, da die gesamte Schaltanlage bewertet werden muss.
10.2.7 Aufschriften		Anforderungen der Produktnorm sind erfüllt.
10.3 Schutzart von Umhüllungen		Nicht zutreffend, da die gesamte Schaltanlage bewertet werden muss.
10.4 Luft- und Kriechstrecken		Anforderungen der Produktnorm sind erfüllt.
10.5 Schutz gegen elektrischen Schlag		Nicht zutreffend, da die gesamte Schaltanlage bewertet werden muss.
10.6 Einbau von Betriebsmitteln		Nicht zutreffend, da die gesamte Schaltanlage bewertet werden muss.
10.7 Innere Stromkreise und Verbindungen		Liegt in der Verantwortung des Schaltanlagenbauers.
10.8 Anschlüsse für von außen eingeführte Leiter		Liegt in der Verantwortung des Schaltanlagenbauers.
10.9 Isolationseigenschaften		
10.9.2 Betriebsfrequente Spannungsfestigkeit		Liegt in der Verantwortung des Schaltanlagenbauers.
10.9.3 Stoßspannungsfestigkeit		Liegt in der Verantwortung des Schaltanlagenbauers.
10.9.4 Prüfung von Umhüllungen aus Isolierstoff		Liegt in der Verantwortung des Schaltanlagenbauers.
10.10 Erwärmung		Erwärmungsberechnung liegt in der Verantwortung des Schaltanlagenbauers. Eaton liefert die Daten zur Verlustleistung der Geräte.
10.11 Kurzschlussfestigkeit		Liegt in der Verantwortung des Schaltanlagenbauers. Die Vorgaben der Schaltgeräte sind einzuhalten.
10.12 Elektromagnetische Verträglichkeit		Liegt in der Verantwortung des Schaltanlagenbauers. Die Vorgaben der Schaltgeräte sind einzuhalten.
10.13 Mechanische Funktion		Für das Gerät sind die Anforderungen erfüllt, sofern Angaben der Montageanweisung (IL) beachtet werden.

Technische Daten nach ETIM 7.0

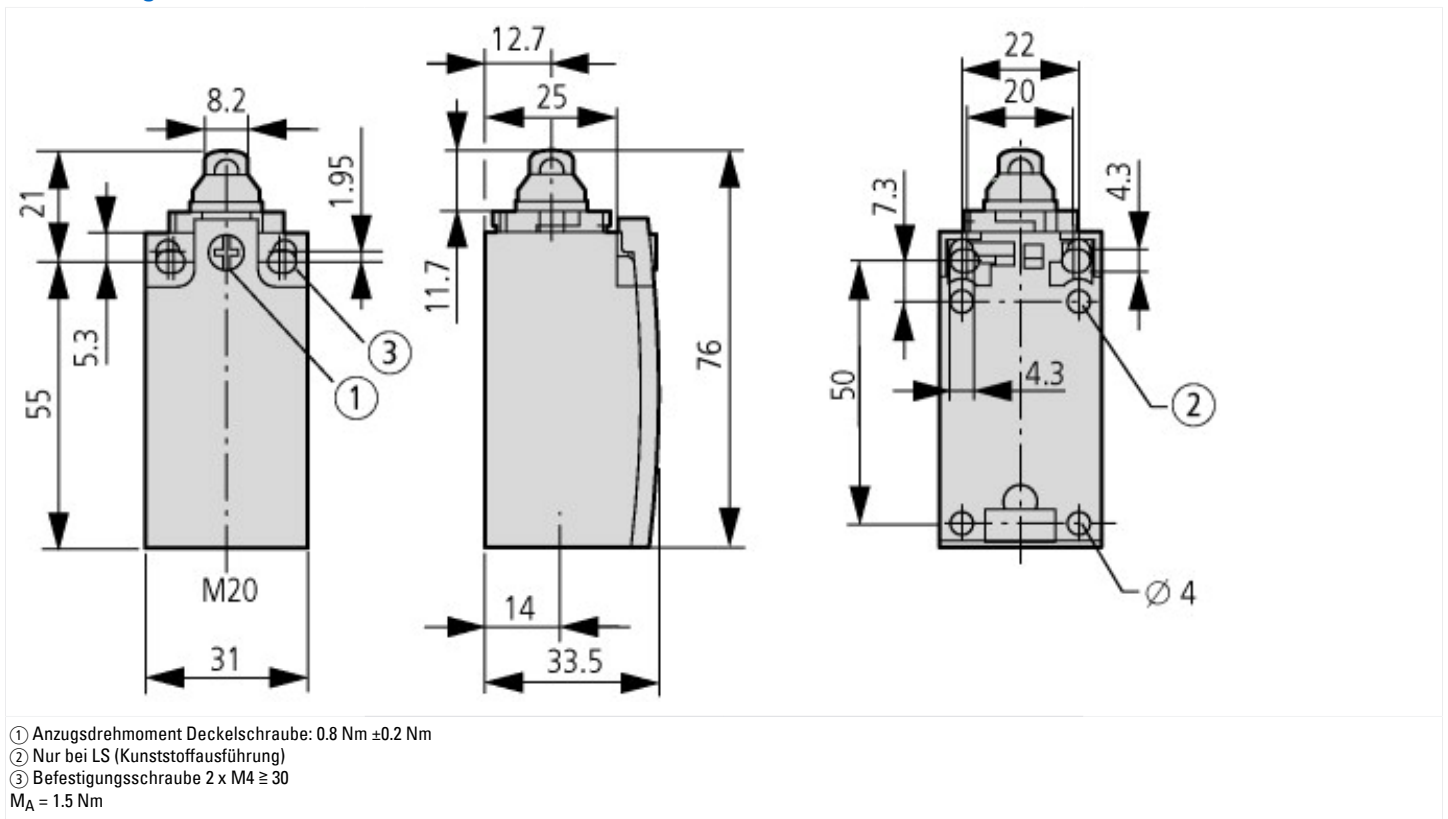
Sensoren (EG000026) / Einzelpositionsschalter (EC000030)		
Elektro-, Automatisierungs- und Prozessleittechnik / Binäre Sensorik, sicherheitsgerichtete Sensorik / Positionsschalter / Positionsschalter (Bauart 1) (ecl@ss10.0.1-27-27-06-01 [AGZ382015])		
Breite des Sensors	mm	31
Durchmesser des Sensors	mm	0
Höhe des Sensors	mm	61
Länge des Sensors	mm	33.5
Bemessungsbetriebsstrom I _e bei AC-15, 24 V	A	6
Bemessungsbetriebsstrom I _e bei AC-15, 125 V	A	6
Bemessungsbetriebsstrom I _e bei AC-15, 230 V	A	6
Bemessungsbetriebsstrom I _e bei DC-13, 24 V	A	3
Bemessungsbetriebsstrom I _e bei DC-13, 125 V	A	0.8
Bemessungsbetriebsstrom I _e bei DC-13, 230 V	A	0.3
Schaltfunktion		Sprungschaltglied
Schaltfunktion verrastend		nein
Ausgang elektronisch		nein
Zwangsöffnung		ja
Anzahl der sicherheitsgerichteten Hilfskontakte		1
Anzahl der Kontakte als Öffner		1
Anzahl der Kontakte als Schließer		1
Anzahl der Kontakte als Wechsler		0
Ausführung der Schnittstelle		ohne
Ausführung der Schnittstelle für sicherheitsgerichtete Kommunikation		ohne
Gehäusebauform		Quader
Werkstoff des Gehäuses		Kunststoff
Beschichtung Gehäuse		sonstige
Ausführung des Betätigungselements		Schwenkhebel verstellbar
Ausrichtung des Betätigungselements		sonstige
Ausführung des elektrischen Anschlusses		sonstige

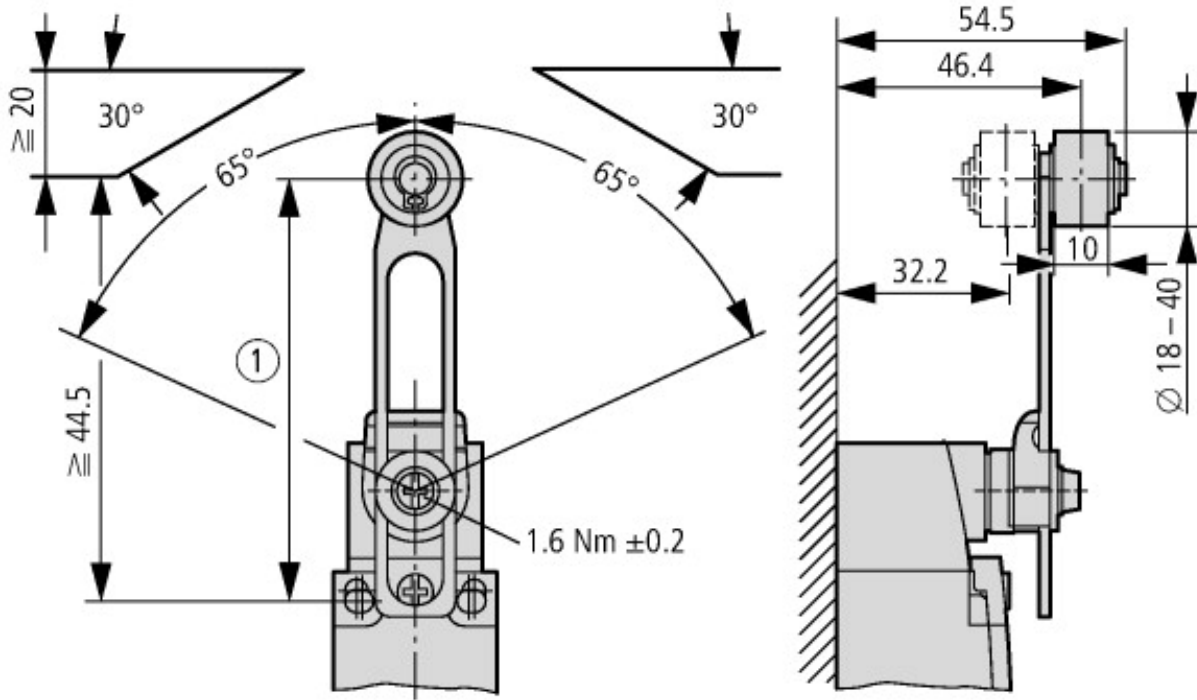
Mit Statusanzeige			nein
Geeignet für Sicherheitsfunktionen			ja
Explosionsschutz-Kategorie für Gas			ohne
Explosionsschutz-Kategorie für Staub			ohne
Umgebungstemperatur während des Betriebs		°C	25 - 70
Schutzart (IP)			IP67
Schutzart (NEMA)			4X

Approbationen

Product Standards			IEC/EN 60947-5; UL 508; CSA-C22.2 No. 14; CE marking
UL File No.			E29184
UL Category Control No.			NKCR
CSA File No.			12528
CSA Class No.			3211-03
North America Certification			UL listed, CSA certified
Degree of Protection			IEC: IP66, 67, UL/CSA Type 3R, 4X (indoor use only), 12, 13

Abmessungen





① Einstellbereich von 54,5 bis 97