



**Positionsschalter, Kuppenstößel, Basisgerät, erweiterbar, 1 S, 1 Ö (Spätöffner), Cage-Clamp, gelb, Kunststoff, -25 - +70 °C**

**Typ** LS-11D  
**Katalog Nr.** 266114  
**Alternate Catalog No.** LS-11D

## Lieferprogramm

Grundfunktion		Positionsschalter Sicherheits-Positionsschalter
Typkennner		LS(M)-...
Sortiment		Kuppenstößel
Schutzart		IP66, IP67
Ausstattung		Basisgerät, erweiterbar
Umgebungstemperatur	°C	-25 - +70
<b>Kontaktbestückung</b>		
S = Schließer		1 S
Ö = Öffner		1 Ö
Hinweis		= Sicherheitsfunktion, durch Zwangsöffnung nach IEC/EN 60947-5-1
Schaltzeichen		
Schaltweg ■ = Kontakt geschlossen □ = Kontakt offen		
Zwangsöffnung (ZW)		ja
<b>Farbe</b>		
Gehäusedeckel		gelb
Gehäusedeckel		
Gehäuse		Kunststoff
Anschlussart		Cage-Clamp
<b>Hinweise</b>		Cage-Clamp ist ein eingetragenes Warenzeichen der Firma Wago Kontakttechnik, 32432 Minden. Zubehör für den Cage-Clamp-Anschluss von der Firma Wago: Einlegebrücke, grau, Wago-Bestell-Nr. 264-402

## Technische Daten

### Allgemeines

Normen und Bestimmungen		IEC/EN 60947
Klimafestigkeit		Feuchte Wärme, konstant nach IEC 60068-2-78, Feuchte Wärme, zyklisch nach IEC 60068-2-30
Umgebungstemperatur	°C	-25 - +70
Einbaulage		Nach Bedarf
Schutzart		IP66, IP67
Anschlussquerschnitte	mm <sup>2</sup>	
eindrätigt	mm <sup>2</sup>	1 x (0.5 - 2.5)

feindrchtig mit Aderendhule		mm <sup>2</sup>	1 x (0.5 - 1.5)
Wiederholgenauigkeit		mm	± 0.15
<b>Strombahnen/Schaltvermogen</b>			
Bemessungsstospannungsfestigkeit	U <sub>imp</sub>	V AC	4000
Bemessungsisolationsspannung	U <sub>i</sub>	V	400
berspannungskategorie/Verschmutzungsgrad			III/3
Bemessungsbetriebsstrom	I <sub>e</sub>	A	
<b>AC-15</b>			
24 V	I <sub>e</sub>	A	6
220 V 230 V 240 V	I <sub>e</sub>	A	6
380 V 400 V 415 V	I <sub>e</sub>	A	4
<b>DC-13</b>			
24 V	I <sub>e</sub>	A	3
110 V	I <sub>e</sub>	A	0.6
220 V	I <sub>e</sub>	A	0.3
<b>Fehlschaltungssicherheit</b>			
bei 24 V DC/5 mA	H <sub>F</sub>	Fehlerhufigkeit	< 1 Ausfall auf 10 <sup>7</sup> Schaltungen
bei 5 V DC/1 mA	H <sub>F</sub>	Fehlerhufigkeit	< 1 Ausfall auf 5 x 10 <sup>6</sup> Schaltungen
Netzfrequenz		Hz	max. 400
<b>Kurzschlussfestigkeit nach IEC/EN 60947-5-1</b>			
max. Schmelzsicherung		A gG/gL	6
bedingter Kurzschlussstrom		kA	1

### Mechanische Groen

Lebensdauer, mechanisch		x 10 <sup>6</sup>	8 Schaltspiele
Berhrungstemperatur der Anfahrrolle		C	 100
<b>Schockfestigkeit (Halbsinussto 20 ms)</b>			
Schleichschaltglied		g	25
Bettigungsfrequenz		Schaltspiele/h	 6000

### Antrieb

<b>mechanisch</b>			
Bettigungskraft Hubbeginn/-ende		N	1,0/8,0
Bettigungsmomente Drehantriebe		Nm	0.2
max. Anfahrgeschwindigkeit bei DIN-Nocken		m/s	1/0,5
<b>Hinweise</b>			bei Anfahrwinkel α = 0/30

## Daten fur Bauartnachweis nach IEC/EN 61439

<b>Technische Daten fur Bauartnachweis</b>			
Bemessungsstrom zur Verlustleistungsangabe	I <sub>n</sub>	A	6
Verlustleistung pro Pol, stromabhangig	P <sub>vid</sub>	W	0.17
Verlustleistung des Betriebsmittels, stromabhangig	P <sub>vid</sub>	W	0
Verlustleistung statisch, stromunabhangig	P <sub>vs</sub>	W	0
Verlustleistungsabgabevermogen	P <sub>ve</sub>	W	0
Min. Betriebsumgebungstemperatur		C	-25
Max. Betriebsumgebungstemperatur		C	70
<b>Bauartnachweis IEC/EN 61439</b>			
10.2 Festigkeit von Werkstoffen und Teilen			
10.2.2 Korrosionsbestandigkeit			Anforderungen der Produktnorm sind erfullt.
10.2.3.1 Warmebestandigkeit von Umhullung			Anforderungen der Produktnorm sind erfullt.
10.2.3.2 Widerstandsfahigkeit Isolierstoffe gewohnliche Warme			Anforderungen der Produktnorm sind erfullt.
10.2.3.3 Widerstandsfahigkeit Isolierstoffe auergewohnliche Warme			Anforderungen der Produktnorm sind erfullt.
10.2.4 Bestandigkeit gegen UV-Strahlung			Anforderungen der Produktnorm sind erfullt.
10.2.5 Anheben			Nicht zutreffend, da die gesamte Schaltanlage bewertet werden muss.
10.2.6 Schlagprufung			Nicht zutreffend, da die gesamte Schaltanlage bewertet werden muss.
10.2.7 Aufschriften			Anforderungen der Produktnorm sind erfullt.

10.3 Schutzart von Umhüllungen		Nicht zutreffend, da die gesamte Schaltanlage bewertet werden muss.
10.4 Luft- und Kriechstrecken		Anforderungen der Produktnorm sind erfüllt.
10.5 Schutz gegen elektrischen Schlag		Nicht zutreffend, da die gesamte Schaltanlage bewertet werden muss.
10.6 Einbau von Betriebsmitteln		Nicht zutreffend, da die gesamte Schaltanlage bewertet werden muss.
10.7 Innere Stromkreise und Verbindungen		Liegt in der Verantwortung des Schaltanlagenbauers.
10.8 Anschlüsse für von außen eingeführte Leiter		Liegt in der Verantwortung des Schaltanlagenbauers.
10.9 Isolationseigenschaften		
10.9.2 Betriebsfrequente Spannungsfestigkeit		Liegt in der Verantwortung des Schaltanlagenbauers.
10.9.3 Stoßspannungsfestigkeit		Liegt in der Verantwortung des Schaltanlagenbauers.
10.9.4 Prüfung von Umhüllungen aus Isolierstoff		Liegt in der Verantwortung des Schaltanlagenbauers.
10.10 Erwärmung		Erwärmungsberechnung liegt in der Verantwortung des Schaltanlagenbauers. Eaton liefert die Daten zur Verlustleistung der Geräte.
10.11 Kurzschlussfestigkeit		Liegt in der Verantwortung des Schaltanlagenbauers. Die Vorgaben der Schaltgeräte sind einzuhalten.
10.12 Elektromagnetische Verträglichkeit		Liegt in der Verantwortung des Schaltanlagenbauers. Die Vorgaben der Schaltgeräte sind einzuhalten.
10.13 Mechanische Funktion		Für das Gerät sind die Anforderungen erfüllt, sofern Angaben der Montageanweisung (IL) beachtet werden.

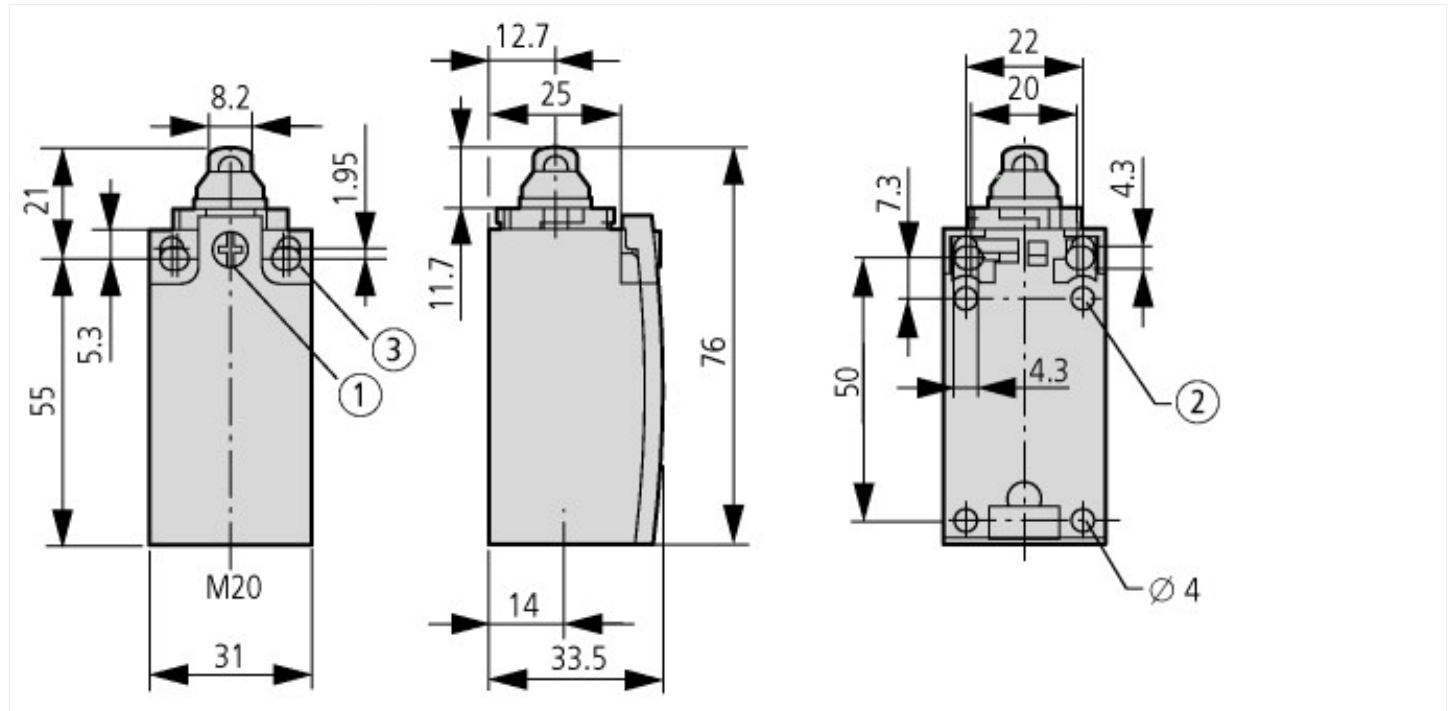
## Technische Daten nach ETIM 7.0

Sensoren (EG000026) / Einzelpositionsschalter (EC000030)		
Elektro-, Automatisierungs- und Prozessleittechnik / Binäre Sensorik, sicherheitsgerichtete Sensorik / Positionsschalter / Positionsschalter (Bauart 1) (ecl@ss10.0.1-27-27-06-01 [AGZ382015])		
Breite des Sensors	mm	31
Durchmesser des Sensors	mm	0
Höhe des Sensors	mm	61
Länge des Sensors	mm	33.5
Bemessungsbetriebsstrom I <sub>e</sub> bei AC-15, 24 V	A	6
Bemessungsbetriebsstrom I <sub>e</sub> bei AC-15, 125 V	A	6
Bemessungsbetriebsstrom I <sub>e</sub> bei AC-15, 230 V	A	6
Bemessungsbetriebsstrom I <sub>e</sub> bei DC-13, 24 V	A	3
Bemessungsbetriebsstrom I <sub>e</sub> bei DC-13, 125 V	A	0.8
Bemessungsbetriebsstrom I <sub>e</sub> bei DC-13, 230 V	A	0.3
Schaltfunktion		Schleichschaltglied
Schaltfunktion verrastend		nein
Ausgang elektronisch		nein
Zwangsöffnung		ja
Anzahl der sicherheitsgerichteten Hilfskontakte		0
Anzahl der Kontakte als Öffner		1
Anzahl der Kontakte als Schließer		1
Anzahl der Kontakte als Wechsler		0
Ausführung der Schnittstelle		ohne
Ausführung der Schnittstelle für sicherheitsgerichtete Kommunikation		ohne
Gehäusebauform		Quader
Werkstoff des Gehäuses		Kunststoff
Beschichtung Gehäuse		sonstige
Ausführung des Betätigungselements		Kuppenstößel
Ausrichtung des Betätigungselements		sonstige
Ausführung des elektrischen Anschlusses		sonstige
Mit Statusanzeige		nein
Geeignet für Sicherheitsfunktionen		ja
Explosionsschutz-Kategorie für Gas		ohne
Explosionsschutz-Kategorie für Staub		ohne
Umgebungstemperatur während des Betriebs	°C	25 - 70
Schutzart (IP)		IP67
Schutzart (NEMA)		4X

## Abprobationen

Product Standards	IEC/EN 60947-5; UL 508; CSA-C22.2 No. 14; CE marking
UL File No.	E29184
UL Category Control No.	NKCR
CSA File No.	12528
CSA Class No.	3211-03
North America Certification	UL listed, CSA certified
Degree of Protection	IEC: IP66, 67, UL/CSA Type 3R, 4X (indoor use only), 12, 13

## Abmessungen



- ① Anzugsdrehmoment Deckelschraube: 0.8 Nm  $\pm$ 0.2 Nm  
 ② Nur bei LS (Kunststoffausführung)  
 ③ Befestigungsschraube 2 x M4  $\geq$  30  
 $M_A = 1.5$  Nm

