

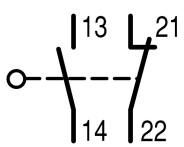
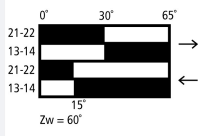
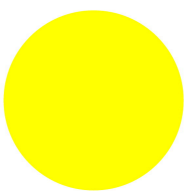


**Positionsschalter, Stangenhebel, Kompletgerät, 1 S, 1 Ö,
Sprungschaltglied - ja, Cage-Clamp, gelb, Kunststoff, -25 - +70 °C**

Typ LS-11S/RR
Katalog Nr. 266106
Alternate Catalog No. LS-11S/RR



Lieferprogramm

Grundfunktion		Positionsschalter Sicherheits-Positionsschalter
Typkennr		LS(M)-...
Sortiment		Stangenhebel
Schutzart		IP66, IP67
Ausstattung		Kompletgerät
Umgebungstemperatur	°C	-25 - +70
Sprungschaltglied		ja
Kontaktbestückung		
S = Schließer		1 S
Ö = Öffner		1 Ö 
Hinweis		 = Sicherheitsfunktion, durch Zwangsöffnung nach IEC/EN 60947-5-1
Schaltzeichen		
Schaltweg ■ = Kontakt geschlossen □ = Kontakt offen		
Zwangsöffnung (ZW)		ja
Farbe		
Gehäusedeckel		gelb
Gehäusedeckel		
Gehäuse		Kunststoff
Anschlussart		Cage-Clamp
Hinweise		Cage-Clamp ist ein eingetragenes Warenzeichen der Firma Wago Kontakttechnik, 32432 Minden. Zubehör für den Cage-Clamp-Anschluss von der Firma Wago: Einlegebrücke, grau, Wago-Bestell-Nr. 264-402

Hinweise Der Antriebskopf ist um je 90° umsetzbar, um eine Anpassung an die vorgegebene Anfahrrichtung zu ermöglichen.

Technische Daten

Allgemeines

Normen und Bestimmungen			IEC/EN 60947
Klimafestigkeit			Feuchte Wärme, konstant nach IEC 60068-2-78, Feuchte Wärme, zyklisch nach IEC 60068-2-30
Umgebungstemperatur		°C	-25 - +70
Einbaulage			Nach Bedarf
Schutzart			IP66, IP67
Anschlussquerschnitte		mm ²	
eindrätig		mm ²	1 x (0.5 - 2.5)
feindrätig mit Aderendhülse		mm ²	1 x (0.5 - 1.5)
Wiederholgenauigkeit		mm	± 0.15

Strombahnen/Schaltvermögen

Bemessungsstoßspannungsfestigkeit	U_{imp}	V AC	4000
Bemessungsisolationsspannung	U_i	V	400
Überspannungskategorie/Verschmutzungsgrad			III/3
Bemessungsbetriebsstrom	I_e	A	
AC-15			
24 V	I_e	A	6
220 V 230 V 240 V	I_e	A	6
380 V 400 V 415 V	I_e	A	4
DC-13			
24 V	I_e	A	3
110 V	I_e	A	0.6
220 V	I_e	A	0.3
Fehlschaltungssicherheit			
bei 24 V DC/5 mA	H_F	Fehlerhäufigkeit	$< 1 \times 10^{-7}$, < 1 Ausfall auf 10^7 Schaltungen
bei 5 V DC/1 mA	H_F	Fehlerhäufigkeit	$< 5 \times 10^{-6}$, < 1 Ausfall auf 5×10^6 Schaltungen
Netzfrequenz		Hz	max. 400
Kurzschlussfestigkeit nach IEC/EN 60947-5-1			
max. Schmelzsicherung		A gG/gL	6
bedingter Kurzschlussstrom		kA	1

Mechanische Größen

Lebensdauer, mechanisch		$\times 10^6$	8 Schaltspiele
Schockfestigkeit (Halbsinusstoß 20 ms)			
Schleichschaltglied		g	25
Betätigungsfrequenz		Schaltspiele/h	≤ 6000

Antrieb

mechanisch			
Betätigungskraft Hubbeginn/-ende		N	1,0/8,0
Betätigungsmomente Drehantriebe		Nm	0.2
max. Anfahrsgeschwindigkeit bei DIN-Nocken		m/s	1,5
Hinweise			L = 130 mm

Daten für Bauartnachweis nach IEC/EN 61439

Technische Daten für Bauartnachweis			
Bemessungsstrom zur Verlustleistungsangabe	I_n	A	6
Verlustleistung pro Pol, stromabhängig	P_{vid}	W	0.17
Verlustleistung des Betriebsmittels, stromabhängig	P_{vid}	W	0
Verlustleistung statisch, stromunabhängig	P_{vs}	W	0
Verlustleistungsabgabevermögen	P_{ve}	W	0
Min. Betriebsumgebungstemperatur		°C	-25

Max. Betriebsumgebungstemperatur	°C	70
Bauartnachweis IEC/EN 61439		
10.2 Festigkeit von Werkstoffen und Teilen		
10.2.2 Korrosionsbeständigkeit		Anforderungen der Produktnorm sind erfüllt.
10.2.3.1 Wärmebeständigkeit von Umhüllung		Anforderungen der Produktnorm sind erfüllt.
10.2.3.2 Widerstandsfähigkeit Isolierstoffe gewöhnliche Wärme		Anforderungen der Produktnorm sind erfüllt.
10.2.3.3 Widerstandsfähigkeit Isolierstoffe außergewöhnliche Wärme		Anforderungen der Produktnorm sind erfüllt.
10.2.4 Beständigkeit gegen UV-Strahlung		Anforderungen der Produktnorm sind erfüllt.
10.2.5 Anheben		Nicht zutreffend, da die gesamte Schaltanlage bewertet werden muss.
10.2.6 Schlagprüfung		Nicht zutreffend, da die gesamte Schaltanlage bewertet werden muss.
10.2.7 Aufschriften		Anforderungen der Produktnorm sind erfüllt.
10.3 Schutzart von Umhüllungen		Nicht zutreffend, da die gesamte Schaltanlage bewertet werden muss.
10.4 Luft- und Kriechstrecken		Anforderungen der Produktnorm sind erfüllt.
10.5 Schutz gegen elektrischen Schlag		Nicht zutreffend, da die gesamte Schaltanlage bewertet werden muss.
10.6 Einbau von Betriebsmitteln		Nicht zutreffend, da die gesamte Schaltanlage bewertet werden muss.
10.7 Innere Stromkreise und Verbindungen		Liegt in der Verantwortung des Schaltanlagenbauers.
10.8 Anschlüsse für von außen eingeführte Leiter		Liegt in der Verantwortung des Schaltanlagenbauers.
10.9 Isolationseigenschaften		
10.9.2 Betriebsfrequente Spannungsfestigkeit		Liegt in der Verantwortung des Schaltanlagenbauers.
10.9.3 Stoßspannungsfestigkeit		Liegt in der Verantwortung des Schaltanlagenbauers.
10.9.4 Prüfung von Umhüllungen aus Isolierstoff		Liegt in der Verantwortung des Schaltanlagenbauers.
10.10 Erwärmung		Erwärmungsberechnung liegt in der Verantwortung des Schaltanlagenbauers. Eaton liefert die Daten zur Verlustleistung der Geräte.
10.11 Kurzschlussfestigkeit		Liegt in der Verantwortung des Schaltanlagenbauers. Die Vorgaben der Schaltgeräte sind einzuhalten.
10.12 Elektromagnetische Verträglichkeit		Liegt in der Verantwortung des Schaltanlagenbauers. Die Vorgaben der Schaltgeräte sind einzuhalten.
10.13 Mechanische Funktion		Für das Gerät sind die Anforderungen erfüllt, sofern Angaben der Montageanweisung (IL) beachtet werden.

Technische Daten nach ETIM 7.0

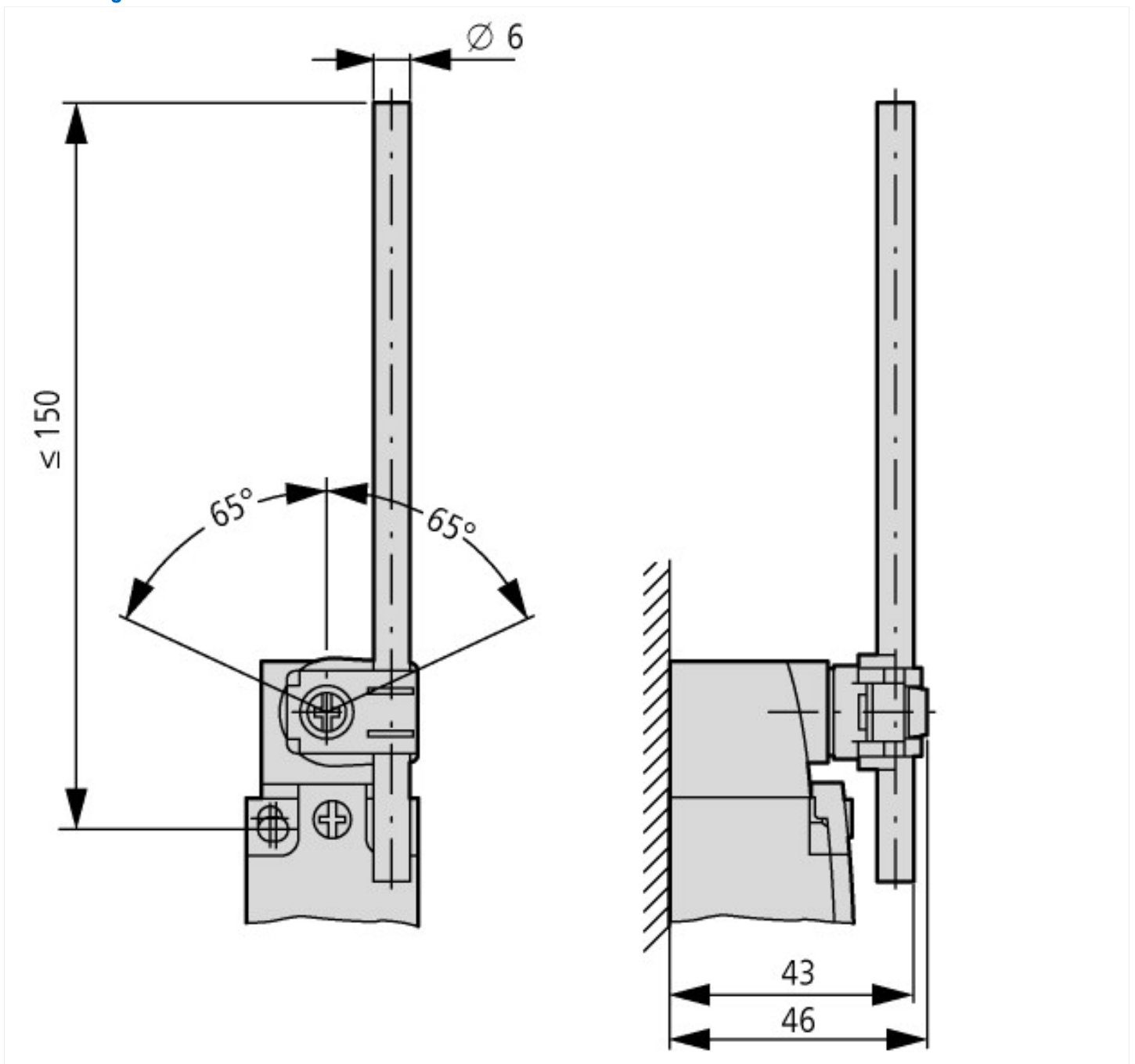
Sensoren (EG000026) / Einzelpositionsschalter (EC000030)		
Elektro-, Automatisierungs- und Prozessleittechnik / Binäre Sensorik, sicherheitsgerichtete Sensorik / Positionsschalter / Positionsschalter (Bauart 1) (ec@ss10.0.1-27-27-06-01 [AGZ382015])		
Breite des Sensors	mm	31
Durchmesser des Sensors	mm	0
Höhe des Sensors	mm	61
Länge des Sensors	mm	33.5
Bemessungsbetriebsstrom I _e bei AC-15, 24 V	A	6
Bemessungsbetriebsstrom I _e bei AC-15, 125 V	A	6
Bemessungsbetriebsstrom I _e bei AC-15, 230 V	A	6
Bemessungsbetriebsstrom I _e bei DC-13, 24 V	A	3
Bemessungsbetriebsstrom I _e bei DC-13, 125 V	A	0.8
Bemessungsbetriebsstrom I _e bei DC-13, 230 V	A	0.3
Schaltfunktion		Sprungschaltglied
Schaltfunktion verrastend		nein
Ausgang elektronisch		nein
Zwangsöffnung		ja
Anzahl der sicherheitsgerichteten Hilfskontakte		1
Anzahl der Kontakte als Öffner		1
Anzahl der Kontakte als Schließer		1
Anzahl der Kontakte als Wechsler		0
Ausführung der Schnittstelle		ohne
Ausführung der Schnittstelle für sicherheitsgerichtete Kommunikation		ohne
Gehäusebauform		Quader
Werkstoff des Gehäuses		Kunststoff
Beschichtung Gehäuse		sonstige
Ausführung des Betätigungselements		Stangenhebel

Ausrichtung des Betätigungselements			sonstige
Ausführung des elektrischen Anschlusses			sonstige
Mit Statusanzeige			nein
Geeignet für Sicherheitsfunktionen			ja
Explosionsschutz-Kategorie für Gas			ohne
Explosionsschutz-Kategorie für Staub			ohne
Umgebungstemperatur während des Betriebs		°C	25 - 70
Schutzart (IP)			IP67
Schutzart (NEMA)			4X

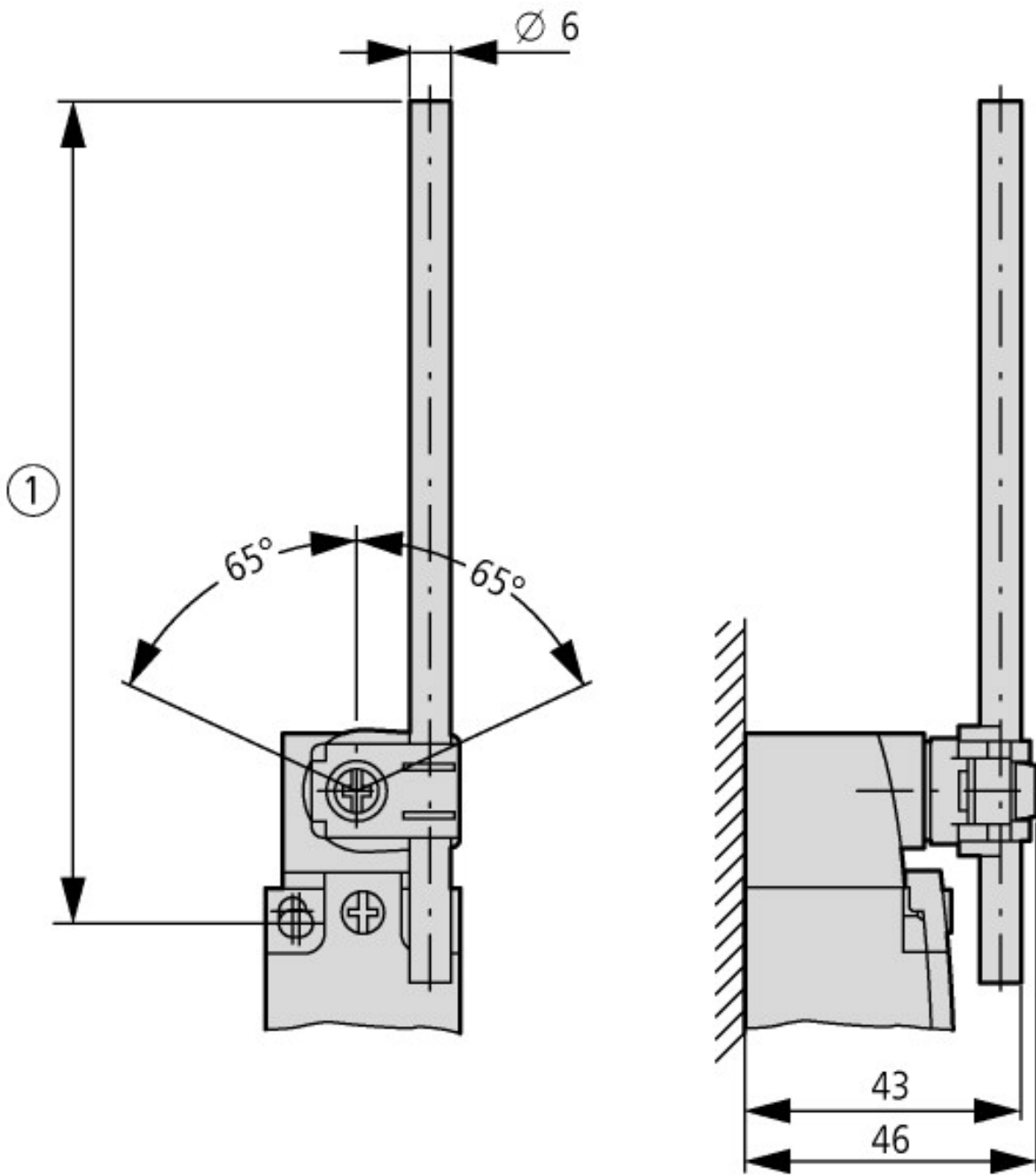
Approbationen

Product Standards			IEC/EN 60947-5; UL 508; CSA-C22.2 No. 14; CE marking
UL File No.			E29184
UL Category Control No.			NKCR
CSA File No.			12528
CSA Class No.			3211-03
North America Certification			UL listed, CSA certified
Degree of Protection			IEC: IP66, 67, UL/CSA Type 3R, 4X (indoor use only), 12, 13

Abmessungen



- ① Anzugsdrehmoment Deckelschraube: 0.8 Nm \pm 0.2 Nm
 - ② Nur bei LS (Kunststoffausführung)
 - ③ Befestigungsschraube 2 x M4 \geq 30
- $M_A = 1.5$ Nm



- ① LS.../RR \leq 150
- LS.../RRM \leq 210