



Positionsschalter, Kuppenstößel, Basisgerät, nicht erweiterbar, 1 S, 1 Ö, Schraubklemme, gelb, Kunststoff, -25 - +70 °C



Typ LS-S11/F
Katalog Nr. 106784
Alternate Catalog No. LS-S11/F

Lieferprogramm

| | | |
|---|----|--|
| Grundfunktion | | Positionsschalter Sicherheits-Positionsschalter |
| Typkennner | | LS(M)-... |
| Sortiment | | Kuppenstößel |
| Schutzart | | IP66, IP67 |
| Ausstattung | | Basisgerät, nicht erweiterbar |
| Umgebungstemperatur | °C | -25 - +70 |
| Kontaktbestückung | | |
| S = Schließer | | 1 S |
| Ö = Öffner | | 1 Ö |
| Hinweis | | = Sicherheitsfunktion, durch Zwangsöffnung nach IEC/EN 60947-5-1 |
| Schaltzeichen | | |
| Schaltweg ■ = Kontakt geschlossen □ = Kontakt offen | | |
| Zwangsöffnung (ZW) | | ja |
| Farbe | | |
| Gehäusedeckel | | gelb |
| Gehäusedeckel | | |
| Gehäuse | | Kunststoff |
| Anschlussart | | Schraubklemme |

Technische Daten

Allgemeines

| | | |
|-----------------------------|-----------------|---|
| Normen und Bestimmungen | | IEC/EN 60947 |
| Klimafestigkeit | | Feuchte Wärme, konstant nach IEC 60068-2-78, Feuchte Wärme, zyklisch nach IEC 60068-2-30 |
| Umgebungstemperatur | °C | -25 - +70 |
| Einbaulage | | Nach Bedarf |
| Schutzart | | IP66, IP67 |
| Anschlussquerschnitte | mm ² | |
| eindrätig | mm ² | 1 x (0.5 - 2.5) |
| feindrätig mit Aderendhülse | mm ² | 1 x (0.5 - 1.5) |
| Wiederholgenauigkeit | mm | ± 0.15 |

Strombahnen/Schaltvermögen

| | | | |
|---|-----------|------------------|--|
| Bemessungsstoßspannungsfestigkeit | U_{imp} | V AC | 4000 |
| Bemessungsisolationsspannung | U_i | V | 400 |
| Überspannungskategorie/Verschmutzungsgrad | | | III/3 |
| Bemessungsbetriebsstrom | I_e | A | |
| AC-15 | | | |
| 24 V | I_e | A | 6 |
| 220 V 230 V 240 V | I_e | A | 6 |
| 380 V 400 V 415 V | I_e | A | 4 |
| DC-13 | | | |
| 24 V | I_e | A | 3 |
| 110 V | I_e | A | 0.6 |
| 220 V | I_e | A | 0.3 |
| Fehlschaltungssicherheit | | | |
| bei 24 V DC/5 mA | H_F | Fehlerhäufigkeit | 10^7 , < 1 Ausfall auf 10^7 Schaltungen |
| bei 5 V DC/1 mA | H_F | Fehlerhäufigkeit | 10^6 , < 1 Ausfall auf 5×10^6 Schaltungen |
| Netzfrequenz | | Hz | max. 400 |
| Kurzschlussfestigkeit nach IEC/EN 60947-5-1 | | | |
| max. Schmelzsicherung | | A gG/gL | 6 |
| bedingter Kurzschlussstrom | | kA | 1 |

Mechanische Größen

| | | | |
|--|----------------|---------------|----------------|
| Lebensdauer, mechanisch | | $\times 10^6$ | 8 Schaltspiele |
| Berührungstemperatur der Anfahrrolle | | °C | ≤ 100 |
| Schockfestigkeit (Halbsinusstoß 20 ms) | | | |
| Schleichschaltglied | | g | 25 |
| Betätigungsfrequenz | Schaltspiele/h | | ≤ 6000 |

Antrieb

| | | | |
|--|--|-----|--|
| mechanisch | | | |
| Betätigungskraft Hubbeginn/-ende | | N | 1,0/8,0 |
| Betätigungsmomente Drehantriebe | | Nm | 0.2 |
| max. Anfahrsgeschwindigkeit bei DIN-Nocken | | m/s | 1/0,5 |
| Hinweise | | | bei Anfahrwinkel $\alpha = 0^\circ/30^\circ$ |

Daten für Bauartnachweis nach IEC/EN 61439

| | | | |
|--|-----------|----|---|
| Technische Daten für Bauartnachweis | | | |
| Bemessungsstrom zur Verlustleistungsangabe | I_n | A | 6 |
| Verlustleistung pro Pol, stromabhängig | P_{vid} | W | 0.17 |
| Verlustleistung des Betriebsmittels, stromabhängig | P_{vid} | W | 0 |
| Verlustleistung statisch, stromunabhängig | P_{vs} | W | 0 |
| Verlustleistungsabgabevermögen | P_{ve} | W | 0 |
| Min. Betriebsumgebungstemperatur | | °C | -25 |
| Max. Betriebsumgebungstemperatur | | °C | 70 |
| Bauartnachweis IEC/EN 61439 | | | |
| 10.2 Festigkeit von Werkstoffen und Teilen | | | |
| 10.2.2 Korrosionsbeständigkeit | | | Anforderungen der Produktnorm sind erfüllt. |
| 10.2.3.1 Wärmebeständigkeit von Umhüllung | | | Anforderungen der Produktnorm sind erfüllt. |
| 10.2.3.2 Widerstandsfähigkeit Isolierstoffe gewöhnliche Wärme | | | Anforderungen der Produktnorm sind erfüllt. |
| 10.2.3.3 Widerstandsfähigkeit Isolierstoffe außergewöhnliche Wärme | | | Anforderungen der Produktnorm sind erfüllt. |
| 10.2.4 Beständigkeit gegen UV-Strahlung | | | Anforderungen der Produktnorm sind erfüllt. |
| 10.2.5 Anheben | | | Nicht zutreffend, da die gesamte Schaltanlage bewertet werden muss. |
| 10.2.6 Schlagprüfung | | | Nicht zutreffend, da die gesamte Schaltanlage bewertet werden muss. |
| 10.2.7 Aufschriften | | | Anforderungen der Produktnorm sind erfüllt. |
| 10.3 Schutzart von Umhüllungen | | | Nicht zutreffend, da die gesamte Schaltanlage bewertet werden muss. |
| 10.4 Luft- und Kriechstrecken | | | Anforderungen der Produktnorm sind erfüllt. |

| | | |
|--|--|--|
| 10.5 Schutz gegen elektrischen Schlag | | Nicht zutreffend, da die gesamte Schaltanlage bewertet werden muss. |
| 10.6 Einbau von Betriebsmitteln | | Nicht zutreffend, da die gesamte Schaltanlage bewertet werden muss. |
| 10.7 Innere Stromkreise und Verbindungen | | Liegt in der Verantwortung des Schaltanlagenbauers. |
| 10.8 Anschlüsse für von außen eingeführte Leiter | | Liegt in der Verantwortung des Schaltanlagenbauers. |
| 10.9 Isolationseigenschaften | | |
| 10.9.2 Betriebsfrequente Spannungsfestigkeit | | Liegt in der Verantwortung des Schaltanlagenbauers. |
| 10.9.3 Stoßspannungsfestigkeit | | Liegt in der Verantwortung des Schaltanlagenbauers. |
| 10.9.4 Prüfung von Umhüllungen aus Isolierstoff | | Liegt in der Verantwortung des Schaltanlagenbauers. |
| 10.10 Erwärmung | | Erwärmungsberechnung liegt in der Verantwortung des Schaltanlagenbauers. Eaton liefert die Daten zur Verlustleistung der Geräte. |
| 10.11 Kurzschlussfestigkeit | | Liegt in der Verantwortung des Schaltanlagenbauers. Die Vorgaben der Schaltgeräte sind einzuhalten. |
| 10.12 Elektromagnetische Verträglichkeit | | Liegt in der Verantwortung des Schaltanlagenbauers. Die Vorgaben der Schaltgeräte sind einzuhalten. |
| 10.13 Mechanische Funktion | | Für das Gerät sind die Anforderungen erfüllt, sofern Angaben der Montageanweisung (IL) beachtet werden. |

Technische Daten nach ETIM 7.0

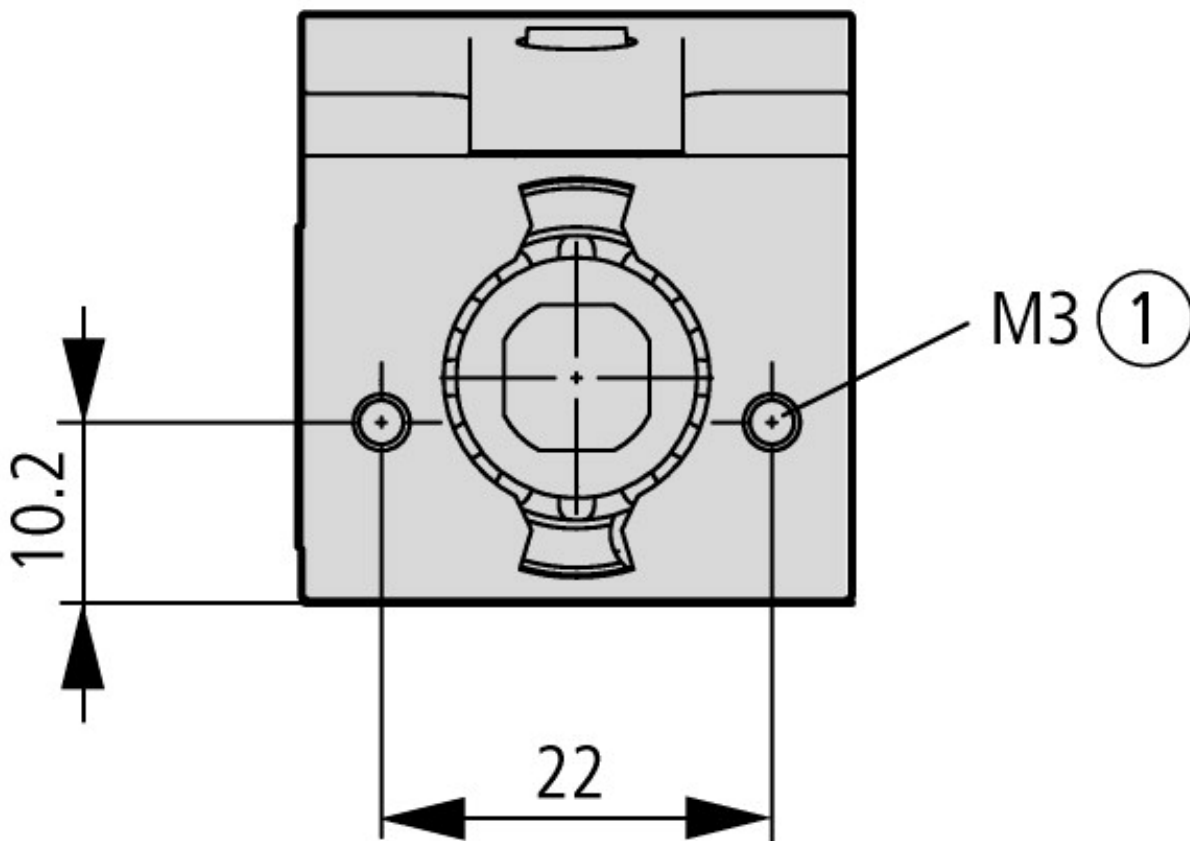
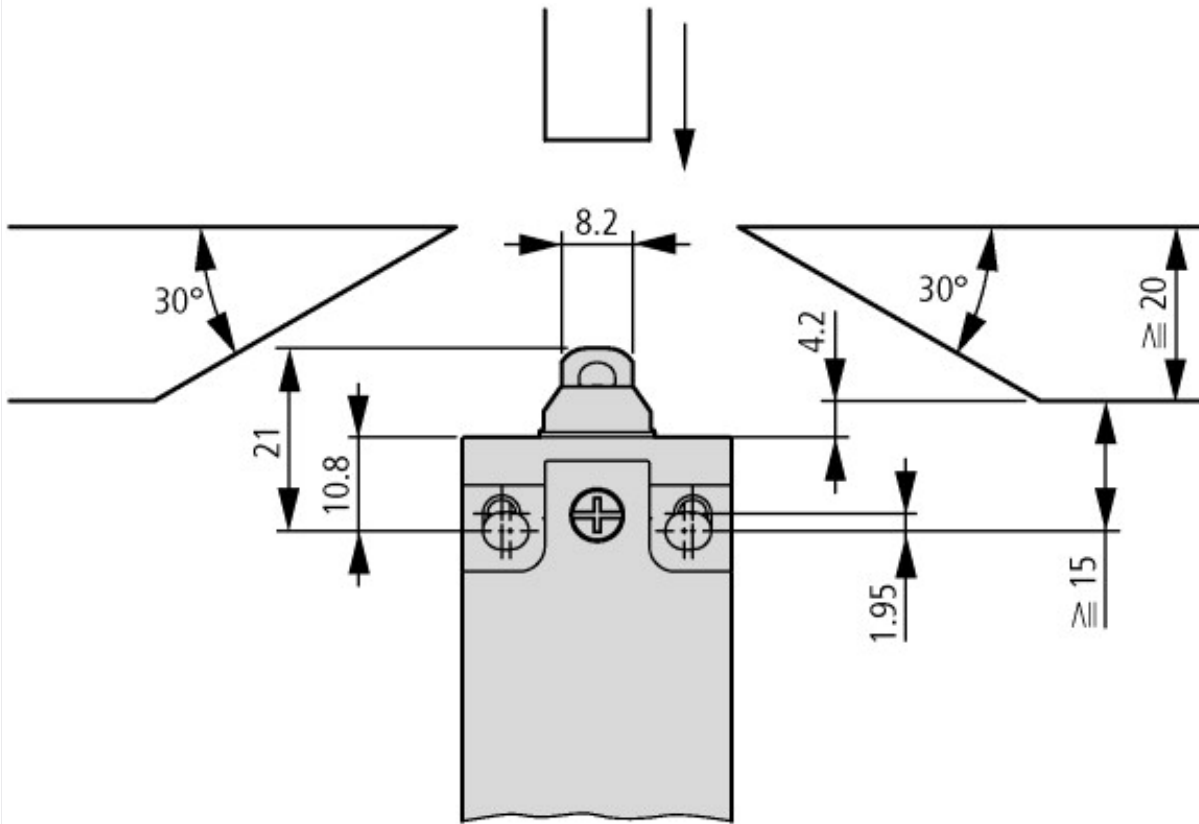
| | | |
|--|----|---------------------|
| Sensoren (EG000026) / Einzelpositionsschalter (EC000030) | | |
| Elektro-, Automatisierungs- und Prozessleittechnik / Binäre Sensorik, sicherheitsgerichtete Sensorik / Positionsschalter / Positionsschalter (Bauart 1) (ecl@ss10.0.1-27-27-06-01 [AGZ382015]) | | |
| Breite des Sensors | mm | 31 |
| Durchmesser des Sensors | mm | 0 |
| Höhe des Sensors | mm | 61 |
| Länge des Sensors | mm | 33.5 |
| Bemessungsbetriebsstrom I _e bei AC-15, 24 V | A | 6 |
| Bemessungsbetriebsstrom I _e bei AC-15, 125 V | A | 6 |
| Bemessungsbetriebsstrom I _e bei AC-15, 230 V | A | 6 |
| Bemessungsbetriebsstrom I _e bei DC-13, 24 V | A | 3 |
| Bemessungsbetriebsstrom I _e bei DC-13, 125 V | A | 0.8 |
| Bemessungsbetriebsstrom I _e bei DC-13, 230 V | A | 0.3 |
| Schaltfunktion | | Schleichschaltglied |
| Schaltfunktion verrastend | | nein |
| Ausgang elektronisch | | nein |
| Zwangsöffnung | | ja |
| Anzahl der sicherheitsgerichteten Hilfskontakte | | 1 |
| Anzahl der Kontakte als Öffner | | 1 |
| Anzahl der Kontakte als Schließer | | 1 |
| Anzahl der Kontakte als Wechsler | | 0 |
| Ausführung der Schnittstelle | | ohne |
| Ausführung der Schnittstelle für sicherheitsgerichtete Kommunikation | | ohne |
| Gehäusebauform | | Quader |
| Werkstoff des Gehäuses | | Kunststoff |
| Beschichtung Gehäuse | | sonstige |
| Ausführung des Betätigungselements | | Kuppenstößel |
| Ausrichtung des Betätigungselements | | sonstige |
| Ausführung des elektrischen Anschlusses | | sonstige |
| Mit Statusanzeige | | nein |
| Geeignet für Sicherheitsfunktionen | | ja |
| Explosionsschutz-Kategorie für Gas | | ohne |
| Explosionsschutz-Kategorie für Staub | | ohne |
| Umgebungstemperatur während des Betriebs | °C | 25 - 70 |
| Schutzart (IP) | | IP67 |
| Schutzart (NEMA) | | 4X |

Approbationen

| | | |
|-------------------|--|--|
| Product Standards | | IEC/EN 60947-5; UL 508; CSA-C22.2 No. 14; CE marking |
| UL File No. | | E29184 |

| | | |
|-----------------------------|--|---|
| UL Category Control No. | | NKCR |
| CSA File No. | | 12528 |
| CSA Class No. | | 3211-03 |
| North America Certification | | UL listed, CSA certified |
| Degree of Protection | | IEC: IP66, 67, UL/CSA Type 3R, 4X (indoor use only), 12, 13 |

Abmessungen



① Einschraubtiefe max. 12 mm