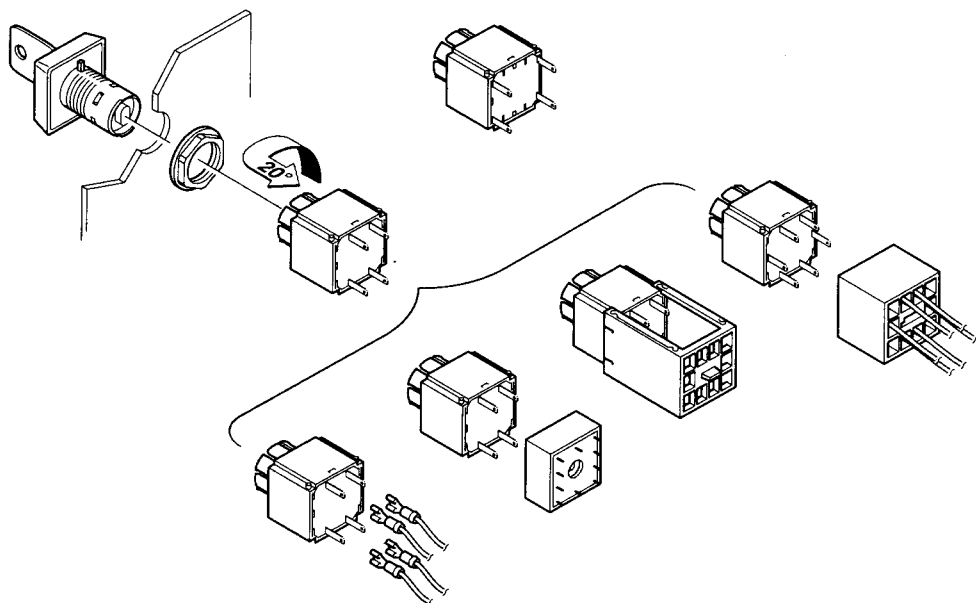


Befehlsgeräte-Baureihe RAFIX® 16



| | | |
|-------------------------------|---|--------|
| Allgemeine Angaben | | 2 – 6 |
| Betätigungselemente | | |
| – Drucktasten | nicht beleuchtbar | 2 – 8 |
| – Drucktasten | beleuchtbar | 2 – 10 |
| – Schloßtasten/-schalttasten | nicht beleuchtbar | 2 – 12 |
| – Pilztasten | nicht beleuchtbar | 2 – 14 |
| – NOT-AUS-Schalttasten | beleuchtbar | 2 – 16 |
| – NOT-AUS-Schalttasten | nicht beleuchtbar | 2 – 16 |
| – NOT-AUS-Schalttasten | nicht beleuchtbar, blockiergeschützt | 2 – 16 |
| – Wahltasten/-schalttasten | beleuchtbar/nicht beleuchtbar | 2 – 18 |
| – Kippschalttasten | nicht beleuchtbar | 2 – 18 |
| – Potentiometer-Antriebe | | 2 – 20 |
| Akustische Signalgeber | | 2 – 20 |
| Leuchtvorsätze | | 2 – 22 |
| Schaltelemente | | 2 – 24 |
| – Standard-Schaltelemente | | 2 – 24 |
| – Universal-Schaltelemente | | 2 – 24 |
| Lampenfassungen | | 2 – 26 |
| LEDs / Glühlampen | | 2 – 26 |
| Zubehör | | 2 – 28 |
| Beschriftung | | 2 – 32 |

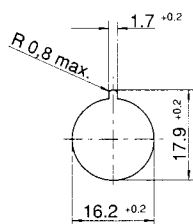
Allgemeine Angaben

RAFIX® 16 ist eine komplette Befehlsgeräte-Baureihe mit 16,2 mm Einbaudurchmesser. Es ermöglicht eine platzsparende und ansprechende Gestaltung von Tastenfeldern, bei gleichzeitig ausreichend großer Betätigungsfläche.

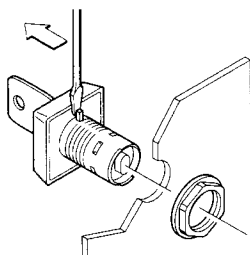
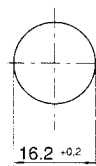
Betätigungselemente

- Einbauöffnung \varnothing 16,2 mm nach DIN EN 50 007

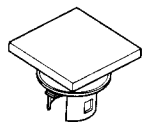
Einbauöffnung mit Verdrehschutz



Einbauöffnung ohne Verdrehschutz



- Verdrehschutz (leicht entfernbar). Die Verdrehnase kann bei Bedarf jederzeit mit einem Schraubendreher entfernt werden.



Tastenkörper mit Rollmembran-Abdichtung

- Schutzgrad IP 65 vor der Schalttafel, der u. a. mit einer zuverlässigen und technisch ausgereiften Rollmembran-Abdichtung erreicht wird.

- Rastermaß 25 x 25 mm
- Flaches Design, 7 mm Höhe vor der Fronttafel
- Drei Bündformen in der Farbe schwarz (verchromt auf Anfrage)



- Quadratisch 25 x 25 mm, passend zum Design von RAFIX® 22 und RAFIX® S 26



- Rund \varnothing 25 mm passend zum Design von RAFIX® 22/30 (Metallbund auf Anfrage)



- Quadratisch 25 x 25 mm, lückenlos anreihbar, daher keine Schmutzsammung zwischen den Bünden möglich.

Schaltelemente

- Standard (für Betätigungselemente mit einer Betätigungsrichtung)
 - mit Rastwerk (Schalter)
 - ohne Rastwerk (Taster)
- Universal (für Betätigungselemente mit zwei Betätigungsrichtungen, z. B. Wahltaster)
 - ohne Rastwerk

Kontaktmaterialien

- Silberkontakte für Netzspannung
- Goldkontakte für Elektronikschaltkreise

Beleuchtung

- Wedge Base-Lampe W 2 x 4,6 d

Montage

- Werkstattfreundliche Einhand-Montage
- Schalttafelstärke 0,5 ... 5 mm
- Befestigung mit Sechskantmutter
- Anzugsdrehmoment max. 1,2 Nm

Schockfestigkeit nach IEC 68-2-27

- Schockamplitude: \leq 50 g
- Schockdauer: 11 ms
- Schockform: halbsinusförmig

Klimafestigkeit

- Konstantklima nach IEC 68-2-3 und 2-30
- Wechselklima nach IEC 68-2-14 und 2-33

Temperaturbereiche

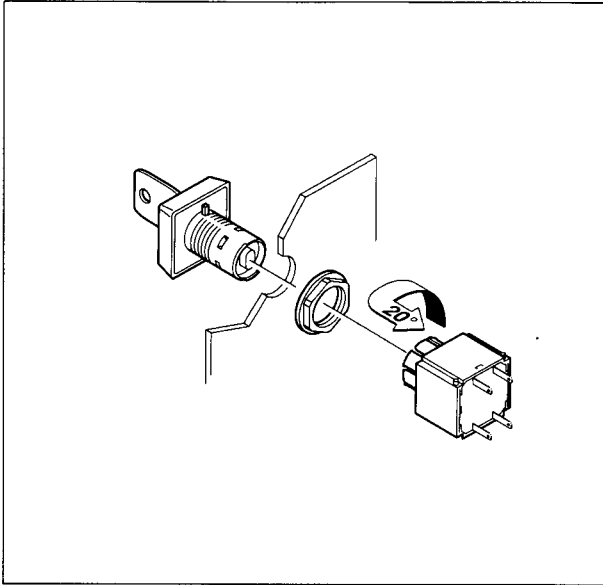
- Arbeitstemperatur:
 - unbeleuchtet: - 25 ... + 70 °C
 - beleuchtet: - 25 ... + 55 °C
- Lagertemperatur: - 40 ... + 85 °C

CE-Konformität RAFIX® 16

| Kombination Betätigungselement mit Schaltelement | Bestell-Nr. | Grenzwerte | EU-Richtlinie | |
|---|----------------------------|-------------------|---------------|------------------|
| | | | NSR 73/23 | Masch. 89/392 |
| Alle Betät.-elemente Alle Schaltelemente mit Silberkontakt | 1.3007-.-.- 1.2012-.-.- | 6(4) A/250 V AC | ● | - |
| Alle Betät.-elemente Schaltele. Universal mit Silberkontakt | 1.3007-.-.- 1.20123.-.- | 6(4) A/250 V AC | ● | - |
| NOT-AUS Schaltelemente mit Silberkontakt | 1.30074.1-- 1.20123.-.- | 6(4) A/250 V AC | ● | ● |
| NOT-AUS Schaltele. Universal mit Goldkontakt | 1.30074.1-- 1.20123.-.- | 250 mA/42 V AC/DC | - | ● |
| NOT-AUS beleucht. Schaltele. Universal mit Silberkontakt | 1.30074.5-- 1.20123.-.- | 6(4) A/250 V AC | ● | ● |
| NOT-AUS beleucht. Schaltele. Universal mit Goldkontakt | 1.30074.5-- 1.20123.-.- | 250 mA/42 V AC/DC | - | ● |
| Leuchtvorsatz Lampenfassung | 1.65124.-.- 1.71212.-.- | 1,2 W/60 V AC/DC | ● | - |

Konformitätserklärungen auf Anfrage.

Montage / Demontage



Montage

- Betätigungselement von vorne durch die Einbauöffnung stecken
- Bei einer Bohrung ohne Aussparung den Verdrehschutz mit einem Schraubendreher vorher entfernen
- Von hinten die Sechskantmutter auf das Betätigungselement bzw. den Leuchtvorsatz aufdrehen und mit Befestigungsschlüssel anziehen
- Schaltelement von hinten hörbar auf das Betätigungselement aufrasten
- Eventuell Berührungsschutz aufrasten
- Flachstecker aufstecken
- Oder angeschlagene Flachsteckhülsen mit Rastzunge in den Gruppenanschlußstecker einrasten und auf Schaltelement aufstecken
- Oder die auf Leiterplatte gelöteten Stecksockel aufstecken

Demontage

- Schaltelement um ca. 20° nach links oder rechts drehen – die Rasthaken öffnen sich
- Schaltelement nach hinten wegziehen (handelsübliche Flachzange empfehlenswert)

Bei der Leiterplattendemontage wird die Leiterplatte mit den eingelöteten Stecksockeln von den montierten Schaltelementen abgezogen.

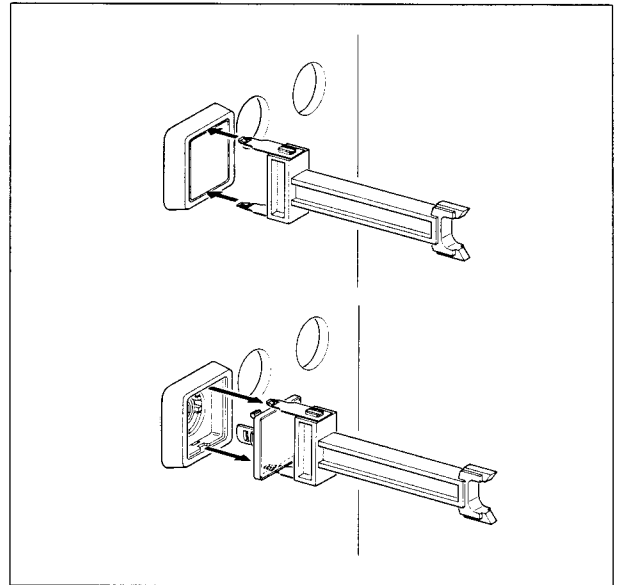
Tasten-Beschriftung

Alle Elemente können mit einem separaten Schildträger beschriftet werden. Der Schildträger wird zusammen mit dem Betätigungselement/Leuchtvorsatz montiert. Bestellnummern und Standardbeschriftungen siehe „Beschriftung“. Nicht beleuchtbare Druck-/Pilztasten können durch Bedrucken oder mit Laser beschriftet werden.

Bei allen beleuchtbaren Drucktasten und dem Großteil der Leuchtvorsätze kann die Beschriftung durch Einlegen von Schrifteinlagen erfolgen. Die Schrifteinlagen werden zwischen Tastenkörper und Tastenblende eingelegt und sind so problemlos auswechselbar.

Rafi liefert Ihnen selbstverständlich auch Ihre individuelle Beschriftung. Preise und Lieferzeiten auf Anfrage.

Lampenwechsel von vorne

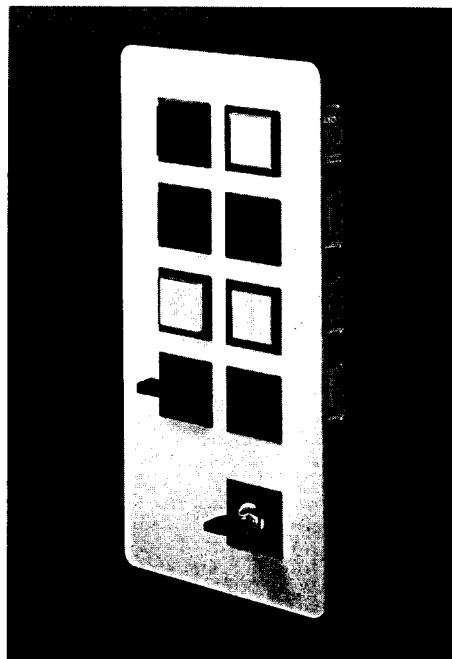


Lampenwechsel von vorne

Mit dem Demontageschlüssel den Tastenkörper fassen und diesen mit der Blende heranziehen. Der Wechsel kann notfalls anstelle des Demontageschlüssels mit einem Schraubendreher vorgenommen werden. In diesem Fall zwischen Tastenkörper und Bund fahren und den Tastenkörper vorsichtig anheben. Die Lampe mit dem Lampenzieher oder einem geeigneten Isolierschlauch auswechseln.

Bündiger Einbau mit RAFIX® 16 F

Die Möglichkeit Betätigungs- und Anzeigeelemente bündig einzubauen, bietet das neue Befehlsgeräteprogramm RAFIX® 16 F (flach) auf den Seiten 2 – 34/1 bis 34/4.



Schaltelemente



| Standard-Schaltelement | Bestell-Nr. 1.20122.--- | | | | | | | |
|------------------------|---------------------------------|------|---------------|------|---------------------------|------|---------------|------|
| | Silberkontakt 250 V / 6 A (4 A) | | | | Goldkontakt 42 V / 250 mA | | | |
| Kontaktbestückung | Taster | | Schalter | | Taster | | Schalter | |
| | mit | ohne | mit | ohne | mit | ohne | mit | ohne |
| | Lampenfassung | | Lampenfassung | | Lampenfassung | | Lampenfassung | |
| 1 Ö + 1 S | .001 | .021 | .041 | .061 | .011 | .031 | .051 | .071 |
| 2 S | .002 | .022 | .042 | .062 | .012 | .032 | .052 | .072 |
| 2 Ö | .003 | .023 | - | - | .013 | .033 | - | - |

Das **Standard-Schaltelement** hat einen Betätigungsstößel und eine gemeinsame Schaltkammer. Es kann an Betätigungselementen mit einer Betätigungsrichtung aufgerastet werden (z. B. Drucktasten).

Das Standard-Schaltelement mit integriertem Rastwerk wird als Schalter verwendet. Die Auslösung erfolgt durch ein nochmaliges Betätigen.

| Universal-Schaltelement | Bestell-Nr. 1.20123.--- | | | | | | | |
|-------------------------|---------------------------------|------|---------------|------|---------------------------|------|---------------|------|
| | Silberkontakt 250 V / 6 A (4 A) | | | | Goldkontakt 42 V / 250 mA | | | |
| Kontaktbestückung | Taster | | Schalter | | Taster | | Schalter | |
| | mit | ohne | mit | ohne | mit | ohne | mit | ohne |
| | Lampenfassung | | Lampenfassung | | Lampenfassung | | Lampenfassung | |
| 1 Ö + 1 S | .001 | .021 | - | - | .011 | .031 | - | - |
| 1 Ö | .002 | .022 | - | - | .012 | .032 | - | - |
| 1 S | .003 | .023 | - | - | .013 | .033 | - | - |
| 2 Ö | .004 | .024 | - | - | .014 | .034 | - | - |
| 2 S | .005 | .025 | - | - | .015 | .035 | - | - |

Beim **Universal-Schaltelement** sind die Kontakte in zwei getrennten Schaltkammern mit zwei Betätigungsstößeln angeordnet. Dadurch sind wechselseitige Betätigungsrichtungen möglich.

Durch den konstruktiven Aufbau ist es möglich, zwei unterschiedliche Potentiale zu schalten.

Die Öffner-Kontakte sind zwangstrennend nach IEC 947-5-1, EN 60947-5-1 und VDE 0660 Teil 200, Kapitel 3 (VDE-Prüfbericht darüber in Verbindung mit der NOT-AUS-Schalttaste 1.30074.1-- liegt vor; Kopie auf Anfrage).

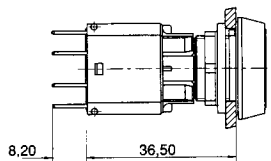
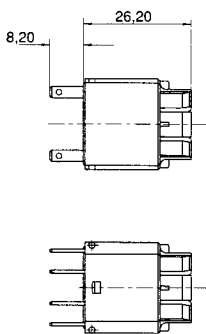
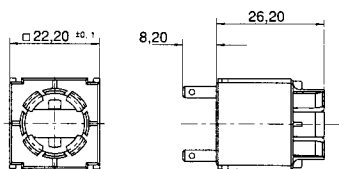
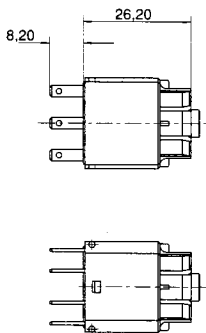
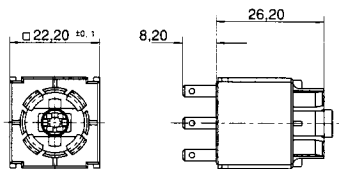
Kennzeichnung:

Silberkontakt: grauer Boden (Standard und Universal)

Goldkontakt: weißer Boden (Standard und Universal)

Bestellbeispiel:

Schaltelement Standard, Silberkontakt,
1 Ö + 1 S mit Lampenfassung 1.20122.001



Die RAFIX®-Schaltelemente haben Flachsteckanschlüsse 2,8 x 0,8 mm, die einzeln durch Löten oder Stecken oder aber auch mit einem Gruppenanschlußstecker verdrahtet werden können.

Die Anschlüsse der Schaltelemente und der Lampenfassungen können mit einem Berührungsschutzkäfig nach VBG 4 fingersicher gemacht werden. Der Berührungsschutzkäfig wird vor Anschluß der Kontaktfahnen auf die Kontaktelemente aufgerastet.

Weiterhin besteht die Möglichkeit, einen Leiterplattenstecksockel für die Print-Montage zu verwenden.

Mechanischer Aufbau

Kontaktsystem: Selbstreinigender Brückenkontakt mit geriffelter Kontaktoberfläche.

Standard-Schaltelement: Eine gemeinsame Schaltkammer, 1 Betätigungsstößel

Universal-Schaltelement: 2 getrennte Schaltkammern, 2 Betätigungsstößel
Öffnerkontakte zwangstrennend nach VDE 0660

Kontaktwerkstoff: Silbernickelkontakt
Goldkontakt

Beleuchtbarkeit: Lampenfassung Wedge-base W 2 x 4,6 d; max. 60 V; 1,2 W
Glühlampe, Multi-Chip LED

Befestigung: am Betätigungselement durch Aufrasten

Anschlußmittel: Flachsteckanschluß 2,8 x 0,8 verzinkt
auch als Lötanschluß verwendbar

Zubehör: Gruppenanschlußstecker Nach DIN 50 013

Anschlußkennzeichnung: Öffner: 11/12 bzw. 21/22
Schließer: 13/14 bzw. 23/24

Schutzart: Schaltelemente im eingebautem Zustand staubdicht

Mechanische Kennwerte

Betätigungsweg: ca. 3 mm

Anschlagfestigkeit: > 100 N

(in Verbindung mit Betätigungselement)

Lebensdauer: Taster: 2 x 10⁶ Schaltspiele
Schalter: 1 x 10⁵ Schaltspiele
Wahlschalter: 3 x 10⁴ Schaltspiele
Schloßschalter: 6,5 x 10⁴ Schaltspiele
NOT-AUS: 3 x 10⁴ Schaltspiele

Elektrische Kennwerte Silberausführung (Ag)

Schutzklasse: II

Nenn-Isolationsspannung nach VDE 0110: 250 V ~ / 300 V ~
Nennstrom (therm. Dauerstrom): 6 A (4 A)

Technische Daten nach VDE 0660 Teil 200:

| | Wechselstrom | Gleichstrom |
|--|-------------------------------|---------------------------------------|
| Gebrauchskategorie: | AC 15 B 300 | DC 13 Q 300 |
| Nennisolationsspannung U _i : | 250 V | 300 V |
| Nennspannung U _e : (Nennbetriebsstrom) | 250 V (0,2 A) / 125 V (0,4 A) | 250 V (0,2 A) / 125 V (0,4 A) |
| Konventioneller therm. Nennstrom I _{th} : | 5 A | 2,5 A |
| Nennbetriebsstrom I _e : | 1,5 A / 3,0 A | 0,27 A / 0,55 A |
| Schaltstücklebensdauer: | 1 x 10 ⁵ (bei 6 A) | 1 A / 2 A |
| Schaltvermögen: | 8 x 10 ⁵ (bei 2 A) | 2,5 x 10 ⁶ (220 V / 0,2 A) |
| Durchgangswiderstand im Neuzustand: | 10 x I _e | 1,0 x 10 ⁶ (24 V / 2 A) |
| | < 20 mΩ | 1,1 x I _e |
| | < 20 mΩ | |

Elektrische Kennwerte Goldausführung (Au)

Schutzklasse: II

Schaltspannung: min. 0,02 V / max. 42 V AC/DC

Schaltstrom: min. 1 mA / max. 250 mA

Lebensdauer: 2 x 10⁶ (Taster)

Durchgangswiderstand im Neuzustand: < 50 mΩ