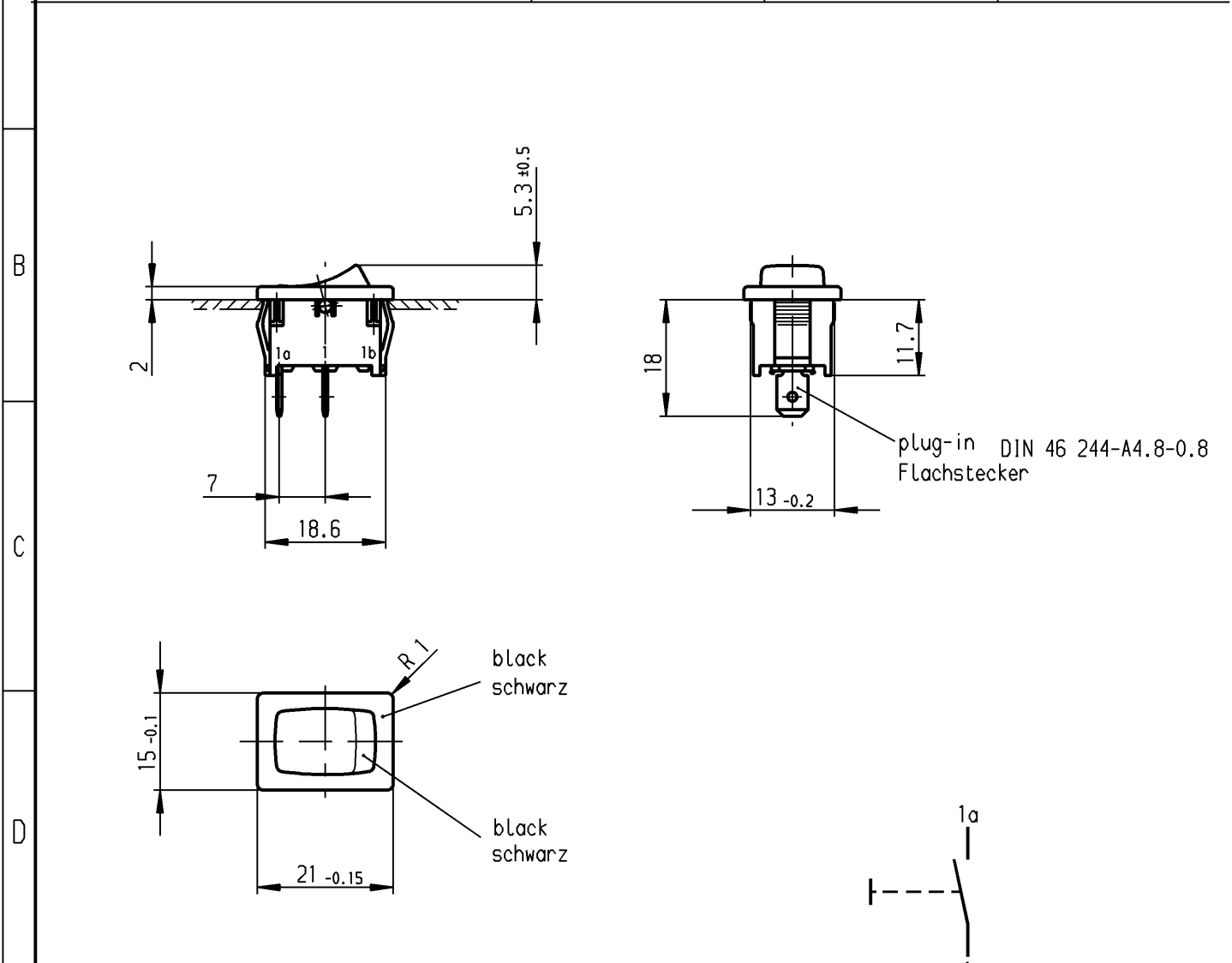


	1	2	3	4
A	recommended cut-out for snap-in fixing (edge opposite to snap-in direction) Empfohlener Ausschnitt für Rastbefestigung (Grat gegenüber Bestückungsseite)	wall thickness Wanddicke	length of cut-out Ausschnittlänge	width of cut-out Ausschnittbreite
		0.75 to / bis 1.25	19.2 _{-0.1}	12.9 _{+0.1}
		1.25 to / bis 2	19.4 _{-0.1}	12.9 _{+0.1}
		2 to / bis 3	19.8 _{-0.1}	12.9 _{+0.1}



Marking
Aufschrift

1801.
 4(2)/250 ~ T100/55
 05
 6A 125V AC
 4A 250V AC
 1/10HP 125-250V AC
 R52

SPNO
 suitable for appliances of class II

Schließer 1-polig
 Für Geräte der Klasse II geeignet

Diese Unterlage ist geistiges Eigentum der Marquardt GmbH. Schutzvermerk nach DIN 34 beachten. Copyright reserved.

Für Form und Lage FOR SHAPE AND LOC. 		ALLgemeintoleranzen UNTOLERANCED DIMENSIONS PROJECTION 		Abmasse und Nennmassbereiche Angaben in mm ALL DIMENSIONS ARE IN MILLIMETRES		Laengen LENGTH Radien RADII		Pause COPY Blatt SHEET Original DIN A4 Maßstab SCALE 1:1 		Typ K Zeichn./DRAWING NO. 1801.1202 Index	
Für Winkel FOR ANGLE ± 2° 		Abmasse und Nennmassbereiche Angaben in mm ALL DIMENSIONS ARE IN MILLIMETRES		Laengen LENGTH Radien RADII		Pause COPY Blatt SHEET Original DIN A4 Maßstab SCALE 1:1 		Typ K Zeichn./DRAWING NO. 1801.1202 Index		Appliance Switch Geräteschalter	
c	29977	15.11.00	Grh	g		CAD Medusa Z		gez./DRAWN BY 14.11.00 Grh gepr./CHECKED BY mej		Ersatz für/REPLACEMENT OF Zeichn. gl. Nr. vom 02.06.78	
b	15837	10.04.84	Rie	f						MARQUARDT Marquardt GmbH, D-78604 Rietheim-Weilheim	
a				e							
				d							
Ausg. ISSUE	Änderung REVISION	gez. DRAWN BY		Ausg. ISSUE	Änderung REVISION	gez. DRAWN BY					