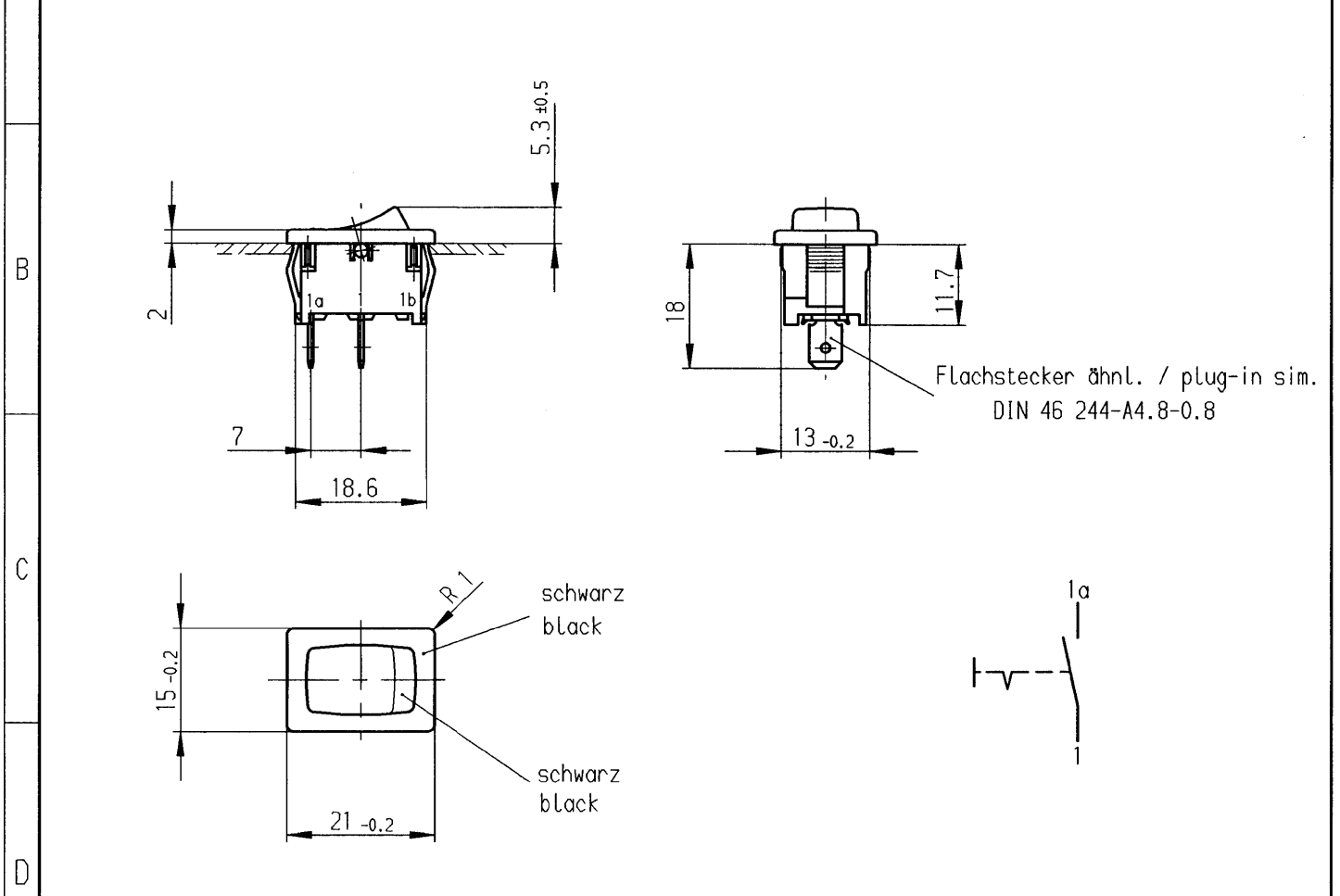


	1	2	3	4	
A	Empfohlener Ausschnitt für Rastbefestigung (Grat gegenüber Bestückungsseite) recommended cut-out for snap-in fixing (edge opposite to snap-in direction)	Wanddicke wall thickness		Ausschnittlänge length of cut-out	Ausschnittbreite width of cut-out
		0.75 bis / to 1.25		19.2 <sub>-0.1</sub>	21.9 <sub>+0.1</sub>
		1.25 bis / to 2		19.4 <sub>-0.1</sub>	21.9 <sub>+0.1</sub>
		2 bis / to 3		19.8 <sub>-0.1</sub>	21.9 <sub>+0.1</sub>



Aufschrift  
Marking

Ⓜ  
1801.  
8(8)/250 ~ 5E4  
12(4)/250 ~ T100/55  
5/70 A 250V ~  
05

15A 125-250V AC  
3/4 HP 125V AC  
1 1/2 HP 250V AC  
R149 **RU** **SP**

Auf Verpackung / on box: G

### Ausschalter 1-polig

Für Geräte der Klasse II geeignet  
V0 - Werkstoff

### SPST

suitable for appliances of class II  
V0 - Material

G= Konform nach IEC 60335-1:2001 Kap. 30  
G= matching IEC 60335-1:2001 clause 30

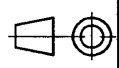
### VERTRAULICH-CONFIDENTIAL

© Alle Rechte bei Marquardt GmbH, auch fuer den Fall von Schutzrechtsanmeldungen. Jede Verfuugungsbefugnis, wie Kopier- und Weitergaberecht, bei uns.  
© This document is the exclusive property of Marquardt GmbH. Without our consent, it may not be reproduced or given to third parties.

### ALLgemeintoleranzen/UNTOLERANCED DIMENSIONS

Für Längen und Radien FOR LENGTHS AND RADII.	Abmaße in mm für Nennmaßbereich in mm ALL DIMENSIONS ARE IN MILLIMETRES		
	bis/UP TO 6	über/OVER 6 bis/UP TO 30	über/OVER 30
	± 0.2	0.4	

### PROJECTION



Pause COPY

Blatt von SHEET OF

Original Maßstab DIN SCALE 1:1 A4 0 10 20 30 mm

Zeichn./DRAWING NO. Index

K 1801.1926 b

d			i	
c			h	
b	48825	13.09.06 jm	g	
a	47883	07.06.09 vor	f	
	43559	02.06.05 sa	e	

gez./DRAWN BY 02.06.05 SA  
gepr./CHECKED BY

Ersatz für/REPLACEMENT OF

Geräteschalter  
Appliance Switch

**MARQUARDT**  
Marquardt GmbH, D-78604 Rietheim-Weilheim

Schutzvermerk nach DIN 34 beachten COPYRIGHT RESERVED