

Solid-State-Relais - ST-OV2- 24DC/ 24DC/5 - 2905491

Bitte beachten Sie, dass die hier angegebenen Daten dem Online-Katalog entnommen sind. Die vollständigen Informationen und Daten entnehmen Sie bitte der Anwenderdokumentation. Es gelten die Allgemeinen Nutzungsbedingungen für Internet-Downloads. (<http://download.phoenixcontact.de>)



Steckbares Leistungs-Solid-State-Relais, mit Leuchtanzeige und Schutzbeschaltung im Ein- und Ausgangskreis, Eingang: 24 V DC, Ausgang: 3-30 V DC/max. 5 A, steckbar auf Grundklemmenblöcke

Abbildung zeigt die Variante ST-OV 2- 5 DC/ 24 DC/5

Kaufmännische Daten

Verpackungseinheit	10
GTIN	4017918079444

Technische Daten

Hinweis:

Nutzungsbeschränkung	EMV: Klasse-A-Produkt, siehe Herstellererklärung im Downloadbereich
-----------------------------	---

Maße

Breite	14,6 mm
Höhe	33 mm
Tiefe	66,5 mm

Umgebungsbedingungen

Umgebungstemperatur (Betrieb)	-20 °C ... 60 °C
Umgebungstemperatur (Lagerung/Transport)	-20 °C ... 70 °C

Eingangsdaten

Eingangsnennspannung U_N	24 V DC $\pm 20\%$
Schaltswelle "0"-Signal bezogen auf U_N	$\leq 0,4$
Schaltswelle "1"-Signal bezogen auf U_N	$\geq 0,8$
Typischer Eingangsstrom bei U_N	7 mA
Einschaltzeit typisch	50 μ s
Ausschaltzeit typisch	200 μ s
Statusanzeige	LED gelb
Schutzbenennung	Verpolschutz
Schutzbenennung	Überspannungsschutz
Schutzschaltung/-Bauteil	Verpolschutzdiode
Übertragungsfrequenz	300 Hz

Ausgangsdaten

Solid-State-Relais - ST-OV2- 24DC/ 24DC/5 - 2905491

Technische Daten

Ausgangsdaten

Ausgangsspannungsbereich	3 V DC ... 30 V DC
Grenzdauerstrom	5 A (siehe Deratingkurve)
Spitzensperrspannung	30 V DC (Kollektor-Emitter-Sperrspannung)
Spannungsabfall bei max. Grenzdauerstrom	0,3 V
Ausgangsschaltung	2-Leiter, massfrei
Schutzbenennung	Verpolschutz
Schutzbenennung	Überspannungsschutz
Schutzschaltung/-Bauteil	Verpolschutzdiode

Allgemein

Prüfspannung Eingang/Ausgang	2,5 kV AC
Einbaulage	beliebig
Normen/Bestimmungen	IEC 60664
Normen/Bestimmungen	IEC 60664 A
Normen/Bestimmungen	DIN VDE 0110

Klassifikationen

eCl@ss

eCl@ss 4.0	27371102
eCl@ss 4.1	27371102
eCl@ss 5.0	27371001
eCl@ss 5.1	27371001
eCl@ss 6.0	27371001
eCl@ss 7.0	27371001
eCl@ss 8.0	27371001

ETIM

ETIM 2.0	EC001504
ETIM 3.0	EC001504
ETIM 4.0	EC001504
ETIM 5.0	EC001504

UNSPSC

UNSPSC 6.01	30211916
UNSPSC 7.0901	39121542
UNSPSC 11	39121542
UNSPSC 12.01	39121542
UNSPSC 13.2	39121542

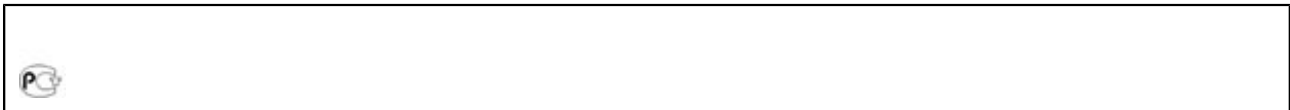
Approbationen

GOST / GOST /

Solid-State-Relais - ST-OV2- 24DC/ 24DC/5 - 2905491

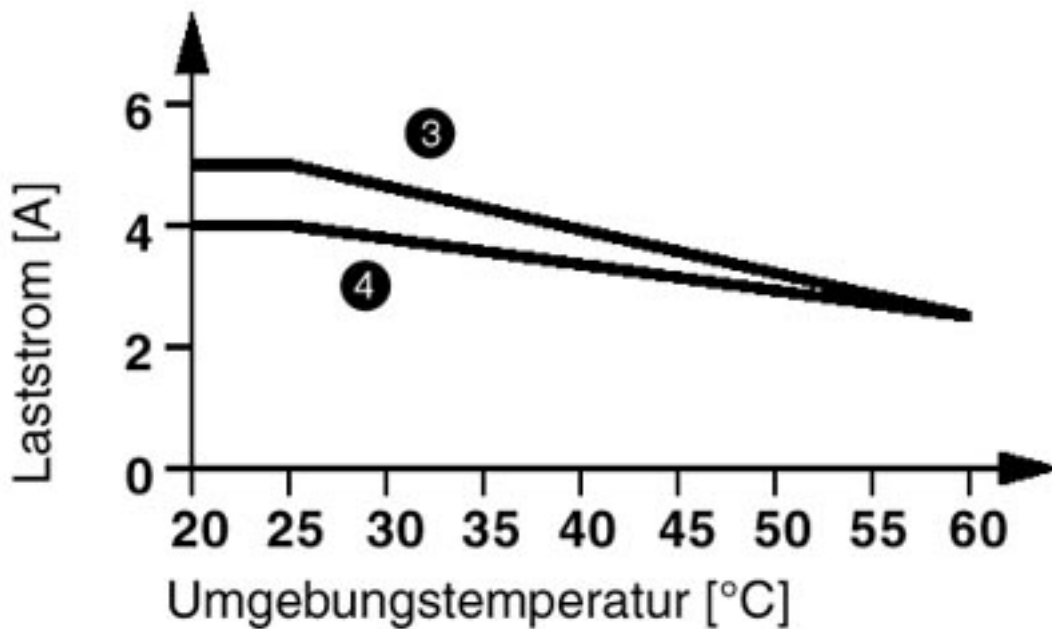
Approbationen

Approbationsdetails



Zeichnungen

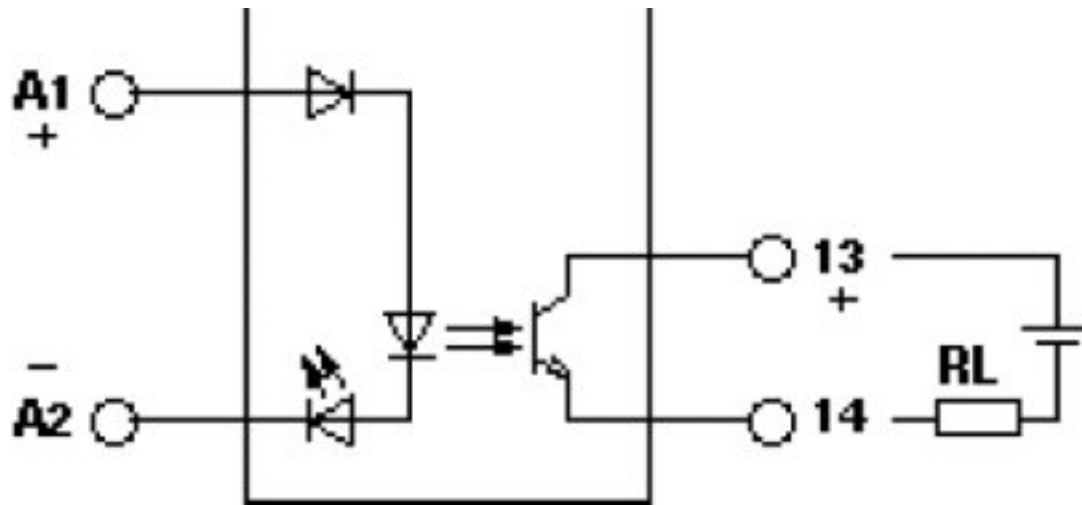
Diagramm



- 3 waagrecht ohne Abstand oder senkrecht mit Abstand > 10 mm angereicherte Leistungsoptokoppler.
- 4 senkrecht ohne Abstand angereicherte Leistungsoptokoppler.

Solid-State-Relais - ST-OV2- 24DC/ 24DC/5 - 2905491

Schaltplan



Solid-State-Relais - ST-OV2- 24DC/ 24DC/5 - 2905491

Schaltplan

