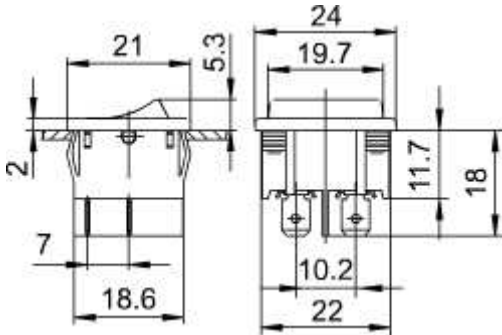


Produktbild / Zeichnungen




Abbildung ähnlich



X = Gerätewanddicke

X	Y	Z
0.75 ... 1.25	19.2 -0.1	21.9 +0.1
1.25 ... 2	19.4 -0.1	21.9 +0.1
2 ... 3	19.8 -0.1	21.9 +0.1

Technische Daten

Produktnummer	1802.1101	
Betätigerfarbe / Bedruckung		
Geschäftsbereich	Schalter & Sensoren	
Produktmanager	Mattes	
Produktfamilie	Wippschalter	
Betätigungsart	direkt	
Verpackungseinheit	250	
Gewicht	5.792 g	
Einschaltdauerstrom (Kapazitiv)	5 A	
Einschaltspitzenstrom (Kapazitiv)	50 A	
ROHS Konform	ja	
Ausgabe	Katalog vor 2009 / Web-Shop / Katalog	
Schaltfunktion	Ausschalter (DPST)	
Material fester Kontakt	Ag	
Polzahl	2-polig	
Anschlüsse	Steckanschluss, 4,8 x 0,8	
Mechanische Lebensdauer	10E4	
Schaltleistung IEC	10 (4) A 250 V AC 1E4 6 (4) A 250 V AC 5E4	
Schaltleistung Nordamerika	6 A 125 V AC 1/4 HP 6 A 250 V AC 1/2 HP	
Übergangswiderstand (Neuzustand)	< 100 (1 A 12 V DC) mOhm	
Isolationswiderstand (Neuzustand)	> 100 (500 V DC) MOhm	
Spannungsfestigkeit bei 250 V	Funktionsisolierung / Basisisolierung	1 500 V
	verstärkte Isolierung	3 000 V
	kleiner Kontaktabstand	500 V
Kriechstromfestigkeit	250 PTI	
Isolationsabstand	nach EN 61058 für verstärkte bzw. doppelte Isolierung	
Schutzart	Anschluss	IP 40
	Betätiger	IP 40
Temperaturangaben	Anschlussseite min.	-20 °C
	Anschlussseite max.	100 °C
	Betätigungsseite min.	-20 °C
	Betätigungsseite max.	55 °C
	Lagertemperatur min.	-40 °C
Lagertemperatur max.	80 °C	
Entflammbarkeit	UL 94 V-2	
Glühdrahttesttemperatur	850 °C	
Betätiger und Zusatzbetätiger	Wippe: PA, weiß, Kennzeichnung orange auf Stirnseite in AUS-Stellung sichtbar	
Gehäusebeschreibung	Gehäuse: PA, weiß	

Anschlussoberfläche	Lageranschluss Außenanschluss	versilbert versilbert
Kontaktmaterial	Cu versilbert	
Kontaktabstand	≥ 3 mm	
Rating Code UL	R 30	
Kontaktart	Abhebekontakt	
Aufsteckkraft der Steckhülsen	≤ 80 N	
Prüfzeichen	CSA / ENEC 05 / UL	
Geeignet für Geräte der Schutzklasse	II	
Befestigungsart	Rastbefestigung	
Lagervariante	●	