



Hauptschalter, 3-polig + N + 1 Schließer + 1 Öffner, 63 A, HALT-Funktion, 90 °, abschließbar in 0-Stellung, Aufbau



Typ **T5B-3-8901/14/SVB-SW**
 Katalog Nr. **207245**

Lieferprogramm

Sortiment			Hauptschalter Wartungsschalter Reparaturschalter
Typkennner			T5B
STOPP-Funktion			HALT-Funktion mit schwarzem Drehgriff und Sperrkranz
Polzahl			3-polig + N
Hilfsstrombahnen			
			Schließer 1
			Öffner 1
Abschließbarkeit			abschließbar in 0-Stellung
Schutzart			IP65
			total isoliert
Bauform			Aufbau
Schaltzeichen			
Schaltwinkel		°	90
Abwicklungsnummer			8901
Funktion			
Bemessungsbetriebsleistung AC-23A, 50 - 60 Hz			
400 V	P	kW	30
Bemessungsdauerstrom	I _u	A	63
Hinweis zum Bemessungsdauerstrom I _u			Der Bemessungsdauerstrom I _u ist bei max. Querschnitt angegeben.
Anzahl Baueinheiten		Baueinheit(en)	

Technische Daten

Allgemeines

Normen und Bestimmungen			IEC/EN 60947, VDE 0660, IEC/EN 60204, CSA, UL Lasttrennschalter nach IEC/EN 60947-3
Klimafestigkeit			Feuchte Wärme, konstant, nach IEC 60068-2-78

			Feuchte Wärme, zyklisch, nach IEC 60068-2-30
Umgebungstemperatur			
gekapselt		°C	-25 - +40
Überspannungskategorie/Verschmutzungsgrad			III/3
Bemessungsstoßspannungsfestigkeit	U_{imp}	V AC	6000
Schockfestigkeit		g	15
Einbaulage			Nach Bedarf

Strombahnen

Mechanische Größen			
Polzahl			3-polig + N
Hilfsstrombahnen			
		Schließer 1	
		Öffner	1
elektrische Kenngrößen			
Bemessungsbetriebsspannung	U_e	V AC	690
Bemessungsdauerstrom	I_u	A	63
Hinweis zum Bemessungsdauerstrom I_u			Der Bemessungsdauerstrom I_u ist bei max. Querschnitt angegeben.
Belastbarkeit bei Aussetzbetrieb, Klasse 12			
AB 25 % ED		$\times I_e$	2
AB 40 % ED		$\times I_e$	1.6
AB 60 % ED		$\times I_e$	1.3
Kurzschlussfestigkeit			
Schmelzsicherung		A gG/gL	80
Bemessungskurzzeitstromfestigkeit (1-s-Strom)	I_{cw}	A_{eff}	1300
Hinweis zur Bemessungskurzzeitstromfestigkeit I_{cw}			1-Sekunden-Strom
Bedingter Kurzschlussstrom	I_q	kA	2

Schaltvermögen

Bemessungseinschaltvermögen $\cos \varphi$ nach IEC 60947-3		A	800
Bemessungsausschaltvermögen $\cos \varphi$ nach IEC 60947-3		A	
230 V		A	520
400/415 V		A	600
500 V		A	480
690 V		A	340
Sichere Trennung nach EN 61140			
zwischen den Kontakten		V AC	440
Stromwärmeverlust pro Strombahn bei I_e		W	4.5
Stromwärmeverlust pro Hilfsstrombahn bei I_e (AC-15/230 V)		W	4.5
Lebensdauer, mechanisch		$\times 10^6$	> 0.5 Schaltspiele
maximale Schalthäufigkeit	Schaltspiele/h		1200
Wechselspannung			
AC-3			
Bemessungsbetriebsleistung Motorschalter	P	kW	
220 V 230 V	P	kW	15
230 V Stern-Dreieck	P	kW	18.5
400 V 415 V	P	kW	22
400 V Stern-Dreieck	P	kW	30
500 V	P	kW	22
500 V Stern-Dreieck	P	kW	37
690 V	P	kW	15
690 V Stern-Dreieck	P	kW	22
Bemessungsbetriebsstrom Motorschalter			
230 V	I_e	A	51
230 V Stern-Dreieck	I_e	A	63
400V 415 V	I_e	A	41
400 V Stern-Dreieck	I_e	A	63

500 V	I _e	A	33
500 V Stern-Dreieck	I _e	A	57.2
690 V	I _e	A	17
690 V Stern-Dreieck	I _e	A	29.4
AC-23A			
Bemessungsbetriebsleistung AC-23A, 50 - 60 Hz	P	kW	
230 V	P	kW	18.5
400 V 415 V	P	kW	30
500 V	P	kW	22
690 V	P	kW	22
Bemessungsbetriebsstrom Motorschalter			
230 V	I _e	A	63
400 V 415 V	I _e	A	63
500 V	I _e	A	33
690 V	I _e	A	23.8
Gleichspannung			
DC-1, Lastschalter L/R = 1 ms			
Bemessungsbetriebsstrom	I _e	A	63
Spannung pro in Reihe geschalteten Kontakt		V	60
DC-23A, Motorschalter L/R = 15 ms			
24 V			
Bemessungsbetriebsstrom	I _e	A	50
Kontakte		Anzahl	1
48 V			
Bemessungsbetriebsstrom	I _e	A	50
Kontakte		Anzahl	2
60 V			
Bemessungsbetriebsstrom	I _e	A	50
Kontakte		Anzahl	3
120 V			
Bemessungsbetriebsstrom	I _e	A	25
Kontakte		Anzahl	3
240 V			
Bemessungsbetriebsstrom	I _e	A	20
Kontakte		Anzahl	6
DC-13, Steuerschalter L/R = 50 ms			
Bemessungsbetriebsstrom	I _e	A	25
Spannung pro in Reihe geschaltetem Kontakt		V	24
Fehlschaltungssicherheit bei 24 V DC, 10 mA	Fehlerhäufigke H _F		< 10 ⁻⁵ , < 1 Ausfall auf 100000 Schaltungen

Anschlussquerschnitte

ein- oder mehrdrähtig		mm ²	1 x (2,5 - 35) 2 x (2,5 - 16)
feindrähtig mit Aderendhülse nach DIN 46228		mm ²	1 x (1 - 25) 2 x (1,5 - 10)
Anschlusschraube			M6
Anzugsdrehmoment Anschlusschraube		Nm	4

Sicherheitstechnische Kenngrößen

Hinweise			B10 _d Werte nach EN ISO 13849-1, Tabelle C1
-----------------	--	--	--

Approbierte Leistungsdaten

Strombahnen			
Bemessungsbetriebsspannung	U _e	V AC	600
Bemessungsdauerstrom max.			
Hauptstrombahnen			
General use		A	63
Schaltvermögen			

maximale Motorleistung			
1-phasig			
120 V AC		HP	3
200 V AC		HP	7.5
240 V AC		HP	10
3-phasig			
200 V AC		HP	15
240 V AC		HP	15
480 V AC		HP	40
600 V AC		HP	40
Short Circuit Current Rating		SCCR	
High fault rating		kA	10
max. Fuse		A	100, Class J
Anschlussquerschnitte			
ein- oder feindrätig mit Aderendhülse		AWG	12 - 4
Anschlussschraube			M6
Anzugsdrehmoment		lb-in	35.4

Daten für Bauartnachweis nach IEC/EN 61439

Technische Daten für Bauartnachweis			
Bemessungsstrom zur Verlustleistungsangabe	I_n	A	63
Verlustleistung pro Pol, stromabhängig	P_{vid}	W	4.5
Verlustleistung des Betriebsmittels, stromabhängig	P_{vid}	W	0
Verlustleistung statisch, stromunabhängig	P_{vs}	W	0
Verlustleistungsabgabevermögen	P_{ve}	W	0
Min. Betriebsumgebungstemperatur		°C	-25
Max. Betriebsumgebungstemperatur		°C	40
Bauartnachweis IEC/EN 61439			
10.2 Festigkeit von Werkstoffen und Teilen			
10.2.2 Korrosionsbeständigkeit			
			Anforderungen der Produktnorm sind erfüllt.
10.2.3.1 Wärmebeständigkeit von Umhüllung			
			Anforderungen der Produktnorm sind erfüllt.
10.2.3.2 Widerstandsfähigkeit Isolierstoffe gewöhnliche Wärme			
			Anforderungen der Produktnorm sind erfüllt.
10.2.3.3 Widerstandsfähigkeit Isolierstoffe außergewöhnliche Wärme			
			Anforderungen der Produktnorm sind erfüllt.
10.2.4 Beständigkeit gegen UV-Strahlung			
			UV-Widerstand nur in Verbindung mit Schutzschild.
10.2.5 Anheben			
			Nicht zutreffend, da die gesamte Schaltanlage bewertet werden muss.
10.2.6 Schlagprüfung			
			Nicht zutreffend, da die gesamte Schaltanlage bewertet werden muss.
10.2.7 Aufschriften			
			Anforderungen der Produktnorm sind erfüllt.
10.3 Schutzart von Umhüllungen			
			Nicht zutreffend, da die gesamte Schaltanlage bewertet werden muss.
10.4 Luft- und Kriechstrecken			
			Anforderungen der Produktnorm sind erfüllt.
10.5 Schutz gegen elektrischen Schlag			
			Nicht zutreffend, da die gesamte Schaltanlage bewertet werden muss.
10.6 Einbau von Betriebsmitteln			
			Nicht zutreffend, da die gesamte Schaltanlage bewertet werden muss.
10.7 Innere Stromkreise und Verbindungen			
			Liegt in der Verantwortung des Schaltanlagenbauers.
10.8 Anschlüsse für von außen eingeführte Leiter			
			Liegt in der Verantwortung des Schaltanlagenbauers.
10.9 Isolationseigenschaften			
10.9.2 Betriebsfrequente Spannungsfestigkeit			
			Liegt in der Verantwortung des Schaltanlagenbauers.
10.9.3 Stoßspannungsfestigkeit			
			Liegt in der Verantwortung des Schaltanlagenbauers.
10.9.4 Prüfung von Umhüllungen aus Isolierstoff			
			Liegt in der Verantwortung des Schaltanlagenbauers.
10.10 Erwärmung			
			Erwärmungsberechnung liegt in der Verantwortung des Schaltanlagenbauers. Eaton liefert die Daten zur Verlustleistung der Geräte.
10.11 Kurzschlussfestigkeit			
			Liegt in der Verantwortung des Schaltanlagenbauers. Die Vorgaben der Schaltgeräte sind einzuhalten.
10.12 Elektromagnetische Verträglichkeit			
			Liegt in der Verantwortung des Schaltanlagenbauers. Die Vorgaben der Schaltgeräte sind einzuhalten.
10.13 Mechanische Funktion			
			Für das Gerät sind die Anforderungen erfüllt, sofern Angaben der Montageanweisung (IL) beachtet werden.

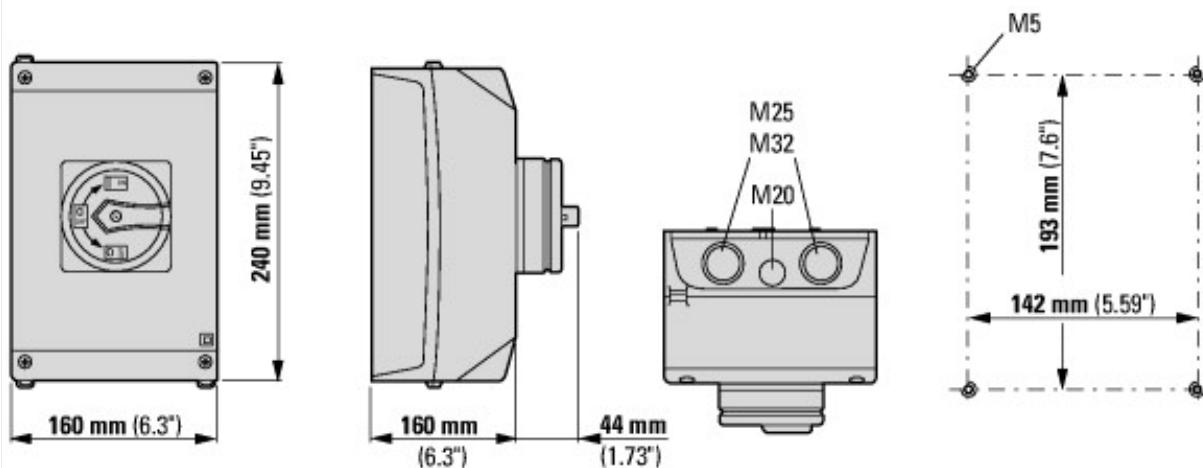
Technische Daten nach ETIM 7.0

Niederspannungsschaltgeräte (EG000017) / Lasttrennschalter (EC000216)		
Elektro-, Automatisierungs- und Prozessleittechnik / Niederspannungs-Schalttechnik / Lastschalter, Lasttrennschalter, Steuerschalter / Lasttrennschalter (ec@ss10.0.1-27-37-14-03 [AKF060013])		
Ausführung als Hauptschalter		ja
Ausführung als Wartungs-/Reparaturschalter		ja
Ausführung als Sicherheitsschalter		nein
Ausführung als NOT-AUS-Einrichtung		nein
Ausführung als Wendeschalter		nein
Anzahl der Schalter		1
Max. Bemessungsbetriebsspannung Ue bei AC	V	690
Bemessungsbetriebsspannung	V	690 - 690
Bemessungsdauerstrom Iu	A	63
Bemessungsdauerstrom bei AC-23, 400 V	A	63
Bemessungsdauerstrom bei AC-21, 400 V	A	63
Bemessungsbetriebsleistung bei AC-3, 400 V	kW	22
Bemessungskurzzeitstromfestigkeit Icw	kA	1.3
Bemessungsbetriebsleistung bei AC-23, 400 V	kW	30
Schaltleistung bei 400 V	kW	30
Bedingter Bemessungskurzschlussstrom Iq	kA	2
Polzahl		4
Anzahl der Hilfskontakte als Öffner		1
Anzahl der Hilfskontakte als Schließer		1
Anzahl der Hilfskontakte als Wechsler		0
Motorantrieb optional		nein
Motorantrieb integriert		nein
Spannungsauslöser optional		nein
Gerätebauart		Komplettgerät im Gehäuse
Geeignet für Bodenbefestigung		ja
Geeignet für Frontbefestigung 4-Loch		nein
Geeignet für Frontbefestigung Zentral		nein
Geeignet für Verteilereinbau		nein
Geeignet für Zwischenbau		nein
Farbe des Betätigungselements		schwarz
Ausführung des Betätigungselements		Türkupplungsdrehantrieb
Verriegelbar		ja
Anschlussart Hauptstromkreis		Schraubanschluss
Schutzart (IP), frontseitig		IP65
Schutzart (NEMA)		12

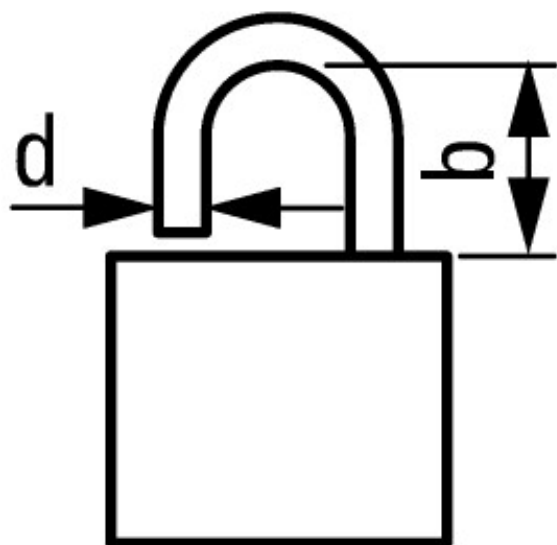
Approbationen

Product Standards		UL 60947-4-1; CSA - C22.2 No. 60947-4-1-14; CSA-C22.2 No. 94; IEC/EN 60947-3; CE marking
UL File No.		E36332
UL Category Control No.		NLRV
CSA File No.		12528
CSA Class No.		3211-05
North America Certification		UL listed, CSA certified
Specially designed for North America		Yes, additional labeling according to UL on the enclosure in combination with "+NA-I4" (105868)
Suitable for		Branch circuits, suitable as motor disconnect
Degree of Protection		IEC: IP65; UL/CSA Type 1, 12

Abmessungen



Nockenschalter T5B und T5 sind baugleich, sie unterscheiden sich nur durch die Kontakte



$$d = 4 - 8 \text{ mm}$$

$$b + d \leq 47 \text{ mm}$$

$$d = 0.16 - 0.31''$$

$$b + d \leq 1.85''$$

≤ 3 Bügelschlösser