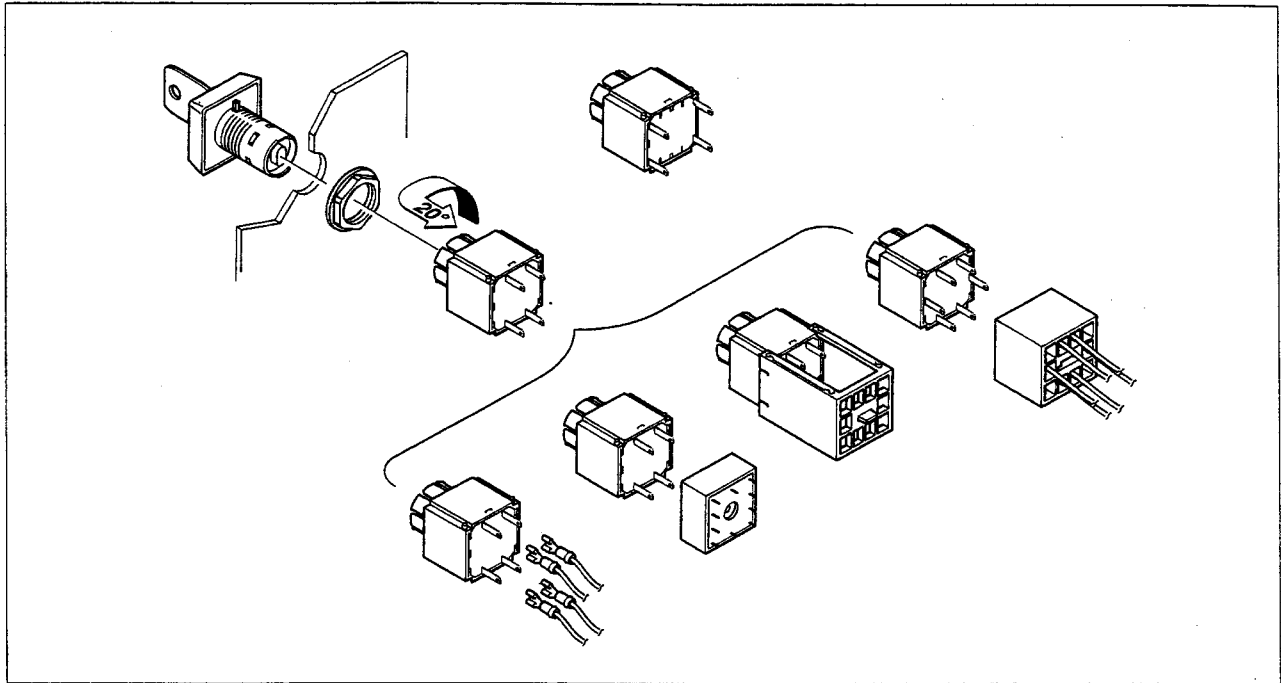


Befehlsgeräte-Baureihe RAFIX® 16



Allgemeine Angaben		2 - 6
Betätigungselemente		
- Drucktasten	nicht beleuchtbar	2 - 8
- Drucktasten	beleuchtbar	2 - 10
- Schloßtasten/-schalttasten	nicht beleuchtbar	2 - 12
- Pilztasten	nicht beleuchtbar	2 - 14
- NOT-AUS-Schalttasten	beleuchtbar	2 - 16
- NOT-AUS-Schalttasten	nicht beleuchtbar	2 - 16
- NOT-AUS-Schalttasten	nicht beleuchtbar, blockiergeschützt	2 - 16
- Wahl-tasten/-schalttasten	beleuchtbar/nicht beleuchtbar	2 - 18
- Kippschalttasten	nicht beleuchtbar	2 - 18
- Potentiometer-Antriebe		2 - 20
Akustische Signalgeber		2 - 20
Leuchtvorsätze		2 - 22
Schaltelemente		2 - 24
- Standard-Schaltelemente		2 - 24
- Universal-Schaltelemente		2 - 24
Lampenfassungen		2 - 26
LEDs / Glühlampen		2 - 26
Zubehör		2 - 28
Beschriftung		2 - 32

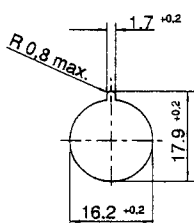
Allgemeine Angaben

RAFIX® 16 ist eine komplette Befehlsgeräte-Baureihe mit 16.2 mm Einbaudurchmesser. Es ermöglicht eine platzsparende und ansprechende Gestaltung von Tastenfeldern, bei gleichzeitig ausreichend großer Betätigungsfläche.

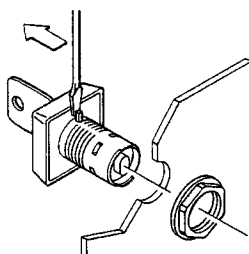
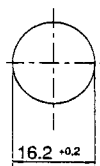
Betätigungselemente

- Einbauöffnung \varnothing 16.2 mm nach DIN EN 50 007

Einbauöffnung mit Verdrehschutz



Einbauöffnung ohne Verdrehschutz

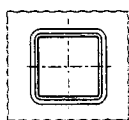


- Verdrehschutz (leicht entfernbar). Die Verdrehnase kann bei Bedarf jederzeit mit einem Schraubendreher entfernt werden.

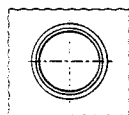


- Schutzgrad IP 65 vor der Schalttafel, der u. a. mit einer zuverlässigen und technisch ausgereiften Rollmembran-Abdichtung erreicht wird.

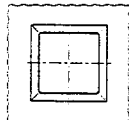
- Rastermaß 25 x 25 mm
- Flaches Design, 7 mm Höhe vor der Fronttafel
- Drei Bundformen in der Farbe schwarz (verchromt auf Anfrage)



- Quadratisch 25 x 25 mm, passend zum Design von RAFIX® 22 und RAFIX® S 26



- Rund \varnothing 25 mm passend zum Design von RAFIX® 22/30 (Metallbund auf Anfrage)



- Quadratisch 25 x 25 mm, lückenlos anreihbar, daher keine Schmutzsammmlung zwischen den Bündern möglich.

Schaltelemente

- Standard (für Betätigungselemente mit einer Betätigungsrichtung)
 - mit Rastwerk (Schalter)
 - ohne Rastwerk (Taster)
- Universal (für Betätigungselemente mit zwei Betätigungsrichtungen, z. B. Wahltaster)
 - ohne Rastwerk

Kontaktmaterialien

- Silberkontakte für Netzspannung
- Goldkontakte für Elektronikschaltkreise

Beleuchtung

- Wedge Base-Lampe W 2 x 4,6 d

Montage

- Werkstattfreundliche Einhand-Montage
- Schalttafelstärke 0,5 ... 5 mm
- Befestigung mit Sechskantmutter
- Anzugsdrehmoment max. 1,2 Nm

Schockfestigkeit nach IEC 68-2-27

- Schockamplitude: \leq 50 g
- Schockdauer: 11 ms
- Schockform: halbsinusförmig

Klimafestigkeit

- Konstantklima nach IEC 68-2-3 und 2-30
- Wechselklima nach IEC 68-2-14 und 2-33

Temperaturbereiche

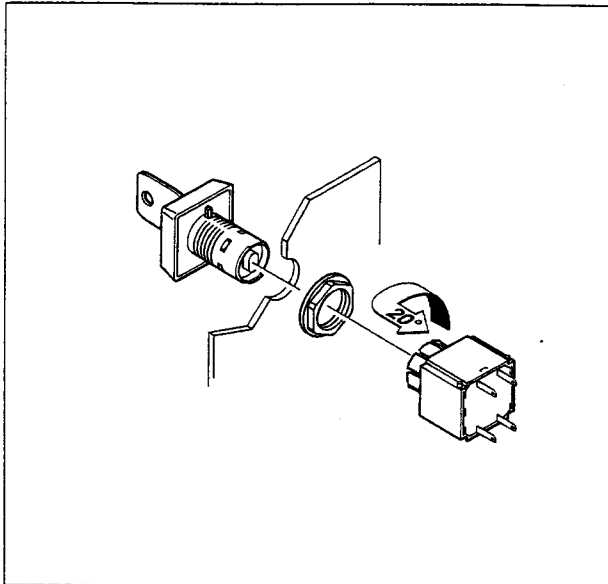
- Arbeitstemperatur:
 - unbeleuchtet: - 25 ... + 70 °C
 - beleuchtet: - 25 ... + 55 °C
- Lagertemperatur: - 40 ... + 85 °C

CE-Konformität RAFIX® 16

Kombination Betätigungselement mit Schaltelement	Bestell-Nr.	Grenzwerte	EU-Richtlinie	
			NSR 73/23	Masch. 89/392
Alle Betät.-elemente Alle Schaltelemente mit Silberkontakt	1.3007-.... 1.2012-....	6(4) A/250 V AC	●	-
Alle Betät.-elemente Schaltele. Universal mit Silberkontakt	1.3007-.... 1.20123-....	6(4) A/250 V AC	●	-
NOT-AUS Schaltelemente mit Silberkontakt	1.30074.1-- 1.20123-....	6(4) A/250 V AC	●	●
NOT-AUS Schaltele. Universal mit Goldkontakt	1.30074.1-- 1.20123-....	250 mA/42 V AC/DC	-	●
NOT-AUS beleucht. Schaltele. Universal mit Silberkontakt	1.30074.5-- 1.20123-....	6(4) A/250 V AC	●	●
NOT-AUS beleucht. Schaltele. Universal mit Goldkontakt	1.30074.5-- 1.20123-....	250 mA/42 V AC/DC	-	●
Leuchtvorsatz Lampenfassung	1.65124-.... 1.71212-....	1,2 W/60 V AC/DC	●	-

Konformitätserklärungen auf Anfrage.

Montage / Demontage



Montage

- Betätigungselement von vorne durch die Einbauöffnung stecken
Bei einer Bohrung ohne Aussparung den Verdrehenschutz mit einem Schraubendreher vorher entfernen
- Von hinten die Sechskantmutter auf das Betätigungselement bzw. den Leuchtvorsatz aufdrehen und mit Befestigungsschlüssel anziehen
- Schaltelement von hinten hörbar auf das Betätigungselement aufrasten
- Eventuell Berührungsschutz aufrasten
- Flachstecker aufstecken
- Oder angeschlagene Flachsteckhülsen mit Rastzunge in den Gruppenanschlußstecker einrasten und auf Schaltelement aufstecken
- Oder die auf Leiterplatte gelöteten Stecksockel aufstecken

Demontage

- Schaltelement um ca. 20° nach links oder rechts drehen – die Rasthaken öffnen sich
- Schaltelement nach hinten wegziehen (handelsübliche Flachzange empfehlenswert)

Bei der Leiterplattendemontage wird die Leiterplatte mit den eingelöteten Stecksockeln von den montierten Schaltelementen abgezogen.

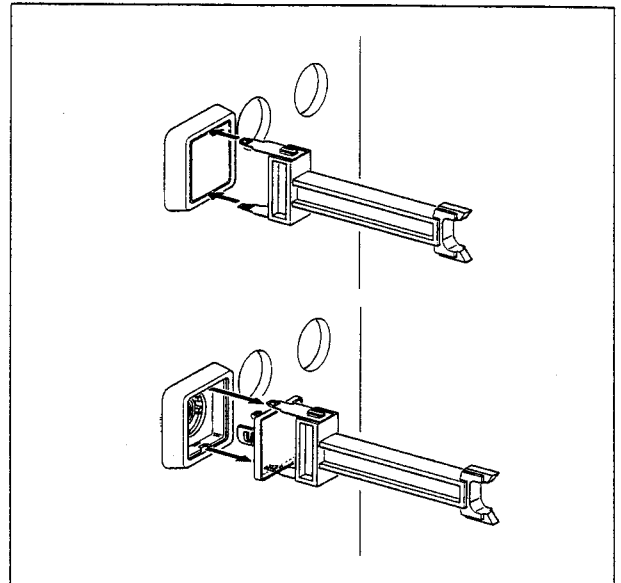
Tasten-Beschriftung

Alle Elemente können mit einem separaten Schildträger beschriftet werden. Der Schildträger wird zusammen mit dem Betätigungselement/Leuchtvorsatz montiert. Bestellnummern und Standardbeschriftungen siehe „Beschriftung“. Nicht beleuchtbare Druck-/Pilztasten können durch Bedrucken oder mit Laser beschriftet werden.

Bei allen beleuchtbaren Drucktasten und dem Großteil der Leuchtvorsätze kann die Beschriftung durch Einlegen von Schrifteinlagen erfolgen. Die Schrifteinlagen werden zwischen Tastenkörper und Tastenblende eingelegt und sind so problemlos auswechselbar.

Rafi liefert Ihnen selbstverständlich auch Ihre individuelle Beschriftung. Preise und Lieferzeiten auf Anfrage.

Lampenwechsel von vorne

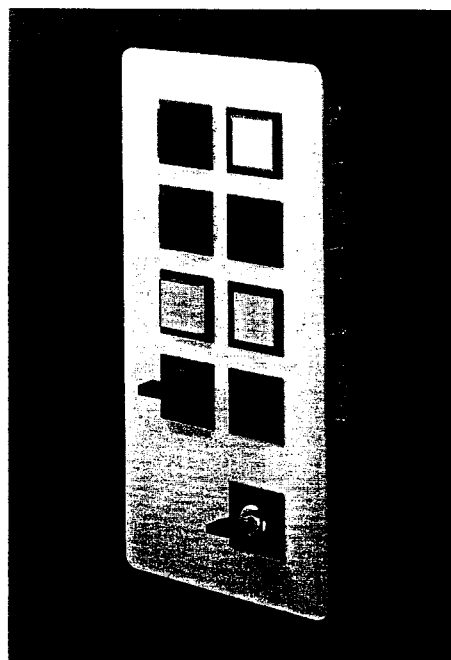



Lampenwechsel von vorne


Mit dem Demontageschlüssel den Tastenkörper fassen und diesen mit der Blende heranziehen.
Der Wechsel kann notfalls anstelle des Demontageschlüssels mit einem Schraubendreher vorgenommen werden. In diesem Fall zwischen Tastenkörper und Bund fahren und den Tastenkörper vorsichtig anheben.
Die Lampe mit dem Lampenzieher oder einem geeigneten Isolierschlauch auswechseln.

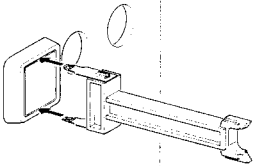
Bündiger Einbau mit RAFIX® 16 F


Die Möglichkeit Betätigungs- und Anzeigeelemente bündig einzubauen, bietet das neue Befehlsgeräteprogramm RAFIX® 16 F (flach) auf den Seiten 2 - 34/1 bis 34/4.




Berührungsschutz	Bestell-Nr.
	5.55103.134
	Mit dem Berührungsschutz können die Anschlüsse der Lampenfassung 1.71212.011 fingersicher nach VBG 4 abgedeckt werden.

Vorschaltkondensator	Ausführung	Bestell-Nr.
	230 V / 48 V ~, 50 Hz, 25 mA	5.03771.333
	125 V / 48 V ~, 50 Hz, 25 mA	5.03771.334
	Vollständig umgossen mit einer berührungssicher angeordneten Flachsteckzunge 2,8 x 0,8 mm und einem Anschluß direkt mit isolierter Flachsteckhülse für 2,8 x 0,8 mm zum Betrieb von: Glühlampen: 48 V (25 mA) an 230 V ~ 50 Hz 48 V (25 mA) an 125 V ~ 50 Hz	

Demontageschlüssel	Bestell-Nr.
	5.05800.042

Lampenzieher	Bestell-Nr.
	1.90900.003

Plombierbare Schutzklappe	Bestell-Nr.
	5.05800.055
	Für quadratische lückenlos anreihbare Drucktasten zum Schutz gegen unbeabsichtigtes Betätigen. Die Beschriftung ist auch bei geschlossener Klappe gut sichtbar.