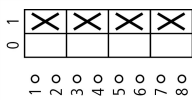
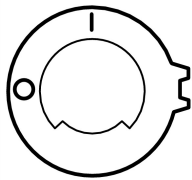




Hilfsstromtrennschalter, TM, 10 A, Einbau, Kontakte: 4, NOT-AUS-Funktion, mit rotem Drehgriff und gelbem Sperrkranz, abschließbar in 0-Stellung

Typ **TM-2-8293/E/SVB**
Katalog Nr. **045485**

Lieferprogramm

Sortiment			Steuerschalter
Typkennner			TM
Grundfunktion			Hilfsstromtrennschalter
STOPP-Funktion			NOT-AUS-Funktion mit rotem Drehgriff und gelbem Sperrkranz
Hinweis			bis 250 V AC pro Kontakt
Kontakte			4
Abschließbarkeit			abschließbar in 0-Stellung
Schutzart			Front IP65
Bauform			Einbau
Schaltzeichen			
Schaltwinkel		°	90
Abwicklungsnummer			8293
Frontschild-Nr.			
Bemessungsbetriebsleistung AC-23A, 50 - 60 Hz			
400 V	P	kW	3
Bemessungsdauerstrom	I_u	A	10
Hinweis zum Bemessungsdauerstrom I_u			Der Bemessungsdauerstrom I_u ist bei max. Querschnitt angegeben.
Anzahl Baueinheiten		Baueinheit(en)	

Technische Daten

Allgemeines

Normen und Bestimmungen			IEC/EN 60947, VDE 0660, CSA, UL Steuerschalter nach IEC/EN 60947-5-1 Hilfsstromschalter nach IEC/EN 60947-5-1
Klimafestigkeit			Feuchte Wärme, konstant, nach IEC 60068-2-78 Feuchte Wärme, zyklisch, nach IEC 60068-2-30
Umgebungstemperatur			
offen		°C	-25 - +50
Überspannungskategorie/Verschmutzungsgrad			III/3
Bemessungsstoßspannungsfestigkeit	U_{imp}	V AC	4000
Einbaulage			Nach Bedarf

Strombahnen

elektrische Kenngrößen			
Bemessungsbetriebsspannung	U_e	V AC	500
Bemessungsdauerstrom	I_u	A	10
Hinweis zum Bemessungsdauerstrom I_u			Der Bemessungsdauerstrom I_u ist bei max. Querschnitt angegeben.
Kurzschlussfestigkeit			
Schmelzsicherung		A gG/gL	10

Schaltvermögen

Sichere Trennung nach EN 61140			
Stromwärmeverlust pro Strombahn bei I_e		W	0.15
Stromwärmeverlust pro Hilfsstrombahn bei I_e (AC-15/230 V)		W	0.15
Lebensdauer, mechanisch		$\times 10^6$	> 1 Schaltspiele
maximale Schalthäufigkeit	Schaltspiele/h		1200
Wechselspannung			
AC-21A			
Bemessungsbetriebsstrom Lastschalter			
400 V 415 V	I_e	A	10
AC-23A			
Bemessungsbetriebsleistung AC-23A, 50 - 60 Hz			
400 V 415 V	P	kW	3
Fehlschaltungssicherheit bei 24 V DC, 10 mA		Fehlerhäufigke H_F	$< 10^{-5}$, < 1 Ausfall auf 100000 Schaltungen

Anschlussquerschnitte

ein- oder mehrdrähtig		mm ²	1 x 1,5 2 x 1,5
feindrähtig mit Aderendhülse nach DIN 46228		mm ²	1 x 1,0 2 x 1,0
feindrähtig		mm ²	1 x 1,5 2 x 1,5
Anschlusschraube			M2,5
Anzugsdrehmoment Anschlusschraube		Nm	0.4

Approbierte Leistungsdaten

Strombahnen			
Bemessungsbetriebsspannung	U_e	V AC	300
Bemessungsdauerstrom max.			
Hauptstrombahnen			
General use		A	10
Hilfsstrombahnen			
General Use	I_u	A	10
Pilot Duty			A 300
Schaltvermögen			
maximale Motorleistung			
1-phasig			
120 V AC		HP	0.33
240 V AC		HP	0.75
277 V AC		HP	0.75
3-phasig			
120 V AC		HP	0.75
240 V AC		HP	1
Anschlussquerschnitte			
ein- oder feindrähtig mit Aderendhülse		AWG	14
Anschlusschraube			M2,5
Anzugsdrehmoment		lb-in	3.5

Daten für Bauartnachweis nach IEC/EN 61439

Technische Daten für Bauartnachweis			
Bemessungsstrom zur Verlustleistungsangabe	I_n	A	10

Verlustleistung pro Pol, stromabhängig	P_{vid}	W	0.15
Verlustleistung des Betriebsmittels, stromabhängig	P_{vid}	W	0
Verlustleistung statisch, stromunabhängig	P_{vs}	W	0
Verlustleistungsabgabevermögen	P_{ve}	W	0
Min. Betriebsumgebungstemperatur		°C	-25
Max. Betriebsumgebungstemperatur		°C	50
Bauartnachweis IEC/EN 61439			
10.2 Festigkeit von Werkstoffen und Teilen			
10.2.2 Korrosionsbeständigkeit			
			Anforderungen der Produktnorm sind erfüllt.
10.2.3.1 Wärmebeständigkeit von Umhüllung			
			Anforderungen der Produktnorm sind erfüllt.
10.2.3.2 Widerstandsfähigkeit Isolierstoffe gewöhnliche Wärme			
			Anforderungen der Produktnorm sind erfüllt.
10.2.3.3 Widerstandsfähigkeit Isolierstoffe außergewöhnliche Wärme			
			Anforderungen der Produktnorm sind erfüllt.
10.2.4 Beständigkeit gegen UV-Strahlung			
			UV-Widerstand nur in Verbindung mit Schutzschild.
10.2.5 Anheben			
			Nicht zutreffend, da die gesamte Schaltanlage bewertet werden muss.
10.2.6 Schlagprüfung			
			Nicht zutreffend, da die gesamte Schaltanlage bewertet werden muss.
10.2.7 Aufschriften			
			Anforderungen der Produktnorm sind erfüllt.
10.3 Schutzart von Umhüllungen			
			Nicht zutreffend, da die gesamte Schaltanlage bewertet werden muss.
10.4 Luft- und Kriechstrecken			
			Anforderungen der Produktnorm sind erfüllt.
10.5 Schutz gegen elektrischen Schlag			
			Nicht zutreffend, da die gesamte Schaltanlage bewertet werden muss.
10.6 Einbau von Betriebsmitteln			
			Nicht zutreffend, da die gesamte Schaltanlage bewertet werden muss.
10.7 Innere Stromkreise und Verbindungen			
			Liegt in der Verantwortung des Schaltanlagenbauers.
10.8 Anschlüsse für von außen eingeführte Leiter			
			Liegt in der Verantwortung des Schaltanlagenbauers.
10.9 Isolationseigenschaften			
10.9.2 Betriebsfrequente Spannungsfestigkeit			
			Liegt in der Verantwortung des Schaltanlagenbauers.
10.9.3 Stoßspannungsfestigkeit			
			Liegt in der Verantwortung des Schaltanlagenbauers.
10.9.4 Prüfung von Umhüllungen aus Isolierstoff			
			Liegt in der Verantwortung des Schaltanlagenbauers.
10.10 Erwärmung			
			Erwärmungsberechnung liegt in der Verantwortung des Schaltanlagenbauers. Eaton liefert die Daten zur Verlustleistung der Geräte.
10.11 Kurzschlussfestigkeit			
			Liegt in der Verantwortung des Schaltanlagenbauers. Die Vorgaben der Schaltgeräte sind einzuhalten.
10.12 Elektromagnetische Verträglichkeit			
			Liegt in der Verantwortung des Schaltanlagenbauers. Die Vorgaben der Schaltgeräte sind einzuhalten.
10.13 Mechanische Funktion			
			Für das Gerät sind die Anforderungen erfüllt, sofern Angaben der Montageanweisung (IL) beachtet werden.

Technische Daten nach ETIM 7.0

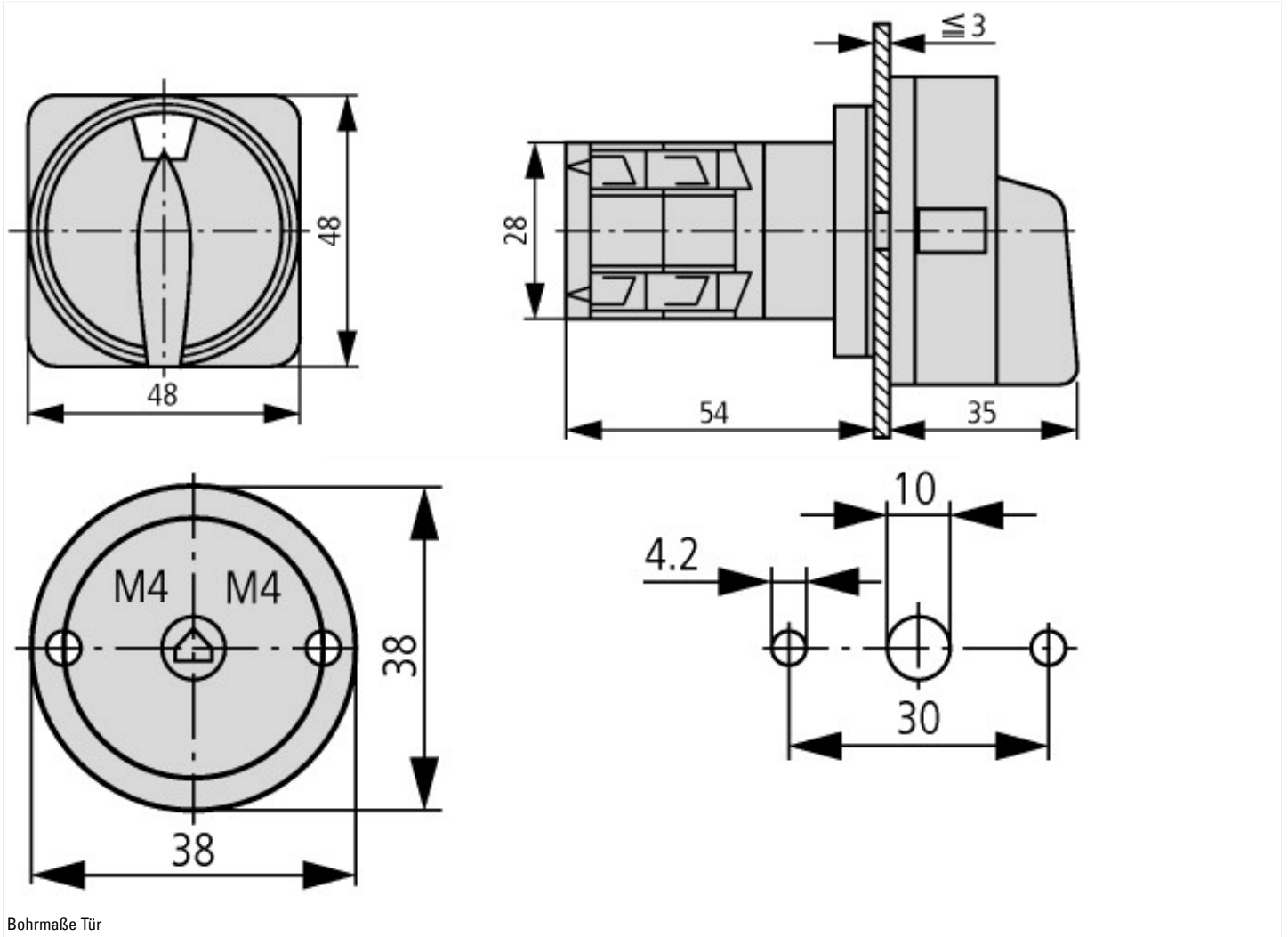
Niederspannungsschaltgeräte (EG000017) / Lasttrennschalter (EC000216)			
Elektro-, Automatisierungs- und Prozessleittechnik / Niederspannungs-Schalttechnik / Lastschalter, Lasttrennschalter, Steuerschalter / Lasttrennschalter (ecl@ss10.0.1-27-37-14-03 [AKF060013])			
Ausführung als Hauptschalter			ja
Ausführung als Wartungs-/Reparaturschalter			ja
Ausführung als Sicherheitsschalter			nein
Ausführung als NOT-AUS-Einrichtung			ja
Ausführung als Wendeschalter			nein
Anzahl der Schalter			1
Max. Bemessungsbetriebsspannung U_e bei AC		V	500
Bemessungsbetriebsspannung		V	500 - 500
Bemessungsdauerstrom I_u		A	10
Bemessungsdauerstrom bei AC-23, 400 V		A	6.6
Bemessungsdauerstrom bei AC-21, 400 V		A	0
Bemessungsbetriebsleistung bei AC-3, 400 V		kW	0
Bemessungskurzzeitstromfestigkeit I_{cw}		kA	0
Bemessungsbetriebsleistung bei AC-23, 400 V		kW	0
Schaltleistung bei 400 V		kW	0
Bedingter Bemessungskurzschlussstrom I_q		kA	0
Polzahl			4
Anzahl der Hilfskontakte als Öffner			0

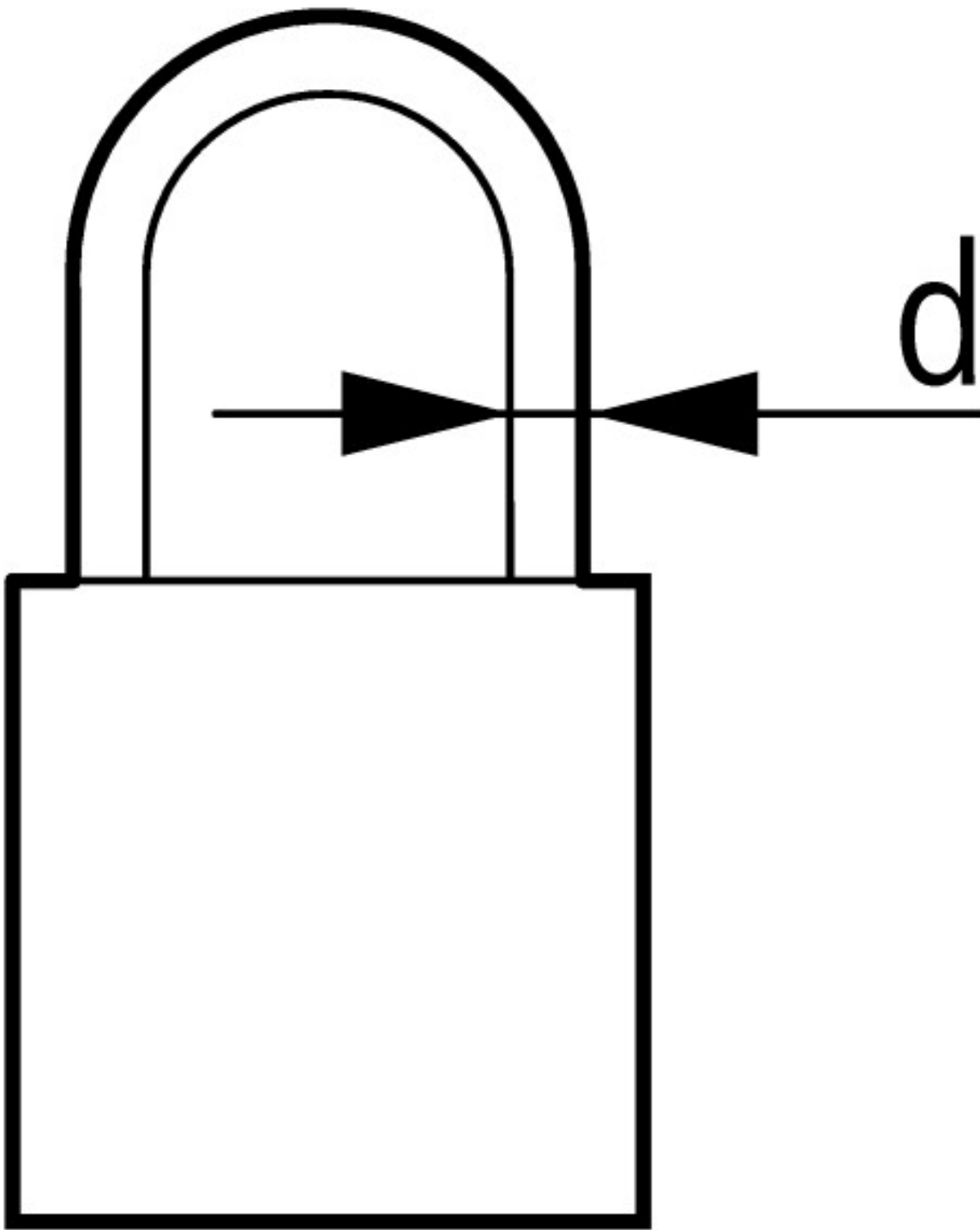
Anzahl der Hilfskontakte als Schließer		0
Anzahl der Hilfskontakte als Wechsler		0
Motorantrieb optional		nein
Motorantrieb integriert		nein
Spannungsauslöser optional		nein
Gerätebauart		Einbaugerät Festeinbautechnik
Geeignet für Bodenbefestigung		nein
Geeignet für Frontbefestigung 4-Loch		ja
Geeignet für Frontbefestigung Zentral		nein
Geeignet für Verteilereinbau		nein
Geeignet für Zwischenbau		nein
Farbe des Betätigungselements		rot
Ausführung des Betätigungselements		Türkupplungsdrehantrieb
Verriegelbar		ja
Anschlussart Hauptstromkreis		Schraubanschluss
Schutzart (IP), frontseitig		IP65
Schutzart (NEMA)		sonstige

Approbationen

Product Standards		UL 508; CSA-C22.2 No. 14-05; CSA-C22.2 No. 94; IEC/EN 60947-3; CE marking
UL File No.		E36332
UL Category Control No.		NLRV
CSA File No.		UL report applies to both US and Canada
North America Certification		UL listed, certified by UL for use in Canada
Degree of Protection		IEC: IP65; UL/CSA Type: –

Abmessungen





2 Bügelschlösser mit # 4mm oder 1 Bügelschloss mit # 6 mm