

AccuLux SL 5 Set Typ 4564...

Preiswerter Sicherheitshandscheinwerfer IP 54 und Ladestation im Verpackungsset

Beschreibung

Das Gehäuse der staub- und spritzwassergeschützten Sicherheitsleuchte Modell AccuLux SL 5 Set besteht aus robustem Kunststoff. Durch den 110° schwenkbaren Leuchtkopf und der mitgelieferten orangen Vorsatzscheibe ist die Leuchte flexibel z.B für den Blinkbetrieb als Warnleuchte einsetzbar.

Der wiederaufladbare, wartungsfreie Blei-Gel Akku ohne Memory-Effekt ist durch das intelligente Schaltungslayout tiefentladegesichert und dauerladbar. Eine Fadenbruchererkennung der Halogen-Hauptlampe mit automatischer Umschaltfunktion auf die LED-Pilotlampe ist ebenfalls integriert. Die Lampe verfügt über eine Restkapazitätsanzeige durch vier rückseitig angebrachte LED. Der Ladevorgang wird durch die Pilotlampe angezeigt. Die Ladestation L 5 mit optimierter Ladetechnik in minimalen Abmaßen garantiert Montagemöglichkeiten für kleinste Lücken im Kfz-Bereich oder Gebäude. Die AccuLux SL 5 kann an 230 V AC sowie 24 V und 12 V DC geladen werden. Die Sicherheits-Notlichtfunktion gem. VDE 0108 ist vorhanden.



Bild 1: Leuchte AccuLux SL 5 Leuchte

Besondere Merkmale

- Staub- und spritzwassergeschützt
- Robustes Kunststoffgehäuse
- Schwenkbarer Leuchtkopf
- Extrem leichtes, ergonomisches Design
- Als Notleuchte gem. VDE 0108 einsetzbar
- Notlichtfunktion, schaltet sich beim Stromausfall ein
- Integrierte Fadenbruchererkennung der Halogen-Hauptlampe
automatischer Umschaltfunktion
- 4-stufige Ladezustandsanzeige
- Hochwertiger, wartungsfreier Blei-Gel Akku

Lieferumfang



Bild 2: Lieferumfang AccuLux SL 5 Set Typ 4564...

Abmessungen

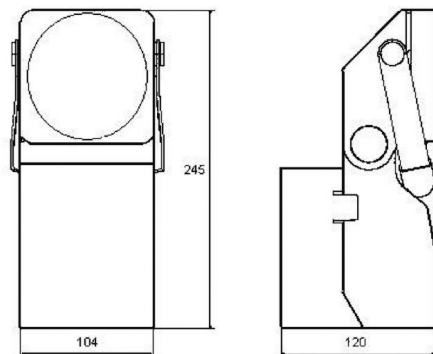


Bild 3: Abmessungen AccuLux SL 5 Set Typ 4564...

Schematische Darstellung

Technische Daten

Artikel-Nr. (sehen Sie Bestellschlüssel)	4564...
Gehäusematerial	Kunststoff (schlagzäh)
Schutzart der Leuchte	IP 54
Leuchtmittel Hauptlampe	4,0 V/0,8 A Halogen
Leuchtdauer Hauptlampe	ca. 4 h
Leuchtdauer Blinkbetrieb	ca. 8 h
Lichtstrom Hauptlampe	47 lm
Leuchtweite	ca. 150 m
Leuchtmittel Pilotlampe	Nichia LED 5 mm
Leuchtdauer Pilotlampe	ca. 75 h
Akku	Blei-Gel-Akku, 4 V/3,5 Ah wartungsfrei
Ladezeit	ca. 15 h
Ladespannung	230 V AC 50/60 Hz, 12/24 V DC
Schutzklasse	II
Gewicht der Leuchte	1 100 g
Maße in mm (Set)	104x245x120
Temperatureinsatzbereich	-20 ... +40 °C

Anwendungsbeispiele

- Feuerwehr
- Rettungsdienst
- Handwerk
- Industrie
- Baustellen
- Sport und Freizeit
- Sicherheitsdienste
- Camping, Outdoor

Mehr Sicherheit und bessere Sicht!

Die Schutzarten

eines Gehäuses werden durch das Kurzzeichen IP (International Protection) und eine zweistellige Kennziffer festgelegt.

Automatische Funktionen des Sicherheitshandscheinwerfers Typ 4564... Modell AccuLux SL 5

- Notlichtfunktion
- Funktionskontrolle der Hauptlampe
- Funktionskontrolle der Pilotlampe
- Schutz vor Tiefentladung des Akkumulators
- Schutz vor Tiefentladung der Fahrzeugbatterie
- Ladekontrollanzeige

Bestellschlüssel

Modell AccuLux SL 5 Set **Typ 4564**

Farbe

Schwarz-blau (sw) 8

Verpackung

Kartonverpackung (KV) 1

Beispiel Bestellbezeichnung 456481

Modell AccuLux SL 5 Set, Typ 4564, schwarz (sw): 8, mit Kartonverpackung (KV): 1

Zubehör

Artikel-Nr.	Bezeichnung
457890	Gürtelhalterung
457870	Vorsatzscheibe klar
457872	Vorsatzscheibe rot
457873	Vorsatzscheibe grün

Ersatzteile

Artikel-Nr.	Bezeichnung
456830	Leuchte SL 5 Set
456881	Ladestation
456810	Akku 4 V 3,5 Ah
456801	Halogen-Lampe 4,0 V/0,8 A
457850	Netz-Kabel 230 V
457851	Kabel mit Stecker 12/24 V
457871	Vorsatzscheibe orange

Weitere Zubehör- und Ersatzteile auf Anfrage