

Sicherheitsrelais - PSR-SPP- 24UC/ESAM4/3X1/1X2/B - 2900510

Bitte beachten Sie, dass die hier angegebenen Daten dem Online-Katalog entnommen sind. Die vollständigen Informationen und Daten entnehmen Sie bitte der Anwenderdokumentation. Es gelten die Allgemeinen Nutzungsbedingungen für Internet-Downloads. (<http://download.phoenixcontact.de>)



Sicherheitsrelais zur Not-Halt- und Schutztür-Überwachung bis SIL 3 oder Kat. 4, PL e nach EN ISO 13849, ein- oder zweikanaliger Betrieb, 3 Freigabestrompfade, Eingangsnennspannung 24 V AC/DC, steckbare Federkraftklemmen

Abbildung zeigt Variante mit Schraubanschluss

Produkteigenschaften

- Bis Kat.4/PL e nach ISO 13849-1, SIL CL 3 nach IEC 62061, SIL 3 nach IEC 61508
- Manuell überwachte sowie automatische Aktivierung in einem Gerät
- Basisisolierung
- Ein- und zweikanalige Ansteuerung
- 3 Freigabestrompfade, 1 Meldestrompfad



Kaufmännische Daten

Verpackungseinheit	1
GTIN	4046356513784

Technische Daten

Hinweis:

Nutzungsbeschränkung	EMV: Klasse-A-Produkt, siehe Herstellererklärung im Downloadbereich
-----------------------------	---

Maße

Breite	22,5 mm
Höhe	112 mm
Tiefe	114,5 mm

Umgebungsbedingungen

Umgebungstemperatur (Betrieb)	-20 °C ... 55 °C
Umgebungstemperatur (Lagerung/Transport)	-40 °C ... 70 °C

Eingangsdaten

Eingangsnennspannung U_N	24 V AC/DC
Eingangsspannungsbereich bezogen auf U_N	0,85 ... 1,1
Typischer Eingangsstrom bei U_N	140 mA AC
Typischer Eingangsstrom bei U_N	65 mA DC

Sicherheitsrelais - PSR-SPP- 24UC/ESAM4/3X1/1X2/B - 2900510

Technische Daten

Eingangsdaten

Spannung an Eingangs-, Start- und Rückführkreis	ca. 24 V DC
Ansprechzeit typisch	20 ms (man. Start)
Rückfallzeit typisch	45 ms (einkanalig)
Rückfallzeit typisch	10 ms (zweikanalig)
Gleichzeitigkeit Eingang 1/2	∞
Wiederbereitschaftszeit	1 s
Max. zulässiger Gesamtleitungswiderstand	ca. 50 Ω (Eingangs- und Startkreise bei U _N)

Ausgangsdaten

Kontaktausführung	3 Freigabestrompfade
Kontaktausführung	1 Meldestrompfad
Kontaktmaterial	AgSnO ₂ , + 0,2 μm Au
Schaltspannung maximal	250 V AC/DC
Schaltspannung minimal	10 V AC/DC
Grenzdauerstrom	6 A (Schließer)
Grenzdauerstrom	5 A (Öffner)
Einschaltstrom maximal	6 A
Einschaltstrom minimal	10 mA
Quadr. Summenstrom	72 A ² (I _{TH} ² = I ₁ ² + I ₂ ² + I ₃ ²)
Abschaltleistung (ohmsche Last) maximal	144 W (24 V DC, τ = 0 ms)
Abschaltleistung (ohmsche Last) maximal	288 W (48 V DC, τ = 0 ms)
Abschaltleistung (ohmsche Last) maximal	77 W (110 V DC, τ = 0 ms)
Abschaltleistung (ohmsche Last) maximal	88 W (220 V DC, τ = 0 ms)
Abschaltleistung (ohmsche Last) maximal	1500 VA (250 V AC, τ = 0 ms)
Abschaltleistung (induktive Last) maximal	48 W (24 V DC, τ = 40 ms)
Abschaltleistung (induktive Last) maximal	40 W (48 V DC, τ = 40 ms)
Abschaltleistung (induktive Last) maximal	35 W (110 V DC, τ = 40 ms)
Abschaltleistung (induktive Last) maximal	33 W (220 V DC, τ = 40 ms)
Schaltleistung minimal	100 mW
Ausgangssicherung	10 A gL/gG NEOZED (Schließer)
Ausgangssicherung	6 A gL/gG NEOZED (Öffner)

Allgemein

Relaistyp	Elektromechanisch zwangsgeführtes, staubdichtes Relais.
Lebensdauer mechanisch	ca. 10 ⁷ Schaltspiele
Einbaulage	beliebig
Kategorie nach EN 13849-1	4
Stopkategorie	0
Benennung	Luft- und Kriechstrecken zwischen den Stromkreisen
Normen/Bestimmungen	DIN EN 50178/VDE 0160
Bemessungsstoßspannung / Isolierung	4 kV / Basisisolierung (Sichere Trennung, verstärkte Isolierung und 6 kV zwischen Eingangsstromkreis und Freigabestrompfaden.)

Sicherheitsrelais - PSR-SPP- 24UC/ESAM4/3X1/1X2/B - 2900510

Technische Daten

Allgemein

Bemessungsisolationsspannung	250 V
Verschmutzungsgrad	2
Überspannungskategorie	III

Anschlussdaten

Leiterquerschnitt starr min	0,2 mm ²
Leiterquerschnitt starr max	1,5 mm ²
Leiterquerschnitt flexibel min	0,2 mm ²
Leiterquerschnitt flexibel max	1,5 mm ²
Leiterquerschnitt AWG/kcmil min	24
Leiterquerschnitt AWG/kcmil max	16
Abisolierlänge	8 mm
Anschlussart	Federkraftanschluss

Klassifikationen

eCl@ss

eCl@ss 4.0	27250313
eCl@ss 4.1	27250313
eCl@ss 5.0	27371901
eCl@ss 5.1	27371901
eCl@ss 6.0	27371819
eCl@ss 7.0	27371819
eCl@ss 8.0	27371819

ETIM

ETIM 3.0	EC001449
ETIM 4.0	EC001449
ETIM 5.0	EC001449

UNSPSC

UNSPSC 6.01	30211901
UNSPSC 7.0901	39121501
UNSPSC 11	39121501
UNSPSC 12.01	39121501
UNSPSC 13.2	39121501

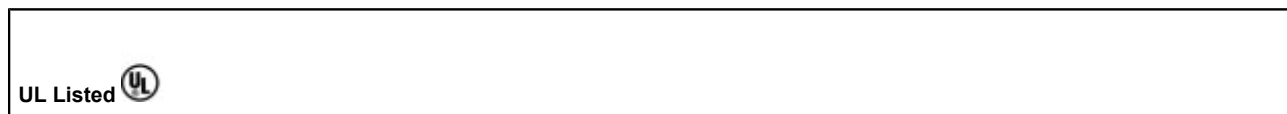
Approbationen

UL Listed / GOST / cUL Listed / Functional Safety / cULus Listed /

Approbationsdetails

Sicherheitsrelais - PSR-SPP- 24UC/ESAM4/3X1/1X2/B - 2900510

Approbationen

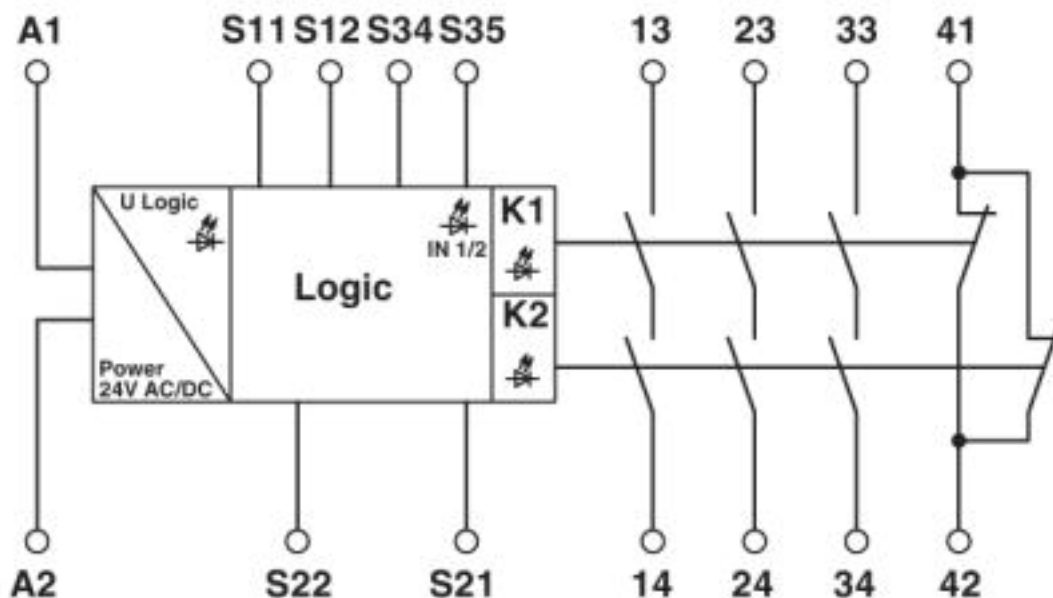


Functional Safety



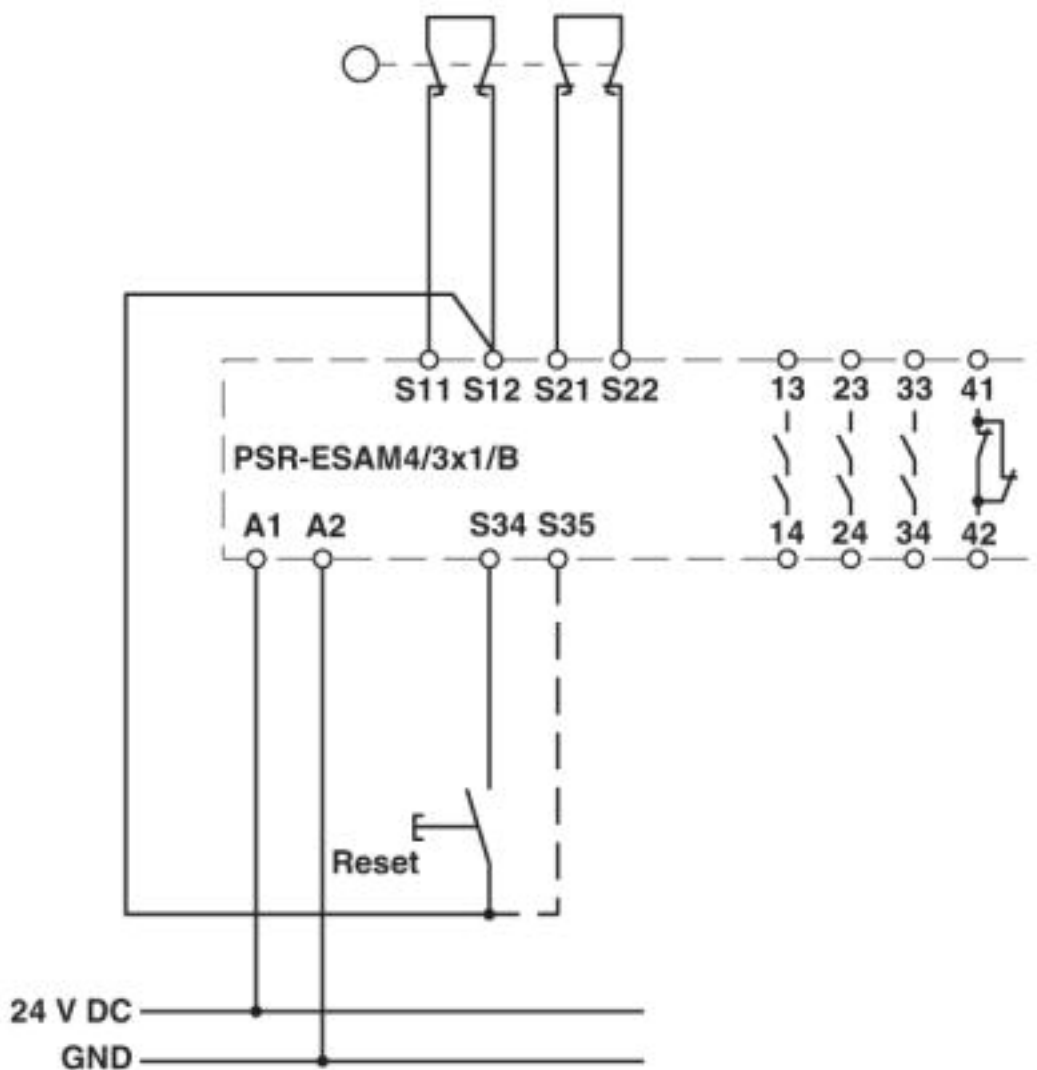
Zeichnungen

Schaltplan



Sicherheitsrelais - PSR-SPP- 24UC/ESAM4/3X1/1X2/B - 2900510

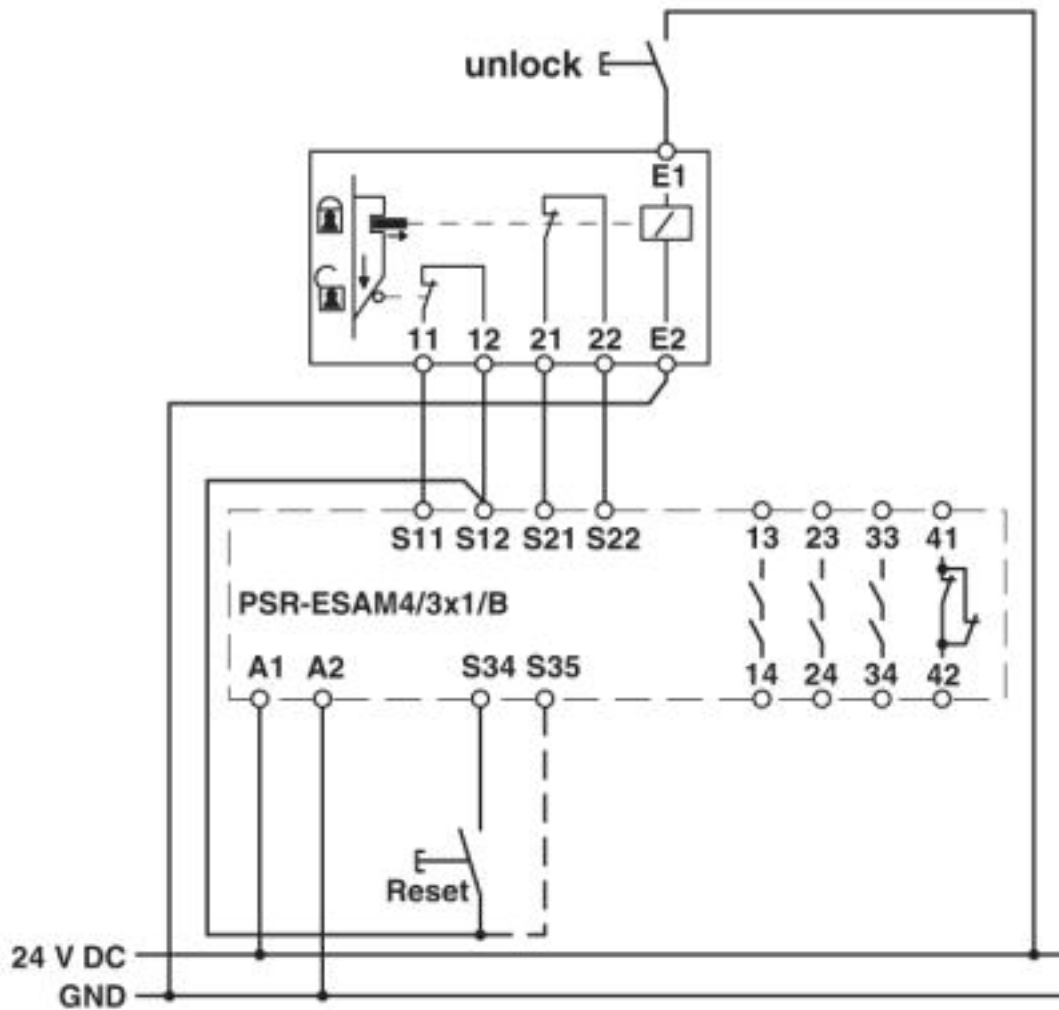
Schaltplan



Seilzugschalter

Sicherheitsrelais - PSR-SPP- 24UC/ESAM4/3X1/1X2/B - 2900510

Schaltplan



Schalter mit Zuhaltung

© Phoenix Contact 2013 - alle Rechte vorbehalten
<http://www.phoenixcontact.com>