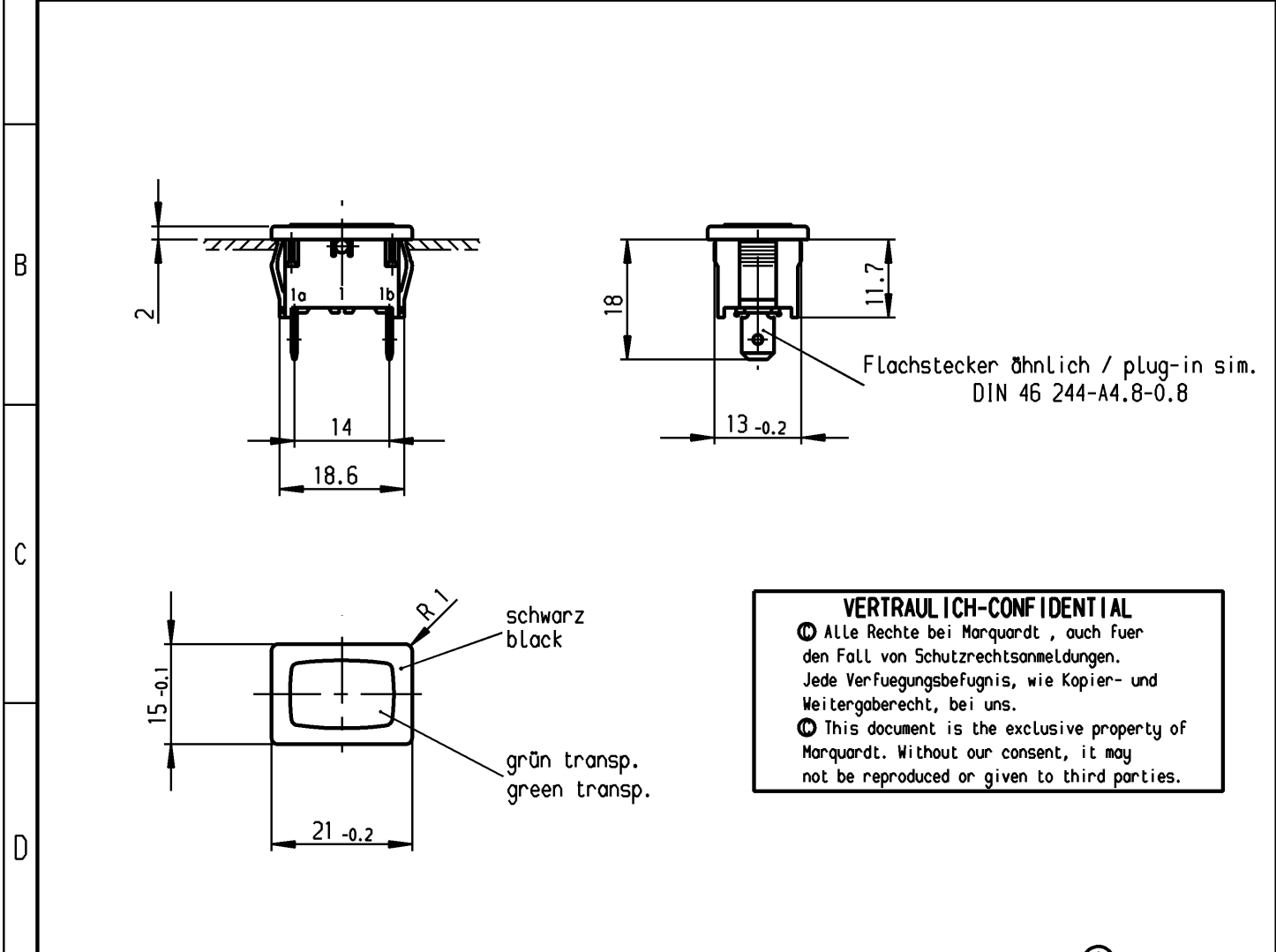
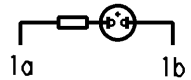


	1	2	3	4	
A	Empfohlener Ausschnitt für Rastbefestigung (Grat gegenüber Bestückungsseite) recommended cut-out for snap-in fixing (edge opposite to snap-in direction)	Wanddicke wall thickness		Ausschnittlänge length of cut-out	Ausschnittbreite width of cut-out
		0.75 bis / to 1.25		19.2 -0.1	12.9 +0.1
		1.25 bis / to 2		19.4 -0.1	12.9 +0.1
		2 bis / to 3		19.8 -0.1	12.9 +0.1



VERTRAULICH-CONFIDENTIAL
 © Alle Rechte bei Marquardt, auch fuer den Fall von Schutzrechtsanmeldungen. Jede Veruegungsbefugnis, wie Kopier- und Weitergaberecht, bei uns.
 © This document is the exclusive property of Marquardt. Without our consent, it may not be reproduced or given to third parties.



Aufschrift
Marking

Ⓜ
1807.
230V ~ T85°C
⚡
230V AC
UL Ⓢ

Leuchte
Glimmlampe mit R_v für 230V ~
Für Geräte der Klasse II geeignet

Pilot Light
neon lamp with R_v for 230V AC
suitable for appliances of class II

Herstellort /-jahr/-woche nach DIN EN 60062
date of manufacture: place/year/week acc. to DIN EN 60062

Schutzvermerk nach DIN 34 beachten COPYRIGHT RESERVED

Allgemeintoleranzen/UNTOLERANCED DIMENSIONS				PROJECTION		Pause COPY		Blatt von SHEET OF		Zeichn./DRAWING NO.	
Für Längen und Radien FOR LENGTHS AND RADII. ±	Abmaße in mm für Nennmaßbereich in mm ALL DIMENSIONS ARE IN MILLIMETRES					Original DIN A4 Maßstab SCALE 1:1		K		1807.1108	
	bis/UP TO 6	über/OVER 6 bis/UP TO 30	über/OVER 30								
	0.2	0.4									
d	47974	26.06.06	vor	i	0 10 20 30 mm		gez./DRAWN BY 24.02.94 Hs gepr./CHECKED BY Kiz		Leuchte Pilot Light		
c	22679	24.02.94	Hs	h							
b	17910	06.04.87	ZF	g							
a				f	Ersatz für/REPLACEMENT OF Zeichng. gl. Nr. v. 19.05.78		MARQUARDT Marquardt, D-78604 Rietheim-Weilheim				
				e							64492
Ausg. ISSUE	Änderung REVISION	gez. DRAWN BY		Ausg. ISSUE	Änderung REVISION	gez. DRAWN BY					