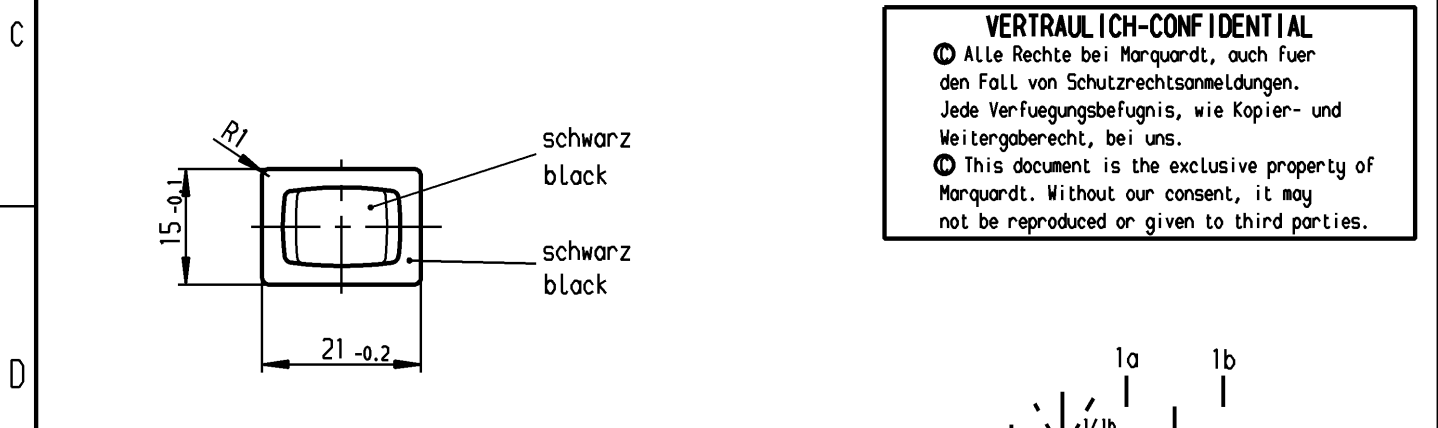
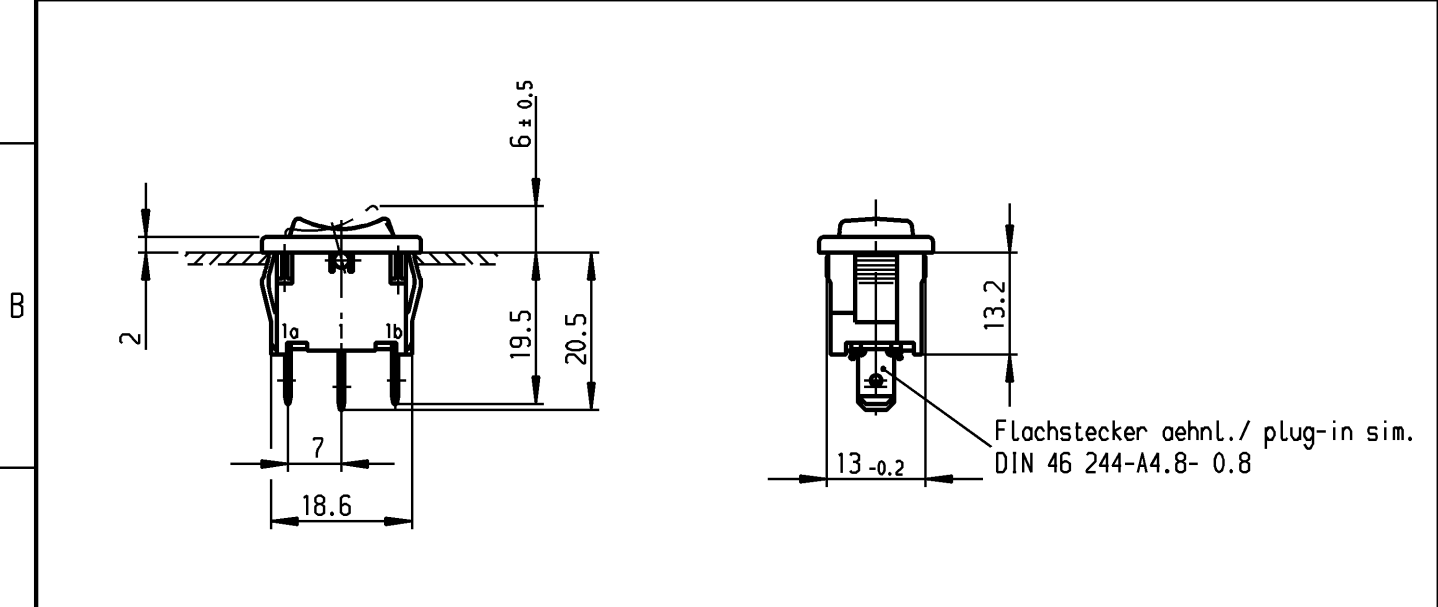


1	2	3	4
Empfohlener Ausschnitt für Rastbefestigung (Grat gegenüber Bestückungsseite) recommended cut-out for snap-in fixing (edge opposite to snap-in direction)		Wanddicke wall thickness	Ausschnittlänge length of cut-out
		0.75 bis / to 1.25	19.2 -0.1
		1.25 bis / to 2	19.4 -0.1
		2 bis / to 3	19.8 -0.1
			Ausschnittbreite width of cut-out
			12.9 +0.1
			12.9 +0.1
			12.9 +0.1



VERTRAULICH-CONFIDENTIAL

Ⓢ Alle Rechte bei Marquardt, auch fuer den Fall von Schutzrechtsanmeldungen. Jede Verfügungsbefugnis, wie Kopier- und Weitergaberecht, bei uns.

Ⓢ This document is the exclusive property of Marquardt. Without our consent, it may not be reproduced or given to third parties.

**Aufschrift
Marking**

Ⓢ
1808. μ
6(2)/250~T100/55
05
6A 125-250V AC
1/8HP
R58

Umschalter 1- polig
Mit Ausstellung in der Mitte
Für Geräte der Klasse II geeignet
Tastfunktion einseitig

SPDT
with centre-off
suitable for appliances of class II
biased from one side

Herstellort /-jahr/-woche nach DIN EN 60062
date of manufacture: place/year/week acc. to DIN EN 60062

Diese Unterlage ist geistiges Eigentum der Firma Marquardt. Schutzvermerk nach DIN 34 beachten. Copyright reserved.

Für Form und Lage FOR SHAPE AND LOC.		Allgemeintoleranzen UNTOLERANCED DIMENSIONS			Pause COPY		Blatt SHEET 01		Typ K		Zeichn./DRAWING NO. 1808.1202		Index
Für Winkel FOR ANGLE ± 2'		PROJECTION			Loengen LENGTH		Original DIN A4		Maßstab SCALE 1:1		Geräteschalter Appliance Switch		
		Abmasse und Nennmassbereiche Angaben in mm			Radien RADII		0 10 20 30 mm						
		ALL DIMENSIONS ARE IN MILLIMETRES			0-6 ± 0.2 >6-15 ± 0.4 >15-30 ± 0.4 >30-70 ± >70-120 ± >120-200 ±						MARQUARDT Marquardt, D-78604 Rietheim-Weilheim		
		h g f e			L k j i		CAD Medusa Z		gez./DRAWN BY 03.05.00 sig gepr./CHECKED BY mej				
Ausg. ISSUE		Änderung REVISION		gez. DRAWN BY		Ausg. ISSUE		Änderung REVISION		gez. DRAWN BY			