

LUMOTAST 25 - Not-Halt-Taster

1.15.154.016/0301



Approbationen

TÜV	IEC 60947-5-x, 60904, 60073
UR	UL 508

Allgemein

Blendenfarbe	opak rot
Bundform	quadratisch
Bundfarbe	gelb

Einbaumaße

Bundlänge	25 mm
Bundbreite	25 mm
Bauhöhe	18,5 mm
Einbautiefe mit Federleiste	30,7 mm
Einbautiefe mit Steckfassung	33,4 mm
Einbauöffnung	16,2 mm

Mechanischer Aufbau

Befestigung	Gewinding
Anschluss	Stiftleiste 4-pol. / Steckfassung
Kontaktsystem	Sprungkontakt
Kontaktfunktion	rastend
Kontaktbestückung	2 Ö (Zwangstrennung)
Kontaktwerkstoff	Au
Beleuchtung	nein
Rückstellung	durch Ziehen

Mechanische Kennwerte

Betätigungskraft max.	10 N
Betätigungsweg	2,6 mm
Schaltweg	2 mm
Anschlagfestigkeit min.	100 N

Elektrische Kennwerte

Schaltspannung AC/DC max.	25 V
Schaltspannung AC/DC min.	0,02 V
Schaltstrom AC/DC max.	100 mA (1A bedingter Kurzschluss-Strom)
Schaltstrom AC/DC min.	0,01 mA
Durchgangswiderstand max.	100 mΩ
Prellzeit max.	10 ms

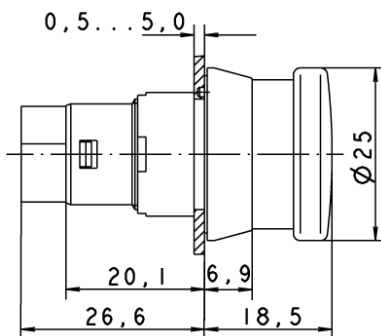
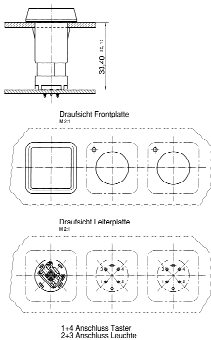
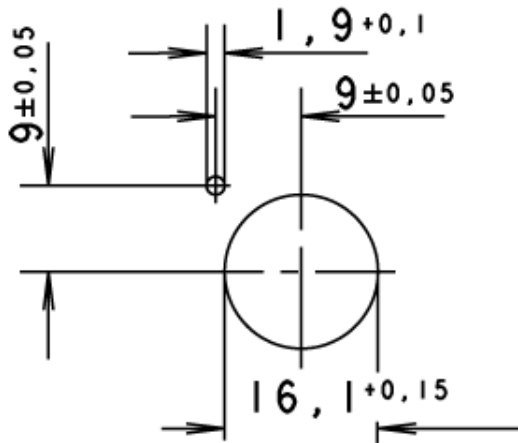
Sonstige Angaben

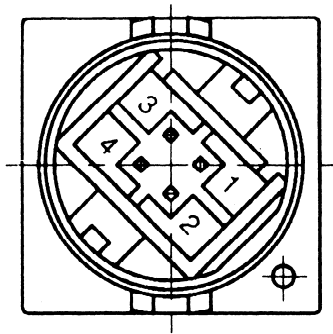
Lebensdauer min. (Schaltzyklen)	15.000 Zyklus
Schutzart frontseitig	IP65
Arbeitstemperatur min.	-25 °C

08.02.2012

Arbeitstemperatur max.	+70 °C
Lagertemperatur min.	-40 °C
Lagertemperatur max.	+80 °C
Umweltbeständigkeit	nach IEC 60068-2-14, -30, -33 und -78
Gewicht	9 g

Einbauöffnung





mit Federleiste

