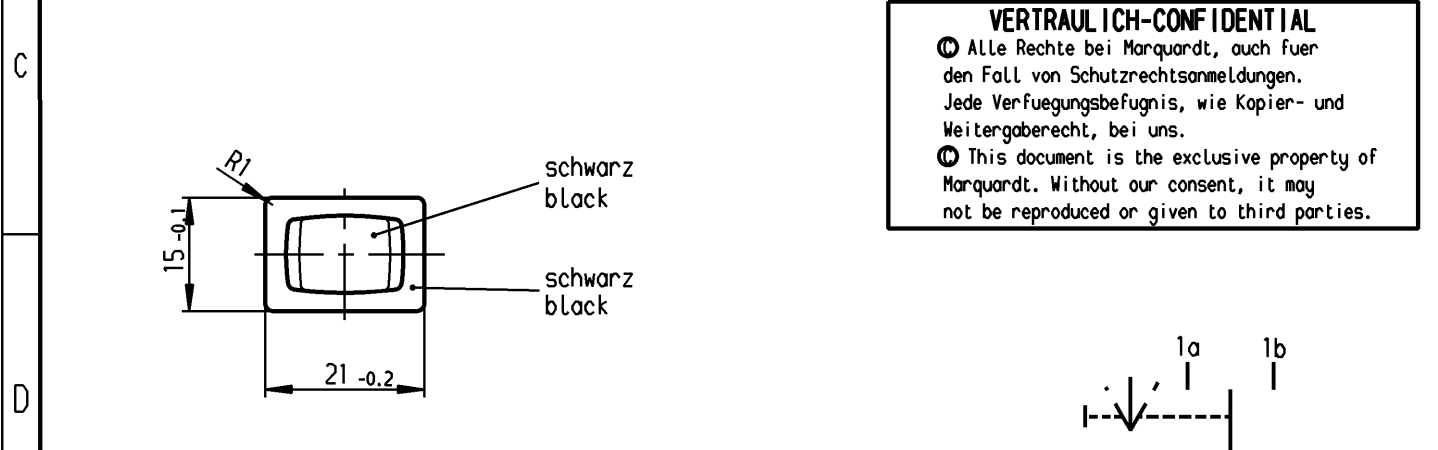
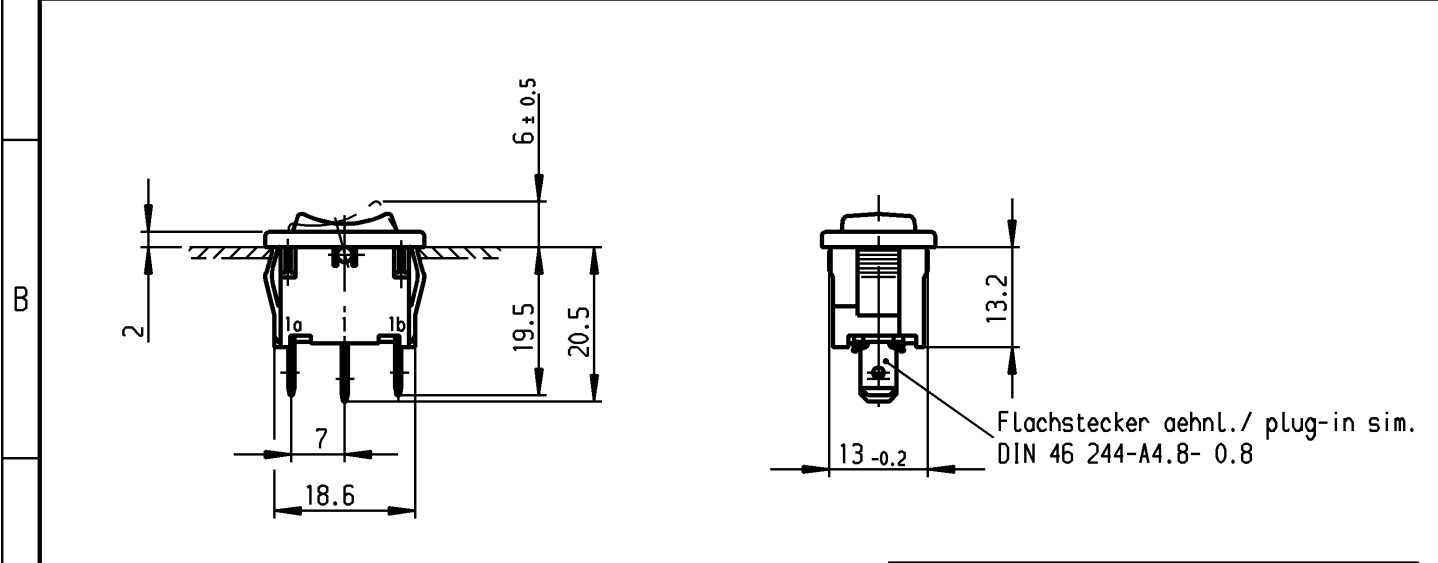


A	1	2	3	4	
	Empfohlener Ausschnitt für Rastbefestigung ( Grat gegenüber Bestückungsseite ) recommended cut-out for snap-in fixing ( edge opposite to snap-in direction )		Wanddicke wall thickness	Ausschnittlänge length of cut-out	Ausschnittbreite width of cut-out
			0.75 bis / to 1.25 1.25 bis / to 2 2 bis / to 3	19.2 -0.1 19.4 -0.1 19.8 -0.1	12.9 +0.1 12.9 +0.1 12.9 +0.1



**VERTRAULICH-CONFIDENTIAL**

Ⓒ Alle Rechte bei Marquardt, auch fuer den Fall von Schutzrechtsanmeldungen. Jede Verfuugungsbefugnis, wie Kopier- und Weitergaberecht, bei uns.

Ⓒ This document is the exclusive property of Marquardt. Without our consent, it may not be reproduced or given to third parties.

**Aufschrift  
Marking**

Ⓒ  
1808. μ  
6(2)/250~T100/55  
05  
6A 125-250V AC  
1/8HP  
R58

**Umschalter 1- polig**  
Mit Ausstellung in der Mitte  
Für Geräte der Klasse II geeignet  
Tastfunktion beidseitig

**SPDT**  
with centre-off  
suitable for appliances of class II  
biased from both sides

Herstellort /-jahr/-woche nach DIN EN 60062  
date of manufacture: place/year/week acc. to DIN EN 60062

Diese Unterlage ist geistiges Eigentum der Firma Marquardt. Schutzvermerk nach DIN 34 beachten. Copyright reserved.

Für Form und Lage FOR SHAPE AND LOC.		FÜR WINKEL FOR ANGLE ± 2°		Allgemeintoleranzen UNTOLERANCED DIMENSIONS			Pause COPY	Blatt SHEET 01		Typ K	Zeichn./DRAWING NO. 1808.1302	Index
PROJECTION		Abmasse und Nennmassbereiche Angaben in mm		Laengen LENGTH		Radien RADI I		Original DIN A4				
h		l		0-6 ± 0.2		± 0.2		0 10 20 30 mm		Geräteschalter Appliance Switch		
g 64492		02.11.09 Mut		>6-15 ± 0.4		±		CAD Medusa		Z		
f 29392		04.05.00 sig		>15-30 ± 0.4		±		gez./DRAWN BY 04.05.00 sig				
e 16107		30.08.84 rie		>30-70 ±		±		gepr./CHECKED BY mej				
Ausg. ISSUE		Änderung REVISION		gez. DRAWN BY		Ausg. ISSUE		Änderung REVISION		gez. DRAWN BY		
								Ersatz für/REPLACEMENT OF Zchnng.qL.Nr.v.15.08.77		MARQUARDT Marquardt, D-78604 Riethem-Weilheim		