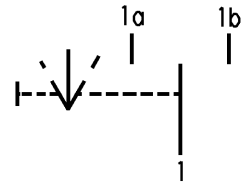
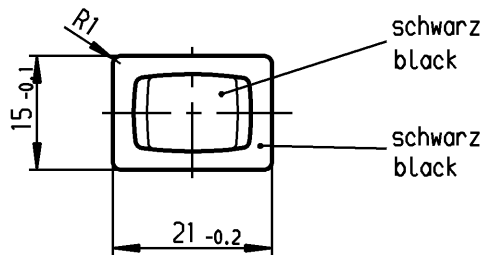
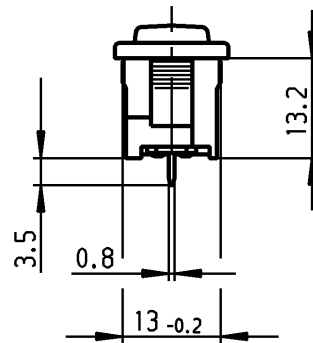
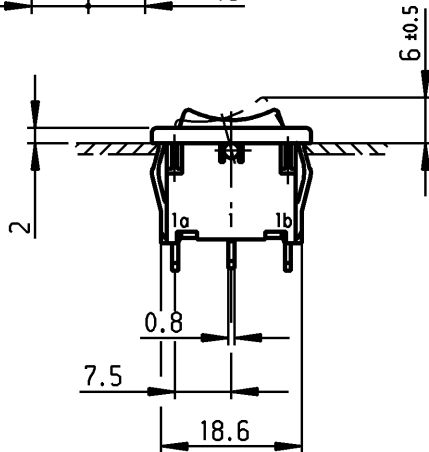
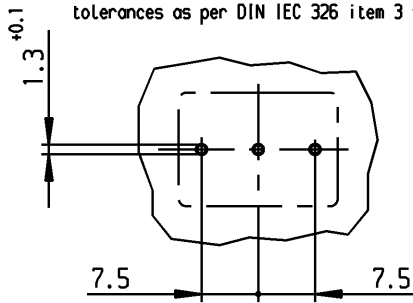


Empfohlenes Lochbild;  
Bauteilseite;  
Toleranzen nach DIN IEC 326 Teil 3 sehr fein  
recommended terminal layout;  
side of component;  
tolerances as per DIN IEC 326 item 3 very fine

Empfohlener Ausschnitt für Rastbefestigung (Grat gegenüber Bestückungsseite)  
recommended cut-out for snap-in fixing (edge opposite to snap-in direction)

Wanddicke wall-thickness	Ausschnittlänge Length of cut-out	Ausschnittbreite width of cut-out
0.75 bis to 1.25	19.2 -0.1	12.9 +0.1
1.25 bis to 2	19.4 -0.1	12.9 +0.1
2 bis to 3	19.8 -0.1	12.9 +0.1



**VERTRAULICH-CONFIDENTIAL**

© Alle Rechte bei Marquardt, auch fuer den Fall von Schutzrechtsanmeldungen. Jede Verfuegungsbefugnis, wie Kopier- und Weitergaberecht, bei uns.  
© This document is the exclusive property of Marquardt. Without our consent, it may not be reproduced or given to third parties.

**Aufschrift  
Marking**

Ⓜ  
1808. μ  
6(2)/250~T100/55  
05

6A 125-250V AC  
1/8HP  
R58

Herstellort /-jahr/-woche nach DIN EN 60062  
date of manufacture: place/year/week acc. to DIN EN 60062

**SPDT**

with centre-off  
suitable for appliances of class II  
biased from both sides

**Umschalter 1-polig**

Mit Ausstellung in der Mitte  
Für Geräte der Klasse II geeignet  
Tastfunktion beidseitig

Diese Unterlage ist geistiges Eigentum der Firma Marquardt. Schutzvermerk nach DIN 34 beachten. Copyright reserved.

Für Form und Lage FOR SHAPE AND LOC. 		Allgemeine Toleranzen UNTOLERANCED DIMENSIONS PROJECTION 		Abmasse und Nennmassbereiche Angaben in mm ALL DIMENSIONS ARE IN MILLIMETRES <table border="1"> <tr> <td>0-6</td> <td>± 0.2</td> <td>Radien RADII</td> <td>± 0.2</td> </tr> <tr> <td>&gt;6-15</td> <td>± 0.4</td> <td></td> <td>±</td> </tr> <tr> <td>&gt;15-30</td> <td>± 0.4</td> <td></td> <td>±</td> </tr> <tr> <td>&gt;30-70</td> <td>±</td> <td></td> <td>±</td> </tr> <tr> <td>&gt;70-120</td> <td>±</td> <td></td> <td>±</td> </tr> <tr> <td>&gt;120-200</td> <td>±</td> <td></td> <td>±</td> </tr> </table>		0-6	± 0.2	Radien RADII	± 0.2	>6-15	± 0.4		±	>15-30	± 0.4		±	>30-70	±		±	>70-120	±		±	>120-200	±		±	Pause COPY Blatt SHEET 01 Original DIN Maßstab SCALE 1:1 		Typ K Zeichn./DRAWING NO. 1808.2302 Index	
0-6	± 0.2	Radien RADII	± 0.2																														
>6-15	± 0.4		±																														
>15-30	± 0.4		±																														
>30-70	±		±																														
>70-120	±		±																														
>120-200	±		±																														
c	64492	02.11.09 Mut	g			Geraeteschalter Appliance Switch																											
b	29392	04.05.00 sig	f			CAD Medusa Z gez./DRAWN BY 04.05.00 sig gepr./CHECKED BY mej																											
a	16107	30.08.84 rie	e			Ersatz für/REPLACEMENT OF Zchnng.qL.Nr.v.07.11.80																											
Ausg. ISSUE	Änderung REVISION	gez. DRAWN BY	Ausg. ISSUE	Änderung REVISION	gez. DRAWN BY	<b>MARQUARDT</b> Marquardt, D-78604 Riethem-Weilheim																											