

Systemanschluss - PLC-V8L/FLK14/OUT - 2299660

Bitte beachten Sie, dass die hier angegebenen Daten dem Online-Katalog entnommen sind. Die vollständigen Informationen und Daten entnehmen Sie bitte der Anwenderdokumentation. Es gelten die Allgemeinen Nutzungsbedingungen für Internet-Downloads. (<http://download.phoenixcontact.de>)



V8L-OUTPUT-Adapter für acht 14 mm PLC Interfaces (2 Wechsler, etc./siehe „Ergänzende Produkte“). 14-poliger Flachbandkabelanschluss für die SPS-Systemverkabelung, Ansteuerlogik: plusschaltend

Kaufmännische Daten

Verpackungseinheit	1
GTIN	4017918893163

Technische Daten

Maße

Breite	112,3 mm
Höhe	100 mm
Tiefe	94 mm

Umgebungsbedingungen

Umgebungstemperatur (Betrieb)	-40 °C ... 70 °C
Umgebungstemperatur (Lagerung/Transport)	-40 °C ... 70 °C

Allgemein

Nennspannung U_N	24 V DC \pm 25 %
Max. Strombelastbarkeit je Zweig	1 A (pro Signalpfad)
Summenstrom Spannungseinspeisung maximal	3 A
Polzahl	14
Statusanzeige	LED grün
Prüfspannung	500 V (50 Hz, 1 min.)
Einbaulage	beliebig
Montagehinweis	anreihbar ohne Abstand
Normen/Bestimmungen	IEC 60664
Normen/Bestimmungen	DIN EN 50178
Normen/Bestimmungen	IEC 62103
Brennbarkeitsklasse nach UL 94	V0
Verschmutzungsgrad	2
Überspannungskategorie	III
Bemessungsstoßspannung	0,8 kV

Anschlussdaten Anschluss 1

Systemanschluss - PLC-V8L/FLK14/OUT - 2299660

Technische Daten

Anschlussdaten Anschluss 1

Benennung Anschluss	Spannungsversorgung
Anzahl der Anschlüsse	1
Anschlussart	Schraubanschluss
Leiterquerschnitt starr min	0,2 mm ²
Leiterquerschnitt starr max	4 mm ²
Leiterquerschnitt flexibel min	0,2 mm ²
Leiterquerschnitt flexibel max	2,5 mm ²
Leiterquerschnitt AWG/kcmil min	24
Leiterquerschnitt AWG/kcmil max	12
Abisolierlänge	8 mm
Schraubengewinde	M3

Anschlussdaten Anschluss 2

Benennung Anschluss	Signalebene
Anzahl der Anschlüsse	1
Anschlussart	IDC / FLK - Stiflleiste (2,54 mm)
Polzahl	14

Unterstützte Steuerung

Steuerung	SIEMENS S7-400
- passende I/O-Karte	6ES7 422-1BL00-0AA0
- passende I/O-Karte	6ES7 422-1BL00-0AA0
Steuerung	GE-FANUC 90-30
- passende I/O-Karte	IC693 MDL732
- passende I/O-Karte	IC693 MDL740
- passende I/O-Karte	IC693 MDL742
Steuerung	ALLEN-BRADLEY ControlLogix
- passende I/O-Karte	1756-OB32
- passende I/O-Karte	1756-OB16E
Steuerung	ALLEN-BRADLEY PLC 5
- passende I/O-Karte	1771 OBN
Steuerung	ALLEN-BRADLEY SLC 500
- passende I/O-Karte	1746 OB16
- passende I/O-Karte	1746 OB 32
Steuerung	HONEYWELL PlantScape
- passende I/O-Karte	TC-ODD 321
Steuerung	MITSUBISHI MELSEC Q
- passende I/O-Karte	QY81P
Steuerung	SIEMENS S7-300 / ET 200 M
- passende I/O-Karte	CPU 313C-2DP
- passende I/O-Karte	CPU 314C-2DP
- passende I/O-Karte	CPU 314C-2PtP

Systemanschluss - PLC-V8L/FLK14/OUT - 2299660

Technische Daten

Unterstützte Steuerung

- passende I/O-Karte	6ES7 322-1BH01-0AA0
- passende I/O-Karte	6ES7 322-1BL00-0AA0
- passende I/O-Karte	6ES7 323-1BH01-0AA0
- passende I/O-Karte	6ES7 323-1BL00-0AA0
- passende I/O-Karte	CPU 313C
- passende I/O-Karte	CPU 313C-2PtP
Steuerung	ABB S800 I/O
- passende I/O-Karte	DO810
- passende I/O-Karte	DO840
Steuerung	Emerson DeltaV
- passende I/O-Karte	VE4002S1T1B3
- passende I/O-Karte	VE4002S1T2B3
- passende I/O-Karte	VE4002S1T2B3 Series 2
- passende I/O-Karte	VE4002S1T2B6
Steuerung	GE-FANUC RX3i
- passende I/O-Karte	IC694MDL754
Steuerung	MITSUBISHI MELSEC L
- passende I/O-Karte	LY41PT1P
- passende I/O-Karte	LY42PT1P

Klassifikationen

eCl@ss

eCl@ss 4.0	27250313
eCl@ss 4.1	27250313
eCl@ss 5.0	27250313
eCl@ss 5.1	27250313
eCl@ss 6.0	27242208
eCl@ss 7.0	27242208
eCl@ss 8.0	27242208

ETIM

ETIM 2.0	EC001423
ETIM 3.0	EC001423
ETIM 4.0	EC001423
ETIM 5.0	EC001423

UNSPSC

UNSPSC 6.01	30211824
UNSPSC 7.0901	39121402
UNSPSC 11	39121402
UNSPSC 12.01	39121402
UNSPSC 13.2	39121402


Systemanschluss - PLC-V8L/FLK14/OUT - 2299660


Approbationen

UL Recognized / cUL Recognized / UL Listed / GOST / cUL Listed / GL / UL Recognized / cUL Recognized / cULus Recognized / cULus Listed /

Approbationsdetails

UL Recognized 


cUL Recognized 

UL Listed 


GOST 

cUL Listed 

GL

UL Recognized 

cUL Recognized 

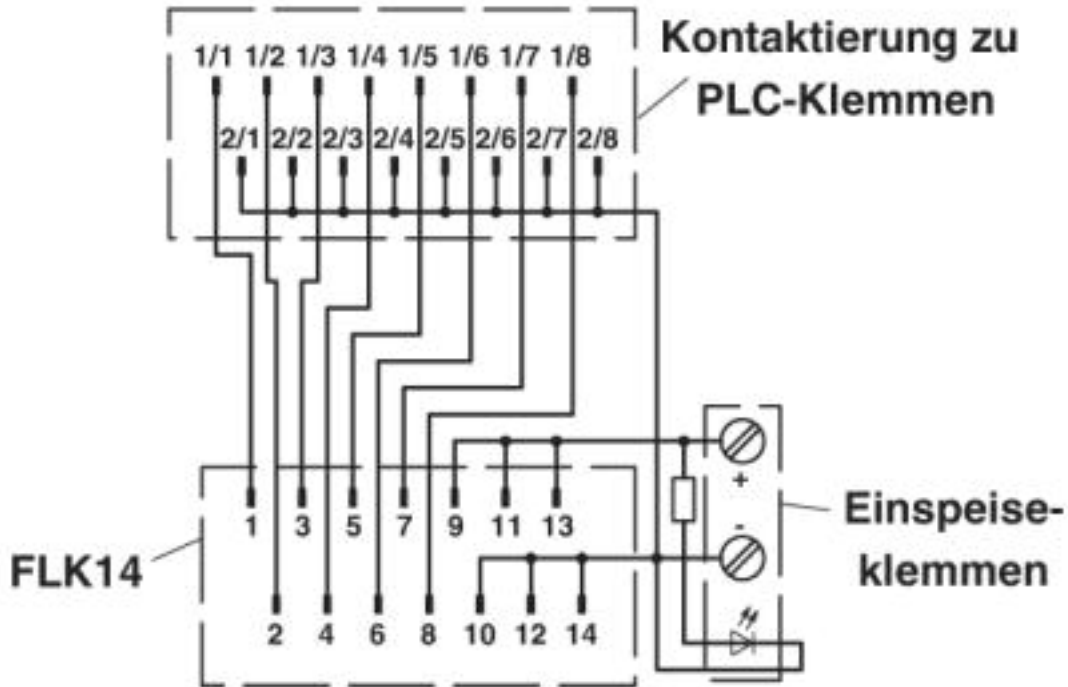
cULus Recognized 

cULus Listed 

Systemanschluss - PLC-V8L/FLK14/OUT - 2299660

Zeichnungen

Schaltplan



Anschlussbild PLC-V8L/FLK14/OUT