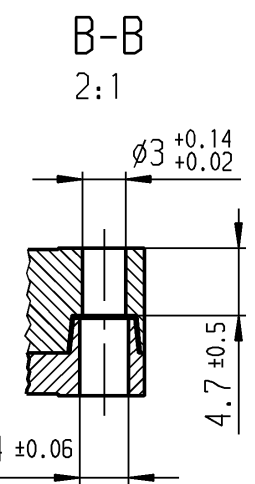
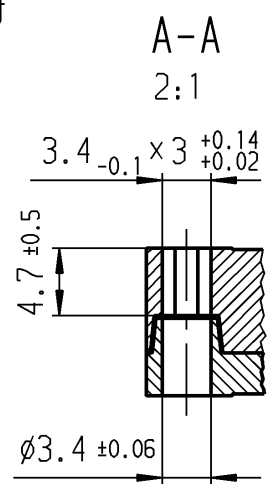
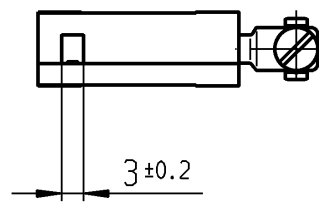
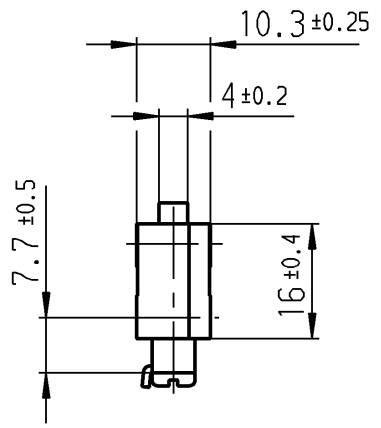
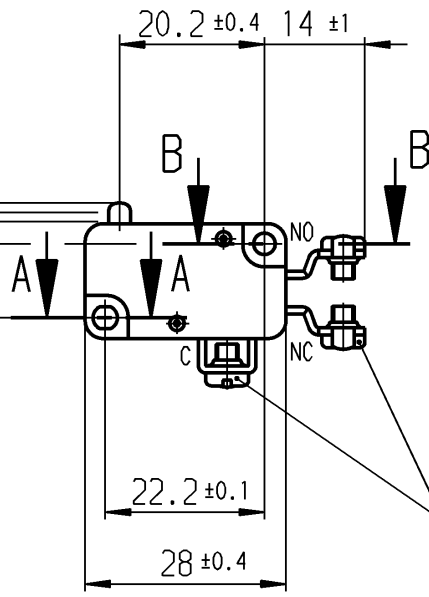
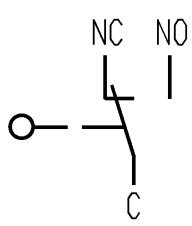


$\leq 16$  Ruhestellung  
 14.7 $\pm 0.5$  Schalterpunkt  
 13.4 zul. Endstellung  
 10.3 $\pm 0.1$



**Aufschrift**

1005  $\mu$  T100  
 10(4) /400~10E3  
 6(2.5) /400~50E3   
 10A 125V AC 1/4HP  
 10A 250V AC 1/4HP  
 R44



**Wechsler 1-polig**

Schalt-Betätigungskraft 1.5 bis 2.5 N  
 Differenzweg  $\leq 0.3$  mm

Diese Unterlage ist geistiges Eigentum der Marquardt GmbH. Schutzvermerk nach DIN 34 beachten. Copyright reserved.

Für Form und Lage FOR SHAPE AND LOC.			Allgemeintoleranzen UNTOLERANCED DIMENSIONS				Pause COPY	Blatt SHEET		Typ K	Zeichn./DRAWING NO. 1005.0101	Index C
			PROJECTION	Abmasse und Nennmassbereiche Angaben in mm	Laengen LENGTH	Radien RADII		Original DIN	Maßstab SCALE			
Für Winkel FOR ANGLE $\pm 2^\circ$			ALL DIMENSIONS ARE IN MILLIMETRES	0-6 $\pm 0.1$	>6-15 $\pm 0.15$	>15-30 $\pm 0.2$	>30-70 $\pm 0.3$	>70-120 $\pm 0.4$	>120-200 $\pm 0.8$	A4	1:1	Schnappschalter
c	28404	19.01.00 pfu	g	CAD Medusa		Z						
b	20923	20.06.91 wa	f	gez./DRAWN BY 19.01.00 pfu								
a			e	gepr./CHECKED BY								
Ausg. ISSUE	Änderung REVISION	gez. DRAWN BY	Ausg. ISSUE	Änderung REVISION	gez. DRAWN BY	Ersatz für/REPLACEMENT OF Z.gL.Nr. vom 29.05.78				 Marquardt GmbH, D-78604 Rietheim-Weilheim		