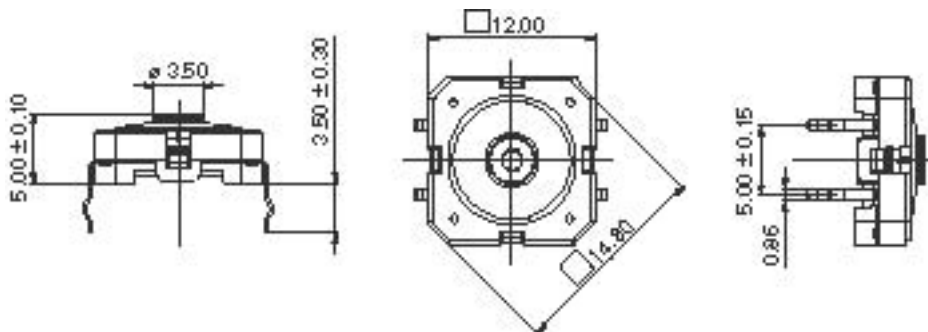


1.14.001.501/0000

RACON 12, Printanschluss außenliegend

Tastenkappen siehe RK 90:

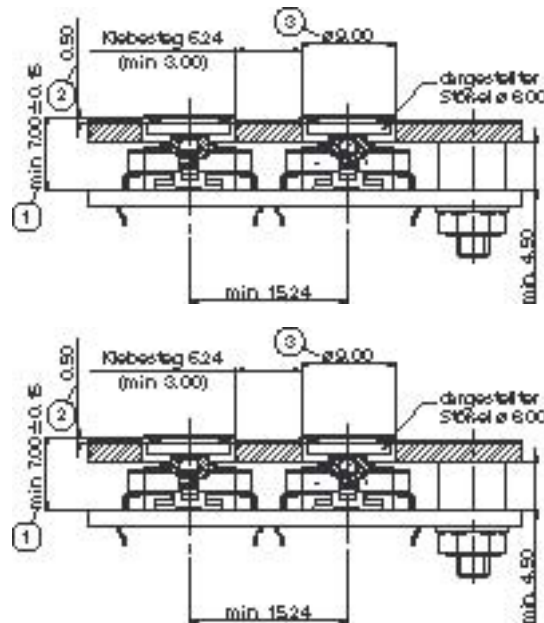
For keycaps, refer to RK 90:



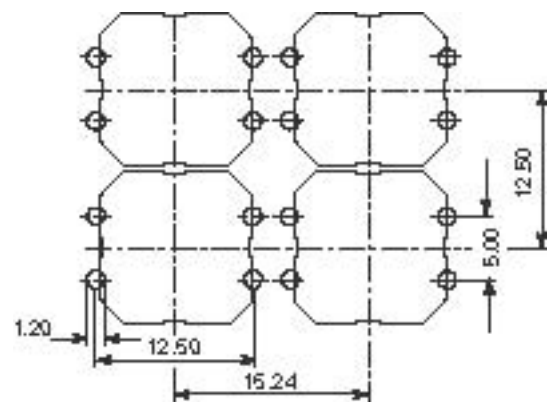
Eigenschaften

Empfohlenes Tasterraster	15.24 x 15.24 mm
Minimales Tasterraster	12.5 x 15.24 mm
Länge Gehäuse	12 mm
Breite Gehäuse	12 mm
Bauhöhe	5.00 mm
Schaltspannung min.	0.02 V
Schaltspannung max.	42 V
Schaltstrom min.	0.01 mA
Schaltstrom max.	100 mA
Schaltleistung max. (Ohmsche Last)	1 W
Durchgangswiderstand Neuzustand max.	100 mΩ
Isolationswiderstand	10 ⁹ Ω
Prellzeit max.	5 ms
Betätigungskraft	3,6 ^{+0,7} N

Schaltweg	0,61 ^{+0,1} mm
Anschlagfestigkeit min.	100 N
Befestigung	Löten
Anschluss	Printanschluss außenliegend
Kontaktsystem	Sprungkontakt
Kontaktbestückung	1 Schließer
Kontaktwerkstoff	Au
Beleuchtung	N
Arbeitstemperatur min.	-40 °C
Arbeitstemperatur max.	+80 °C
Konstantklimafestigkeit	nach IEC 600 68-2-3 und 2-30
Wechselklimafestigkeit	nach IEC 600 68-2-14 und 2-33
Lebensdauer bei R _h =23° C und Prüfkraft = 1,5-fache Nennkraft	1.000.000
Lötwärmebeständigkeit/Lötbarkeit Printanschluss	nach DIN IEC 600 68-2-20
Lötwärmebeständigkeit/Lötbarkeit SMD-Anschluss	
Brandverhalten der Werkstoffe	UL 94 HB
Verpackung	in Schienen <#136> 45 St<#159>ck
Produktcode	A1



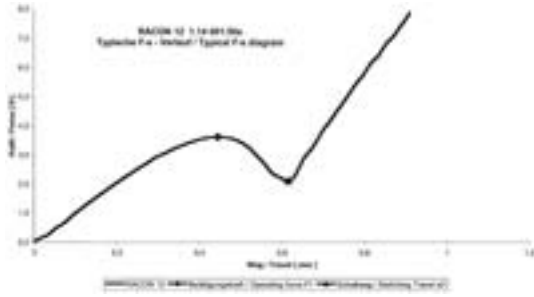
Lochbild Leiterplatte



Schaltweg-Diagramm

Schaltplan

Schaltweg-Diagramm



Schaltplan

