

Koppelrelais - PSR-SCP- 24DC/ETP/1X1 - 2986711

Bitte beachten Sie, dass die hier angegebenen Daten dem Online-Katalog entnommen sind. Die vollständigen Informationen und Daten entnehmen Sie bitte der Anwenderdokumentation. Es gelten die Allgemeinen Nutzungsbedingungen für Internet-Downloads. (<http://download.phoenixcontact.de>)



Koppelrelais für SIL 3 Low Demand Anwendungen, koppelt digitale Ausgangssignale an die Peripherie, 1 Freigabestrompfad, Modul für F&G-Anwendungen, Testpulsfilter, steckbarer Schraubanschluss, Breite 17,5 mm

Produkteigenschaften

- 17,5 mm schmales Gehäuse
- Bis SIL 3 nach IEC 61508
- Lange Lebensdauer durch Filterung der Steuerungs-Prüfimpulse
- Ein Freigabestrompfad
- Koppelt digitale Ausgangssignale von fehlersicheren Steuerungen an die Peripherie (Ventile, etc.) zur galvanischen Trennung und Leistungsanpassung



Kaufmännische Daten

Verpackungseinheit	1
GTIN	4046356540797

Technische Daten

Hinweis:

Nutzungsbeschränkung	EMV: Klasse-A-Produkt, siehe Herstellererklärung im Downloadbereich
-----------------------------	---

Maße

Breite	17,5 mm
Höhe	99 mm
Tiefe	114,5 mm

Umgebungsbedingungen

Umgebungstemperatur (Betrieb)	-20 °C ... 55 °C
Umgebungstemperatur (Lagerung/Transport)	-40 °C ... 65 °C
Max. zul. Luftfeuchtigkeit (Lagerung/Transport)	≤ 85 % (Im Jahresdurchschnitt; Kondensierung und Vereisung nicht zulässig)
Max. zul. Luftfeuchtigkeit (Lagerung/Transport)	≤ 85 % (Vereinzelt; Kondensierung und Vereisung nicht zulässig)
Schock	15 g
Vibration (Betrieb)	2 g

Eingangsdaten

Koppelrelais - PSR-SCP- 24DC/ETP/1X1 - 2986711

Technische Daten

Eingangsdaten

Eingangsnennspannung U_N	24 V DC
Eingangsspannungsbereich	20,4 V DC ... 26,4 V DC
Eingangsspannungsbereich bezogen auf U_N	0,85 ... 1,1
Typischer Eingangsstrom bei U_N	75 mA
Einschaltstrom typisch	200 mA
Ansprechzeit typisch	30 ms
Wiederbereitschaftszeit	1 s

Ausgangsdaten

Kontaktausführung	1 Freigabestrompfad
Kontaktmaterial	AgNi, hauchvergoldet
Schaltspannung maximal	250 V AC (125 V DC)
Schaltspannung minimal	15 V AC/DC
Grenzdauerstrom	5 A (Schließer, Derating beachten)
Einschaltstrom maximal	5 A
Einschaltstrom minimal	100 mA
Quadr. Summenstrom	25 A^2 ($I_{TH2} = I_{12} + \dots + I_{N2}$)
Schaltleistung minimal	1,5 W

Allgemein

Relaistyp	Elektromechanisches staubdichtes Relais.
Lebensdauer mechanisch	ca. 10^7 Schaltspiele
Einbaulage	beliebig (Derating beachten)
Montagehinweis	anreihbar ohne Abstand
Stopkategorie	0
Benennung	Luft- und Kriechstrecken zwischen den Stromkreisen
Normen/Bestimmungen	DIN EN 50178
Bemessungsstoßspannung / Isolierung	6 kV / sichere Trennung (durch Schutzimpedanz)
Bemessungsisolationsspannung	250 V AC
Verschmutzungsgrad	2
Überspannungskategorie	III

Anschlussdaten

Leiterquerschnitt starr min	0,2 mm ²
Leiterquerschnitt starr max	2,5 mm ²
Leiterquerschnitt flexibel min	0,2 mm ²
Leiterquerschnitt flexibel max	2,5 mm ²
Leiterquerschnitt AWG/kcmil min	24
Leiterquerschnitt AWG/kcmil max	12
Abisolierlänge	7 mm
Schraubengewinde	M3
Anschlussart	Schraubanschluss

Koppelrelais - PSR-SCP- 24DC/ETP/1X1 - 2986711

Klassifikationen

eCl@ss

eCl@ss 4.0	27371102
eCl@ss 4.1	27371102
eCl@ss 5.0	27371901
eCl@ss 5.1	27371901
eCl@ss 6.0	27371819
eCl@ss 7.0	27371819
eCl@ss 8.0	27371819

ETIM

ETIM 2.0	EC001449
ETIM 3.0	EC001449
ETIM 4.0	EC001449
ETIM 5.0	EC001449

UNSPSC

UNSPSC 6.01	30211901
UNSPSC 7.0901	39121501
UNSPSC 11	39121501
UNSPSC 12.01	39121501
UNSPSC 13.2	39121501

Approbationen

Functional Safety /

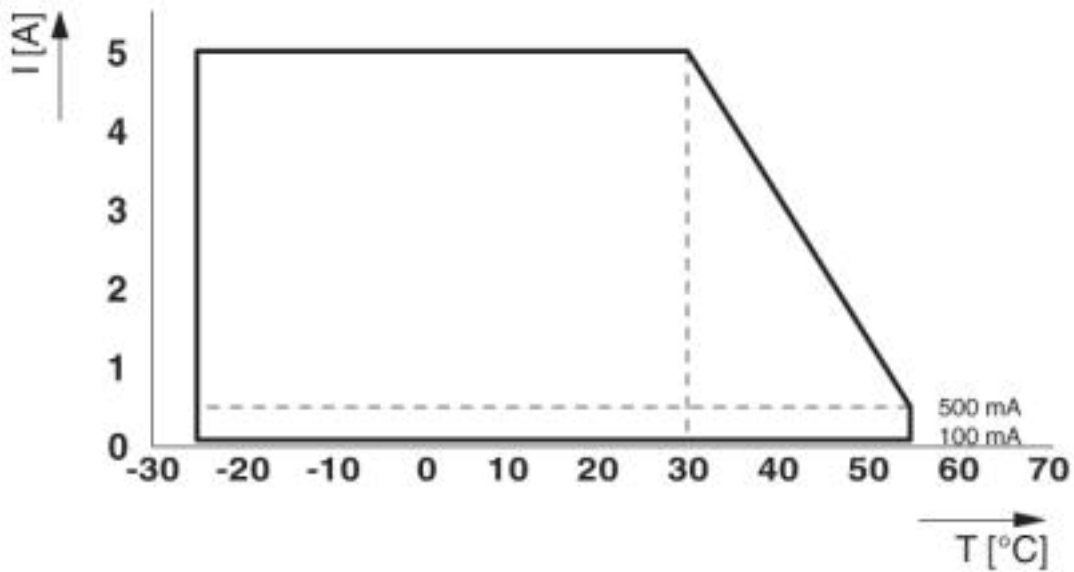
Approbationsdetails

Functional Safety

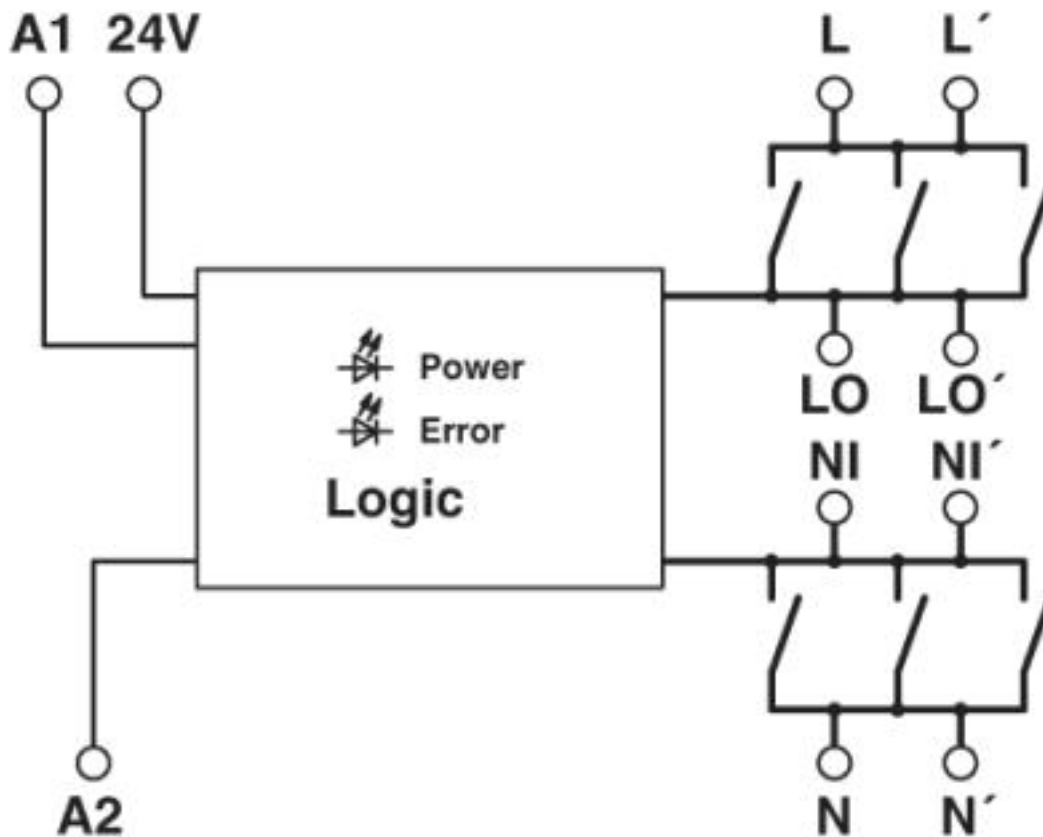
Zeichnungen

Koppelrelais - PSR-SCP- 24DC/ETP/1X1 - 2986711

Diagramm



Schaltplan



Koppelrelais - PSR-SCP- 24DC/ETP/1X1 - 2986711

Schaltplan

