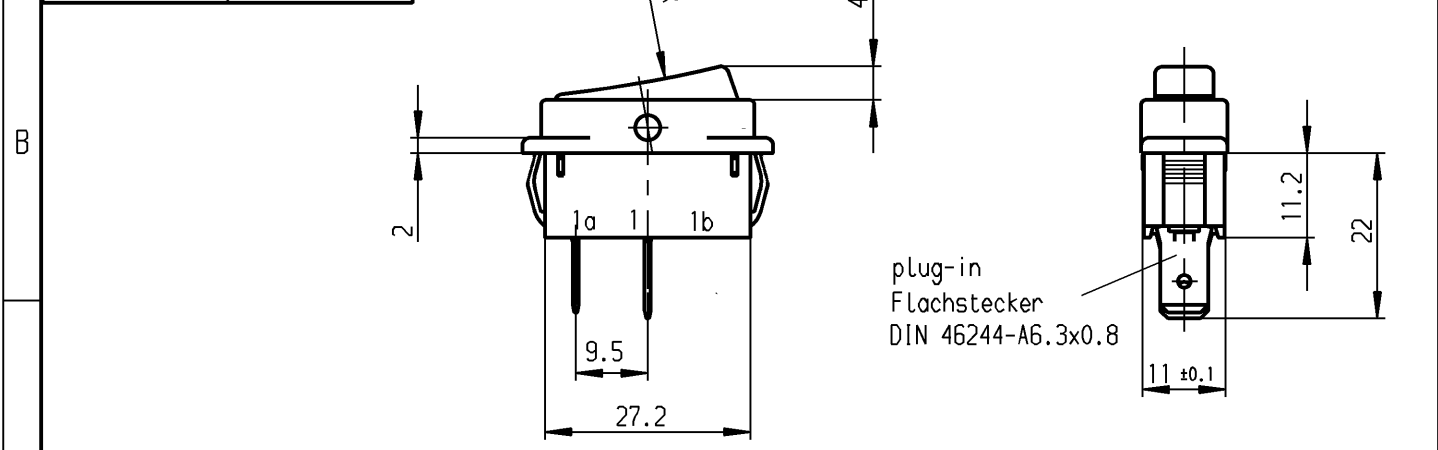
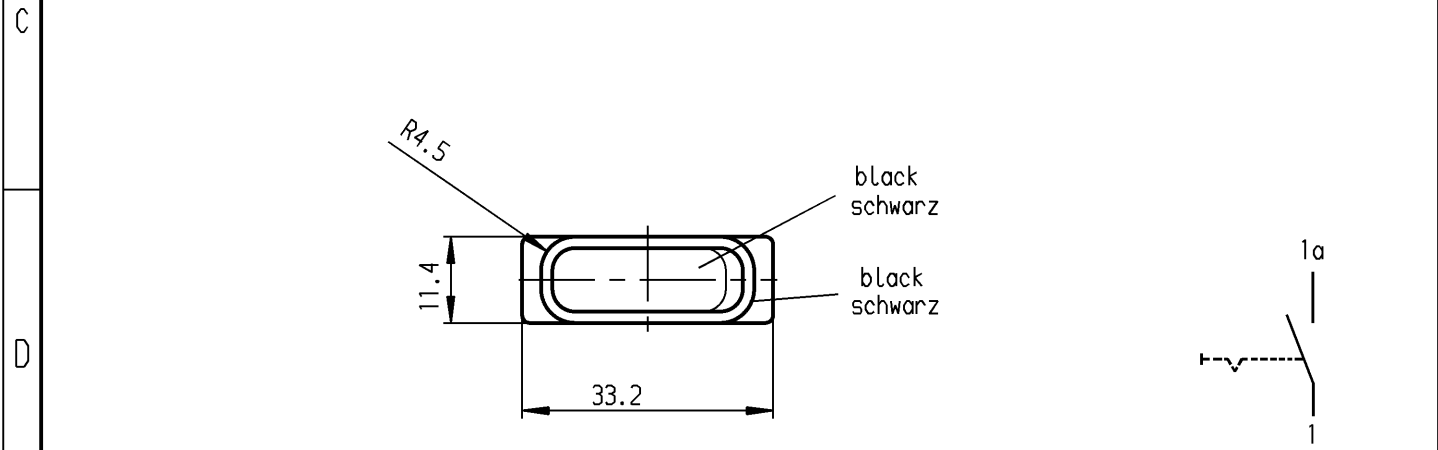


1	2	3	4
recommended cut-out for snap-in fixing (edge opposite to snap-in direction) Empfohlener Ausschnitt für Rastbefestigung (Grat gegenüber Bestückungsseite)	wall thickness Wanddicke	Length of cut-out Ausschnittlänge	width of cut-out Ausschnittbreite
	0.75 to / bis 1.25	30 -0.1	11 +0.1
	1.25 to / bis 2	30.2 -0.1	11 +0.1
	2 to / bis 3	30.6 -0.1	11 +0.1

VERTRAULICH-CONFIDENTIAL
 © Alle Rechte bei Marquardt GmbH, auch fuer den Fall von Schutzrechtsanmeldungen. Jede Verfuegungsbefugnis, wie Kopier- und Weitergaberecht, bei uns.
 © This document is the exclusive property of Marquardt GmbH. Without our consent, it may not be reproduced or given to third parties.



plug-in
Flachstecker
DIN 46244-A6.3x0.8



Marking
Aufschrift

Ⓜ
1831.
10(8)/250 ~ 5E4
20(4)/250 ~ T105/55
5/120A 250V ~

16A 125-250V AC
1/3 HP 125V AC
1 HP 250V AC
R11

SPST
suitable for appliances of class II

Ausschalter 1-polig
Für Geräte der Klasse II geeignet

On Box: Geräteschalter 14991
Auf Verpackung:

Schutzvermerk nach DIN 34 beachten COPYRIGHT RESERVED

Allgemeintoleranzen/UNTOLERANCED DIMENSIONS				PROJECTION Für Winkel FOR ANGLE		Pause COPY	Blatt SHEET Original DIN A4	Maßstab SCALE 1:1	Zeichn./DRAWING NO. K 1831.8112
Für Längen und Radien FOR LENGTHS AND RADII. ±	Abmaße in mm Für Nennmaßbereich in mm ALL DIMENSIONS ARE IN MILLIMETRES			Für Winkel FOR ANGLE		0 10 20 30 mm	1:1	Appliance Switch Geräteschalter	
	bis/UP TO 6	über/OVER 6 bis/UP TO 30	über/OVER 30	± 2°					
	0.2	0.4	0.6						
d			i			gez./DRAWN BY 05.02.96 Grh gez./DRAWN BY Kiz		Ersatz für/REPLACEMENT OF Zeichn. gl.Nr. vom 09.02.88	
c	46904	30.03.06	hhe	h		MARQUARDT Marquardt GmbH, D-78604 Rietheim-Weilheim			
b	26421	04.08.98	grh	g					
a	23781	05.02.96	grh	f					
				e					
Ausg. ISSUE	Änderung REVISION	gez. DRAWN BY	Ausg. ISSUE	Änderung REVISION	gez. DRAWN BY				