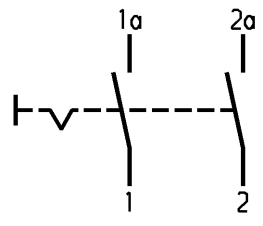
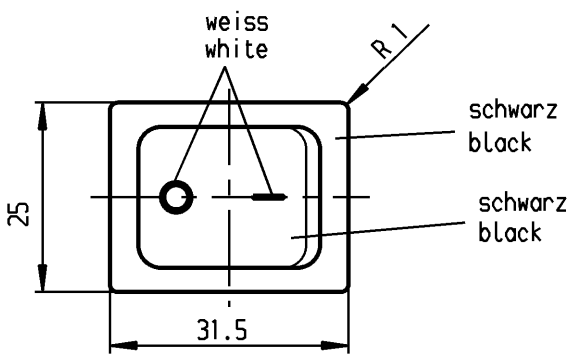
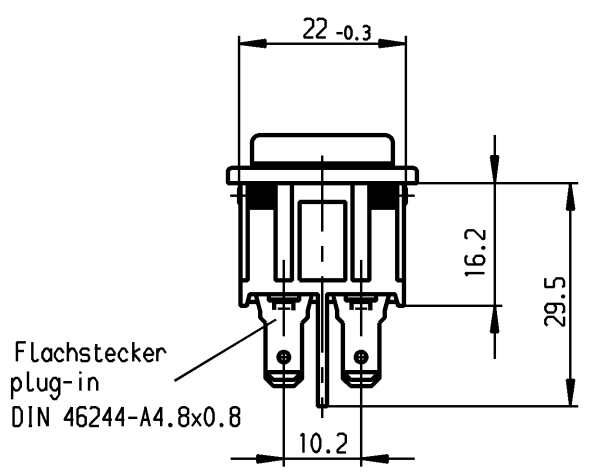
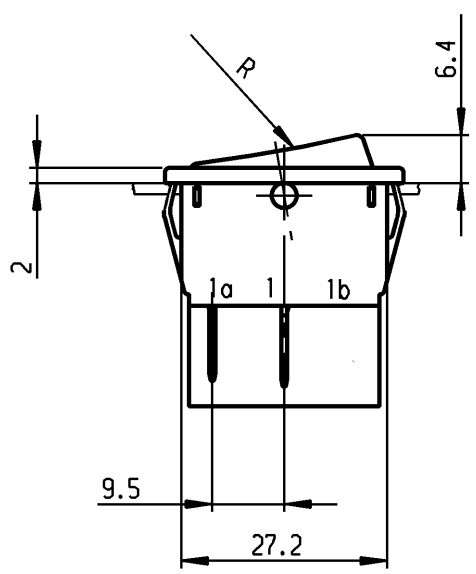


1	2	3	4
Empfohlener Ausschnitt für Rastbefestigung ( Grat gegenüber Bestückungsseite )	Wanddicke wall thickness	Ausschnittlänge length of cut-out	Ausschnittbreite width of cut-out
recommended cut-out for snap-in fixing ( edge opposite to snap-in direction )	0.75 bis / to 1.25	30 -0.1	22 +0.2
	1.25 bis / to 2	30.2 -0.1	22 +0.2
	2 bis / to 3	30.6 -0.1	22 +0.2

**VERTRAULICH-CONFIDENTIAL**  
 © Alle Rechte bei Marquardt, nach fuer den Fall von Schutzrechtsanmeldungen. Jede Verfuugungsbefugnis, wie Kopier- und Weitergaberecht, bei uns.  
 © This document is the exclusive property of Marquardt. Without our consent, it may not be reproduced or given to third parties.



Aufschrift  
Marking

1832.  
6(4)/250 ~ SE4  
10(4)/250 ~ T105/55



6A 125-250V AC  
1/4HP125VAC  
1/2HP250VAC  
R30

Herstellort/-jahr/-woche  
nach DIN EN 60062

code of manufacture:  
place /year /week acc. to DIN EN 60062

Ausschalter 2-polig  
Für Geräte der Klasse II geeignet  
DPST  
suitable for appliances of class II

Schutzvermerk  
nach DIN 34 beachten  
COPYRIGHT RESERVED

Für Form und Logo FOR SHAPE AND LOC.	Für Winkel FOR ANGLE ± 2°	Allgemeintoleranzen UNTOLERANCED DIMENSIONS				Pause COPY	Blatt SHEET		Typ K	Zeichn./DRAWING NO. 1832.1102	Index
		PROJECTION	Abmasse und Nennmassbereiche Angaben in mm	Laengen LENGTH	Radien RADI		Original DIN	Maßstab SCALE			
			0-6 ± 0.2	±	0 10 20 30 mm	A4	1:1	Geräteschalter Appliance Switch			
			>6-15 ± 0.4	±							
			>15-30 ± 0.4	±							
			>30-70 ± 0.6	±							
			>70-120 ±	± 10%							
			>120-200 ±	±	CAD Medusa		Z	Ersatz für/REPLACEMENT OF Zeichn. gl.Nr. vom 23.08.88			
c	39880	16.03.04	hhe	g							
b	24370	30.10.96	grh	f							
a	23781	15.02.96	grh	e							
Ausg. ISSUE	Anderung REVISION	gez. DRAWN BY	Ausg. ISSUE	Anderung REVISION	gez. DRAWN BY				MARQUARDT Marquardt, D-78604 Riethem-Weilheim		
						Ersatz für/REPLACEMENT OF Zeichn. gl.Nr. vom 23.08.88					