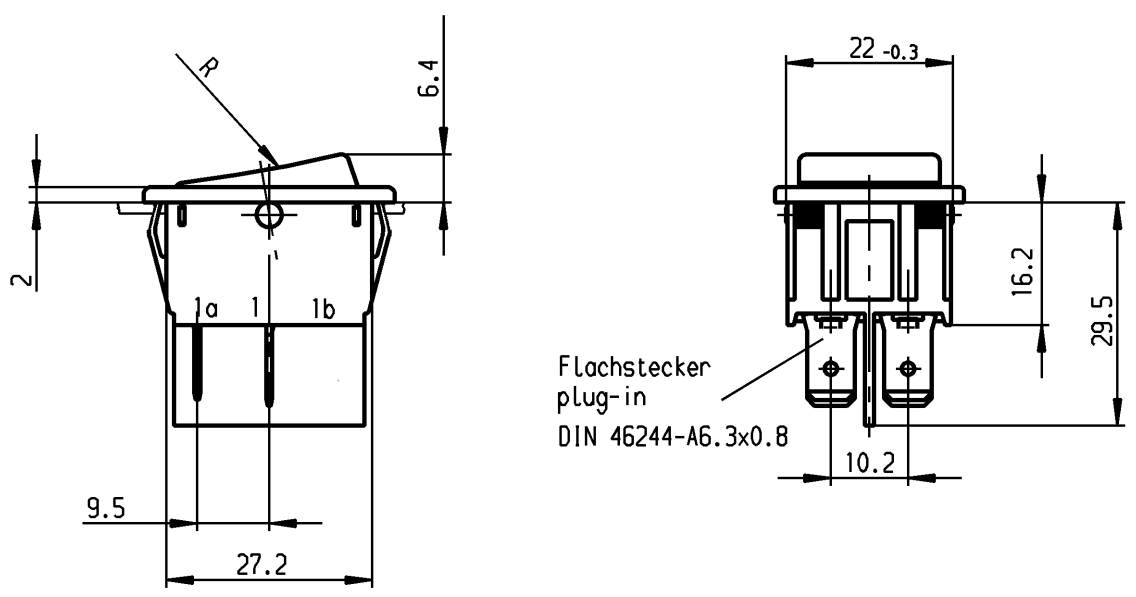


	1	2	3	4
A	Empfohlener Ausschnitt für Rastbefestigung ( Grat gegenüber Bestückungsseite )	Wanddicke wall thickness	Ausschnittlänge length of cut-out	Ausschnittbreite width of cut-out
	recommended cut-out for snap-in fixing ( edge opposite to snap-in direction )	0.75 bis / to 1.25	30 -0.1	22 +0.2
		1.25 bis / to 2 2 bis / to 3	30.2 -0.1 30.6 -0.1	22 +0.2 22 +0.2

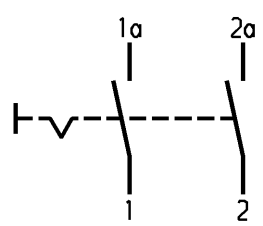
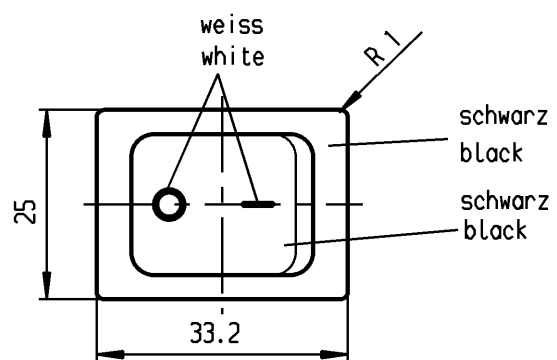
B



**VERTRAULICH-CONFIDENTIAL**  
 Alle Rechte bei Marquardt, auch fuer den Fall von Schutzrechtsmeldungen. Jede Verfuegungsbefugnis, wie Kopier- und Weitergaberecht, bei uns.  
 This document is the exclusive property of Marquardt. Without our consent, it may not be reproduced or given to third parties.

C

D



Aufschrift  
Marking

1832.  
 10 (8) / 250 ~ 5E4  
 20 (4) / 250 ~ T105/55  
 5/120A 250V ~  
 05

16A 125-250V AC  
 1/3 HP 125V AC  
 1 HP 250V AC  
 R11

Herstellort/-jahr/-woche  
nach DIN EN 60062

code of manufacture:  
place /year /week acc. to DIN EN 60062

Ausschalter 2-polig  
Für Geräte der Klasse II geeignet

DPST  
suitable for appliances of class II

Schutzvermerk  
nach DIN 34 beachten  
COPYRIGHT RESERVED

Für Form und Lage FOR SHAPE AND LOC.	Für Winkel FOR ANGLE ± 2°	PROJECTION	Allgemeintoleranzen UNTOLERANCED DIMENSIONS			Pause COPY	Blatt SHEET		Typ K	Zeichn./DRAWING NO. 1832.3602	Index
			Abmasse und Nennmassbereiche Angaben in mm	Laengen LENGTH	Radien RADII		Original DIN	Maßstab SCALE			
ALL DIMENSIONS ARE IN MILLIMETRES			0-6 ± 0.2	>6-15 ± 0.4	±	0 10 20 30 mm	A4	1:1	Geräteschalter Appliance Switch		
			>15-30 ± 0.4	>30-70 ± 0.6	± 10%						
c	39880	15.04.04 hhe	g			CAD Medusa		Z	Ersatz für/REPLACEMENT OF Zeichn. gl.Nr. vom 12.06.85		
b	24370	31.10.96 grh	f			gez./DRAWN BY 01.03.96 Grh					
a	23781	01.03.96 grh	e			gepr./CHECKED BY Kiz					
Ausg. ISSUE	Anderung REVISION	gez. DRAWN BY	Ausg. ISSUE	Anderung REVISION	gez. DRAWN BY				 Marquardt, D-78604 Riethem-Weilheim		
			d	64507	24.11.09 hhe						