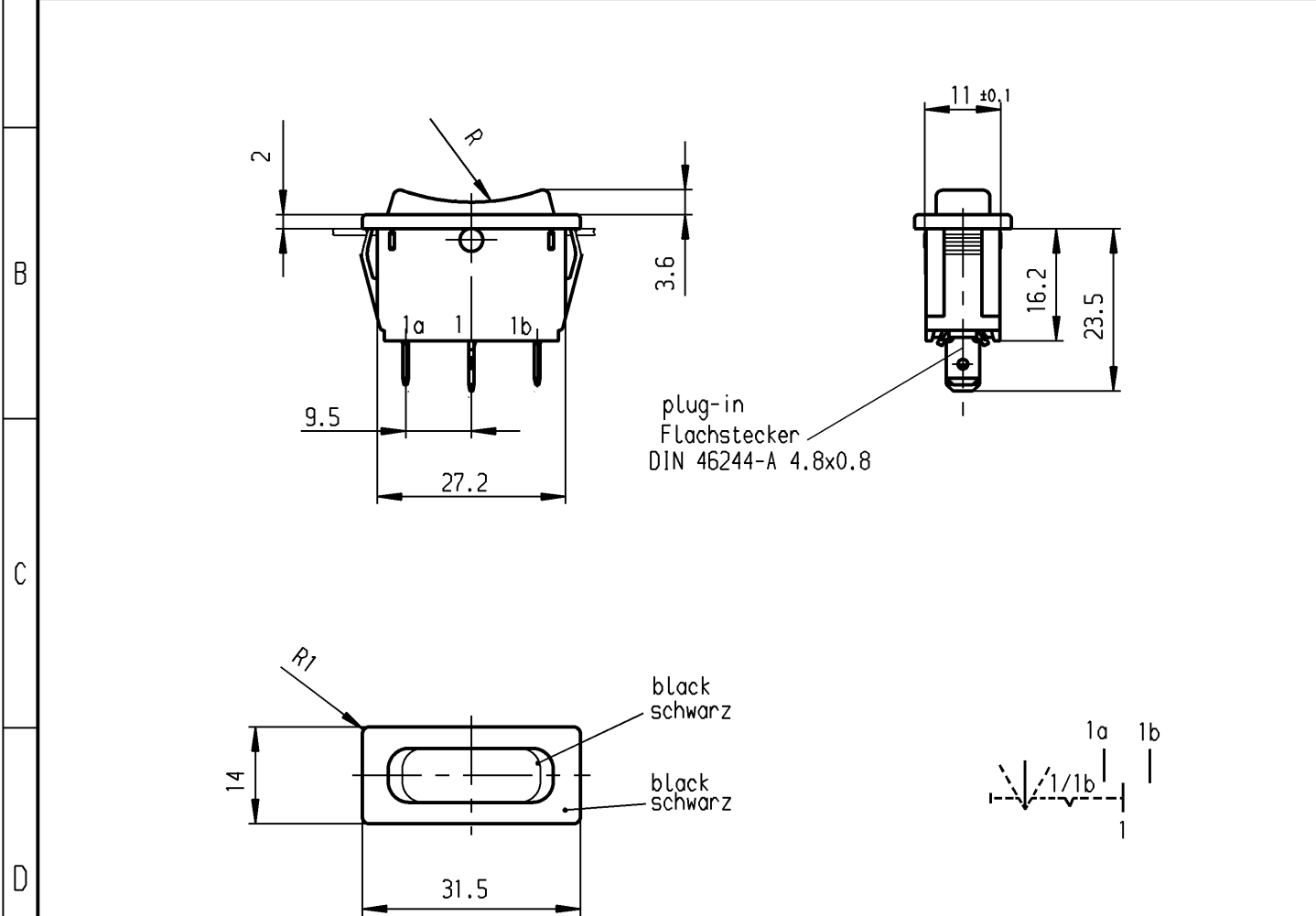


	1	2	3	4
	recommended cut-out for snap-in fixing (edge opposite to snap-in direction)	wall thickness Wanddicke	length of cut-out Ausschnittlänge	width of cut-out Ausschnittbreite
A	Empfohlener Ausschnitt für Rastbefestigung (Grat gegenüber Bestückungsseite)	0.75 to / bis 1.25	30 -0.1	11 +0.1
		1.25 to / bis 2	30.2 -0.1	11 +0.1
		2 to / bis 3	30.6 -0.1	11 +0.1



Marking
Aufschrift

1838.
6(4)/250 ~ T105/55

05
6A 125-250V AC

1/8 HP
R58

date code of manufacture:
year / month
acc. to DIN EN 60062

Herstelljahr/- monat nach
DIN EN 60062

SPDT
with centre-off
suitable for appliances of class II

Umschalter 1-polig
Ausstellung in der Mitte
Für Geräte der Klasse II geeignet

Diese Unterlage ist geistiges Eigentum der Marquardt GmbH. Schutzvermerk nach DIN 34 beachten. Copyright reserved.

Für Form und Lage FOR SHAPE AND LOC.	0.1	Allgemeintoleranzen UNTOLERANCED DIMENSIONS			Pause COPY	Blatt SHEET		Typ K	Zeichn./DRAWING NO. 1838.1602
		PROJECTION	Abmasse und Nennmassbereiche Angaben in mm	Laengen LENGTH		Radien RADII	Original DIN		
Für Winkel FOR ANGLE ± 2°		ALL DIMENSIONS ARE IN MILLIMETRES	0-6 ± 0.2 >6-15 ± 0.4 >15-30 ± 0.4 >30-70 ± 0.6 >70-120 ± >120-200 ±	± 0.2 ± 0.4 ± 0.4 ± 0.6 ± ±	± 10%	A4	1:1	Appliance Switch Geräteschalter	
c	17418	12.08.86	Ra	g					CAD Medusa
b				f				Z	
a				e	29986	16.08.00	Grh		gez./DRAWN BY 29.06.00 grh gepr./CHECKED BY Kiz
				d	29631	29.06.00	Grh	Ersatz für/REPLACEMENT OF Zeichn. gL. Nr. vom 14.07.83	
Ausg. ISSUE	Änderung REVISION	gez. DRAWN BY		Ausg. ISSUE	Änderung REVISION	gez. DRAWN BY			MARQUARDT Marquardt GmbH, D-78604 Rietheim-Weilheim