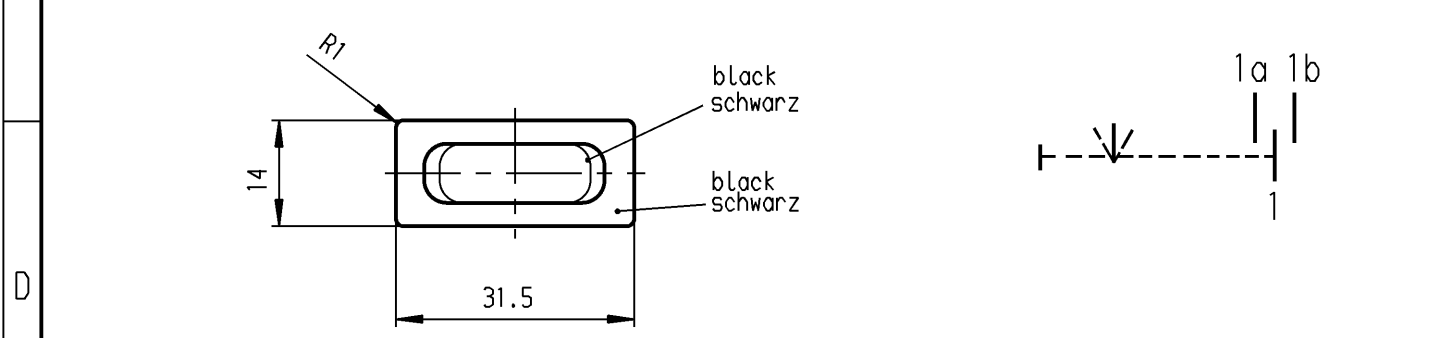
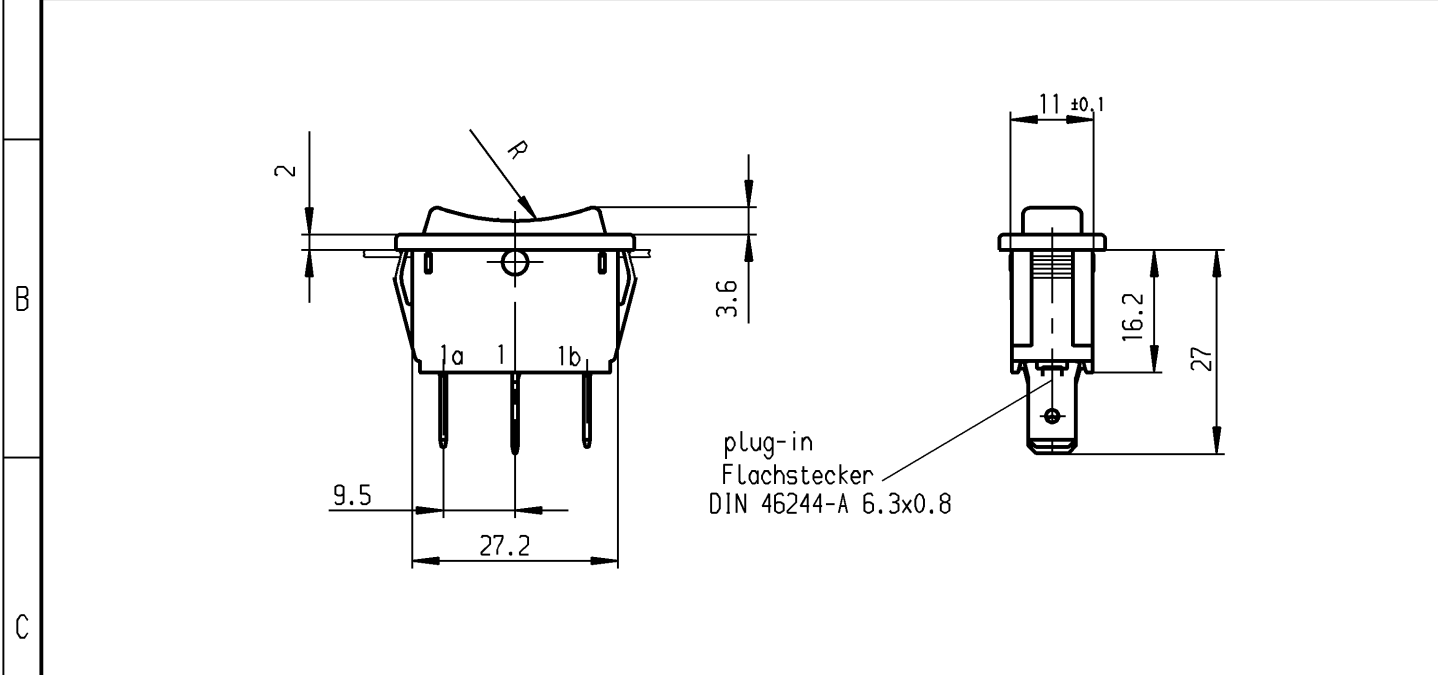


	1	2	3	4
	recommended cut-out for snap-in fixing (edge opposite to snap-in direction)	wall thickness Wanddicke	length of cut-out Ausschnittlänge	width of cut-out Ausschnittbreite
A	Empfohlener Ausschnitt für Rastbefestigung (Grat gegenüber Bestückungsseite)	0.75 to / bis 1.25	30 -0.1	11 +0.1
		1.25 to / bis 2	30.2 -0.1	11 +0.1
		2 to / bis 3	30.6 -0.1	11 +0.1



Marking
Aufschrift

1838.
 6(4)/250 ~ T105/55
 05
 6A 125-250V AC
 1/8 HP
 R58
 date code of manufacture:
 year / month
 acc. to DIN EN 60062
 Herstelljahr/- monat nach
 DIN EN 60062

SPDT
 with centre-off
 biased from both sides
 suitable for appliances of class II

Umschalter 1-polig
 Ausstellung in der Mitte
 Tastfunktion beidseitig
 Für Geräte der Klasse II geeignet

Diese Unterlage ist geistiges Eigentum der Marquardt GmbH. Schutzvermerk nach DIN 34 beachten. Copyright reserved.

Für Form und Lage FOR SHAPE AND LOC.		0.1	Allgemeintoleranzen UNTOLERANCED DIMENSIONS			Pause COPY	Blatt SHEET		Typ K	Zeichn./DRAWING NO. 1838.3402																
			PROJECTION 	Abmasse und Nennmassbereiche Angaben in mm	Laengen LENGTH		Radien RADII	Original DIN A4			Maßstab SCALE 1:1															
Für Winkel FOR ANGLE ± 2°			ALL DIMENSIONS ARE IN MILLIMETRES	<table border="1"> <tr><td>0-6</td><td>± 0.2</td><td>± 0.2</td></tr> <tr><td>>6-15</td><td>± 0.4</td><td>± 0.4</td></tr> <tr><td>>15-30</td><td>± 0.4</td><td>± 0.4</td></tr> <tr><td>>30-70</td><td>± 0.6</td><td></td></tr> <tr><td>>70-120</td><td>±</td><td>± 10%</td></tr> <tr><td>>120-200</td><td>±</td><td></td></tr> </table>	0-6	± 0.2	± 0.2	>6-15	± 0.4	± 0.4	>15-30	± 0.4	± 0.4	>30-70	± 0.6		>70-120	±	± 10%	>120-200	±					
0-6	± 0.2	± 0.2																								
>6-15	± 0.4	± 0.4																								
>15-30	± 0.4	± 0.4																								
>30-70	± 0.6																									
>70-120	±	± 10%																								
>120-200	±																									
c	29986	16.08.00	Grh	g		CAD Medusa	Z	Appliance Switch Geräteschalter																		
b	29631	27.06.00	Grh	f		gez./DRAWN BY 29.06.00 grh																				
a	17418	12.08.86	Ra	e		gepr./CHECKED BY Kiz																				
Ausg. ISSUE	Änderung REVISION	gez. DRAWN BY	Ausg. ISSUE	Änderung REVISION	gez. DRAWN BY	Ersatz für/REPLACEMENT OF Zeichn. gL. Nr. vom 14.02.85		 Marquardt GmbH, D-78604 Rietheim-Weilheim																		