

# Optokopplerbaustein - UMK- 1 OM-R/AMS - 2983002

Bitte beachten Sie, dass die hier angegebenen Daten dem Online-Katalog entnommen sind. Die vollständigen Informationen und Daten entnehmen Sie bitte der Anwenderdokumentation. Es gelten die Allgemeinen Nutzungsbedingungen für Internet-Downloads. (<http://download.phoenixcontact.de>)



Das UMK-1 OM-R/AMS ist Verdrahtungsschnittstelle und Koplebene in einer Einheit: Statusanzeige, Verpol- und Überspannungsschutz am Eingang, Bestückungsmöglichkeiten mit Solid-State-Relais bis 350 V DC/1 A bzw. 480 V AC/5 A

## Produkteigenschaften

- Statusanzeige
- StatusanzeigeVerpolschutz im Eingang
- Überspannungsschutz im Eingang
- Bestückungsmöglichkeit mit Solid-State-Relais für Lasten bis 350 V DC/1 A oder 480 V AC/5 A



## Kaufmännische Daten

<b>Verpackungseinheit</b>	1
<b>GTIN</b>	4046356149501

## Technische Daten

### Maße

<b>Breite</b>	22,5 mm
<b>Höhe</b>	77 mm
<b>Tiefe</b>	72 mm

### Umgebungsbedingungen

<b>Umgebungstemperatur (Betrieb)</b>	-20 °C ... 60 °C
<b>Umgebungstemperatur (Lagerung/Transport)</b>	-20 °C ... 70 °C

### Eingangsdaten

<b>Eingangsnennspannung <math>U_N</math></b>	24 V DC
<b>Typischer Eingangsstrom bei <math>U_N</math></b>	2 mA (ohne Steckmodul)
<b>Schutzbenennung</b>	Verpolschutz
<b>Schutzschaltung/-Bauteil</b>	Verpolschutzdiode
<b>Statusanzeige/Kanal</b>	LED gelb

### Ausgangsdaten

<b>Kontaktausführung</b>	1 Schließer (Doppelkontakt)
<b>Schaltspannung maximal</b>	230 V AC

# Optokopplerbaustein - UMK- 1 OM-R/AMS - 2983002

## Technische Daten

### Ausgangsdaten

Schaltspannung maximal	550 V AC
Schaltspannung minimal	24 V AC
Grenzdauerstrom	5 A
Fehlererkennung (Aderbruch/Kurzschluss)	nein

### Allgemein

Mit Bestückung	ja
Normen/Bestimmungen	DIN EN 50178
Betriebsart	100 % ED
Einbaulage	beliebig
Montagehinweis	anreihbar ohne Abstand
Verschmutzungsgrad	2
Überspannungskategorie	III
Isolierstofftyp Gehäuse	PVC, Seitenteil PA unverstärkt
Farbe	grün

### Anschlussdaten Anschluss 1

Benennung Anschluss	Eingang
Anzahl der Anschlüsse	1
Anschlussart	Schraubanschluss
Polzahl	2
Leiterquerschnitt flexibel min	0,2 mm <sup>2</sup>
Leiterquerschnitt flexibel max	2,5 mm <sup>2</sup>
Leiterquerschnitt starr min	0,2 mm <sup>2</sup>
Leiterquerschnitt starr max	4 mm <sup>2</sup>
Leiterquerschnitt AWG/kcmil min	24
Leiterquerschnitt AWG/kcmil max	12
Schraubengewinde	M3
Abisolierlänge	8 mm

## Klassifikationen

### eCl@ss

eCl@ss 4.0	27371102
eCl@ss 4.1	27371102
eCl@ss 5.0	27371001
eCl@ss 5.1	27371001
eCl@ss 6.0	27371001
eCl@ss 7.0	27371001
eCl@ss 8.0	27371001

### ETIM

ETIM 2.0	EC001504
----------	----------

# Optokopplerbaustein - UMK- 1 OM-R/AMS - 2983002

## Klassifikationen

### ETIM

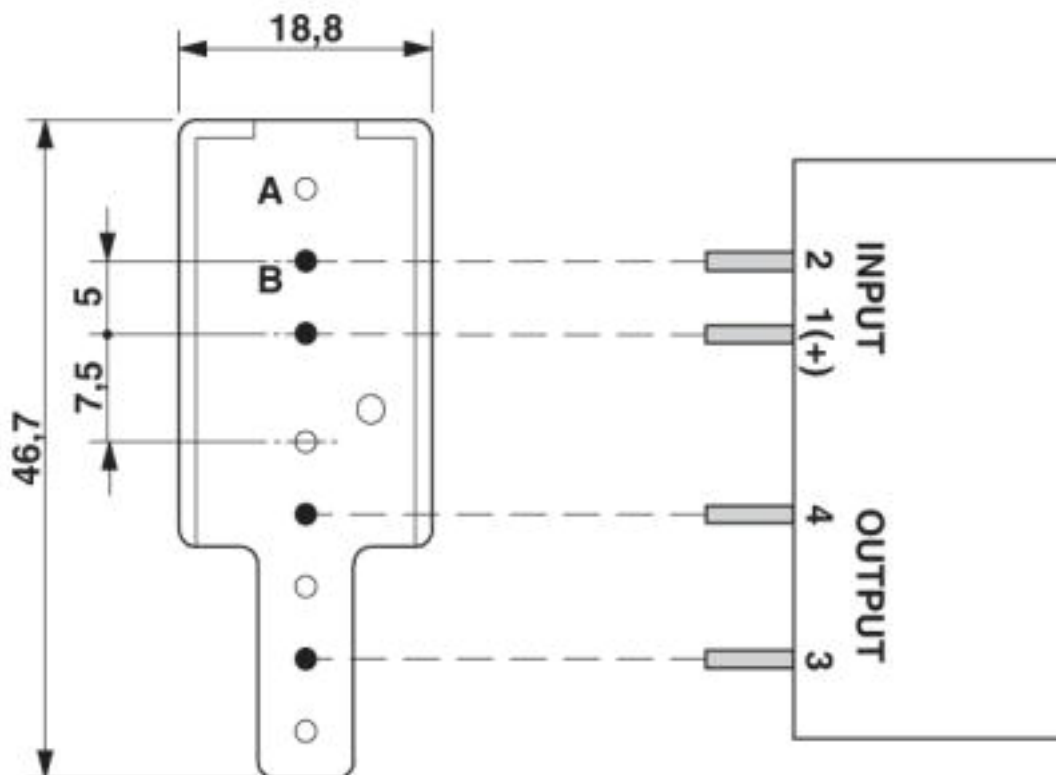
ETIM 3.0	EC001504
ETIM 4.0	EC001504
ETIM 5.0	EC001504

### UNSPSC

UNSPSC 6.01	30211916
UNSPSC 7.0901	39121542
UNSPSC 11	39121542
UNSPSC 12.01	39121542
UNSPSC 13.2	39121542

## Zeichnungen

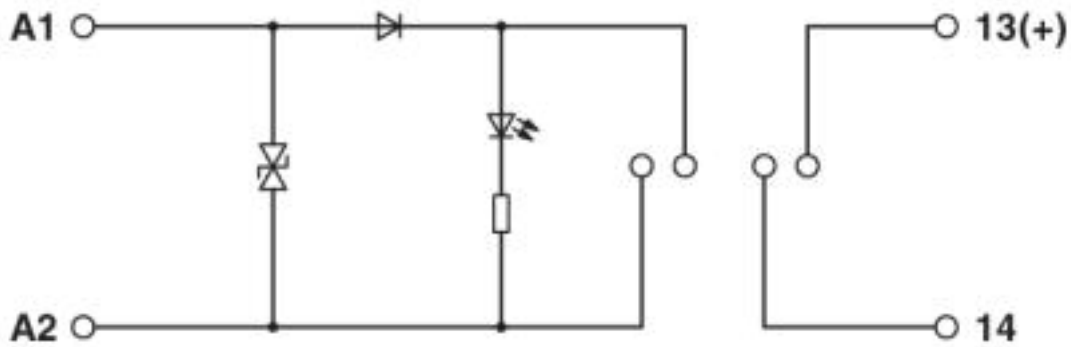
### Maßzeichnung



A = ohne Metall B = mit Metall

# Optokopplerbaustein - UMK- 1 OM-R/AMS - 2983002

Schaltplan



© Phoenix Contact 2013 - alle Rechte vorbehalten  
<http://www.phoenixcontact.com>