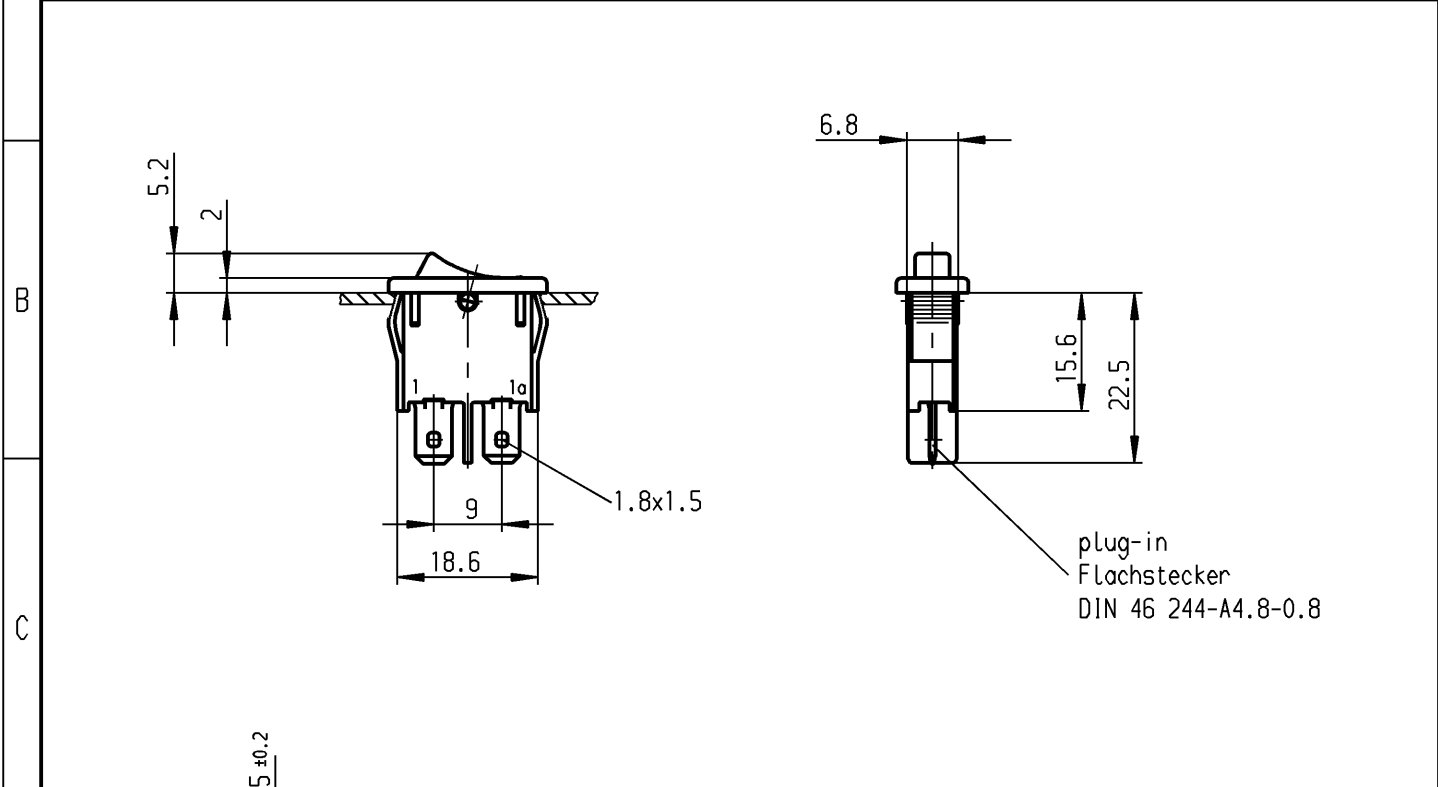


A	1	2	3	4
	recommended cut-out for snap-in fixing (edge opposite to snap-in direction)	wall thickness Wanddicke	length of cut-out Ausschnittlänge	width of cut-out Ausschnittbreite
	Empfohlener Ausschnitt für Rastbefestigung (Grat gegenüber Bestückungsseite)	0.75 to / bis 1.25 1.25 to / bis 2 2 to / bis 3	19.2 -0.1 19.4 -0.1 19.8 -0.1	6.8 $+0.1$ 6.8 $+0.1$ 6.8 $+0.1$



plug-in
Flachstecker
DIN 46 244-A4.8-0.8

black
schwarz
rocker black
symbol white
Wippe schwarz
Zeichen weiß

SPST
suitable for appliances of class II

Ausschalter 1-polig
Für Geräte der Klasse II geeignet

Marking
Aufschrift

Ⓜ
1901.
4(1)/250~5E4 T85
6(2)/250~
6A 125-250V AC
1/8 HP
R 58

VERTRAULICH-CONFIDENTIAL
 Ⓜ Alle Rechte bei Marquardt GmbH, auch fuer den Fall von Schutzrechtsanmeldungen. Jede Verfuugungsbefugnis, wie Kopier- und Weitergaberecht, bei uns.
 Ⓜ This document is the exclusive property of Marquardt GmbH. Without our consent, it may not be reproduced or given to third parties.

Diese Unterlage ist geistiges Eigentum der Marquardt GmbH. Schutzvermerk nach DIN 34 beachten. Copyright reserved.

Allgemeintoleranzen/UNTOLERANCED DIMENSIONS				PROJECTION		Pause COPY	Blatt SHEET		Zeichn./DRAWING NO. K 1901.1103
Für Längen und Radien FOR LENGTHS AND RADII.		Abmaße in mm Für Nennmaßbereich in mm ALL DIMENSIONS ARE IN MILLIMETRES			Für Winkel FOR ANGLE		Original DIN A4	Maßstab SCALE 1:1	
±	0.2	bis/UP TO 6	über/OVER 6 bis/UP TO 30	über/OVER 30	± 2°		0 10 20 30 mm		
d	25497	10.11.97 sig	i				gez./DRAWN BY 31.01.92 Hs		
c	23477	24.07.95 Hs	h				gepr./CHECKED BY		
b	22212	06.05.93 Hs	g				Ersatz für/REPLACEMENT OF		
a	21800	29.09.92 Mut	f						
			e	43248	13.05.05 hhe				
Ausg. ISSUE	Änderung REVISION	gez. DRAWN BY	Ausg. ISSUE	Änderung REVISION	gez. DRAWN BY			MARQUARDT Marquardt GmbH, D-78604 Rietheim-Weilheim	