

VERTRAULICH-CONFIDENTIAL
 © Alle Rechte bei Marquardt, auch fuer den Fall von Schutzrechtsanmeldungen. Jede Veruegungsbefugnis, wie Kopier- und Weitergaberecht, bei uns.
 © This document is the exclusive property of Marquardt. Without our consent, it may not be reproduced or given to third parties.

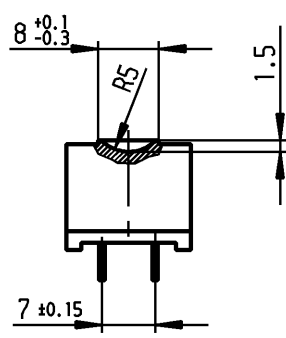
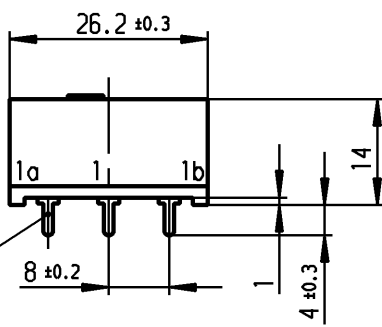
A

B

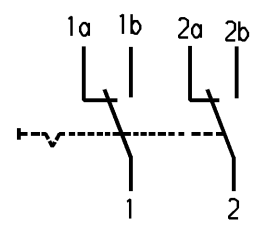
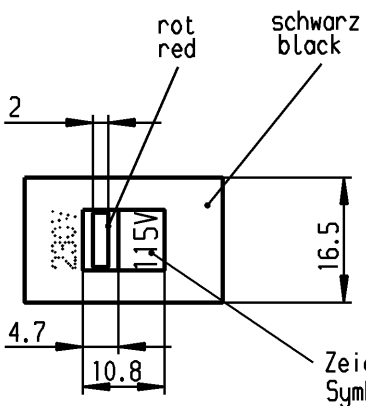
C

D

E



1.3±0.08 x 0.8±0.04
 Lötbereich verzinkt und abgedichtet
 soldering area tinned and sealed



Aufschrift
 Marking

Ⓜ
 4021.
 5/250 ~ 10/125 ~ T85



10A 125V AC
 5A 250V AC
 R48

Herstellort/-jahr/-woche
 nach DIN EN 60062
 code of manufacture:
 place/year/week
 acc. to DIN EN 60062

Umschalter 2-polig
 nicht unter Last schalten
 DPDT
 no load break

Diese Unterlage ist geistiges Eigentum der Firma Marquardt. Schutzvermerk nach DIN 34 beachten. Copyright reserved.

Für Form und Lage FOR SHAPE AND LOC.		Allgemeine Toleranzen UNTOLERANCED DIMENSIONS		Pause COPY		Blatt SHEET 01		Typ K		Zeichn./DRAWING NO. 4021.4620		Index											
Für Winkel FOR ANGLE ± 2°		PROJECTION		Abmasse und Nennmassbereiche Angaben in mm		Original DIN A4		Maßstab SCALE 1:1		Geraeteschalter Appliance Switch													
				<table border="1"> <tr> <th>Laengen</th> <th>Radien</th> </tr> <tr> <td>0-6</td> <td>± 0.2</td> </tr> <tr> <td>>6-15</td> <td>± 0.2</td> </tr> <tr> <td>>15-30</td> <td>± 0.4</td> </tr> <tr> <td>>30-70</td> <td>± 0.4</td> </tr> <tr> <td>>70-120</td> <td>± 0.6</td> </tr> <tr> <td>>120-200</td> <td>± 0.6</td> </tr> </table>		Laengen	Radien	0-6	± 0.2					>6-15	± 0.2	>15-30	± 0.4	>30-70	± 0.4	>70-120	± 0.6	>120-200	± 0.6
Laengen	Radien																						
0-6	± 0.2																						
>6-15	± 0.2																						
>15-30	± 0.4																						
>30-70	± 0.4																						
>70-120	± 0.6																						
>120-200	± 0.6																						
c		g 71182		05.11.10 hhe		CAD Medusa		Z		MARQUARDT Marquardt, D-78604 Riethem-Weilheim													
b		f 29415		26.04.00 Grh		gez./DRAWN BY 26.04.00 grh		gep./CHECKED BY Me j															
a		e 17921		24.04.87 Moo		Ersatz für/REPLACEMENT OF Zeichn. gl. Nr. 31.08.81																	
Ausg. ISSUE		Änderung REVISION		gez. DRAWN BY		Ausg. ISSUE		Änderung REVISION		gez. DRAWN BY													