

# Solid-State-Relaismodul - EMG 17-OV-230AC/240AC/3 - 2954280

Bitte beachten Sie, dass die hier angegebenen Daten dem Online-Katalog entnommen sind. Die vollständigen Informationen und Daten entnehmen Sie bitte der Anwenderdokumentation. Es gelten die Allgemeinen Nutzungsbedingungen für Internet-Downloads. (<http://download.phoenixcontact.de>)



Leistungs-Solid-State-Relais, mit Leuchtanzeige und Schutzbeschaltung im Ein- und Ausgangskreis, Eingang: 230 V AC, Ausgang: 48-280 V AC/ max. 3 A

Abbildung zeigt die Variante EMG 17-OV, mit Wechselspannungsausgang, max. 3 A

## Produkteigenschaften

- EMG-17-OV, kurzschlussfest mit Melde-LED
- RC-Schutzbeschaltung
- Schutzbeschaltung im Ein- und Ausgang
- Nullspannungsschalter
- Galvanische Trennung
- Statusanzeige



## Kaufmännische Daten

Verpackungseinheit	10
GTIN	4017918084943

## Technische Daten

### Maße

Breite	17,5 mm
Höhe	75 mm
Tiefe	102 mm

### Umgebungsbedingungen

Umgebungstemperatur (Betrieb)	-20 °C ... 60 °C
Umgebungstemperatur (Lagerung/Transport)	-20 °C ... 70 °C
Schutzart	IP20

### Eingangsdaten

Eingangsnennspannung $U_N$	230 V AC
Eingangsspannungsbereich bezogen auf $U_N$	0,8 ... 1,2
Schaltswelle "0"-Signal bezogen auf $U_N$	$\leq 0,4$
Schaltswelle "1"-Signal bezogen auf $U_N$	$\geq 0,8$

# Solid-State-Relaismodul - EMG 17-OV-230AC/240AC/3 - 2954280

## Technische Daten

### Eingangsdaten

Typischer Eingangsstrom bei $U_N$	3 mA
Einschaltzeit typisch	10 ms
Ausschaltzeit typisch	10 ms
Betriebsspannungsanzeige	LED gelb
Schutzbenennung	Verpolschutz
Schutzbenennung	Überspannungsschutz
Schutzschaltung/-Bauteil	Verpolschutzdiode
Schutzschaltung/-Bauteil	Varistor
Übertragungsfrequenz	10 Hz

### Ausgangsdaten

Ausgangs-nennspannung	240 V AC
Ausgangsspannungsbereich	48 V AC ... 280 V AC (50 Hz ... 60 Hz)
Grenzdauerstrom	3 A (siehe Deratingkurve)
Laststrom minimal	50 mA
Leckstrom	4 mA (im Auszustand)
Stoßstrom	160 A ( $t = 10$ ms)
Grenzlastintegral	128 A <sup>2</sup> s ( $I^2 \times t$ bei $t = 10$ ms)
Spitzensperrspannung	600 V (Periodische Spitzensperrspannung)
Spannungsabfall bei max. Grenzdauerstrom	$\leq 1$ V
Ausgangsschaltung	2-Leiter, massefrei
Schutzbenennung	RC-Glied
Schutzbenennung	Überspannungsschutz
Schutzschaltung/-Bauteil	RC-Glied
Schutzschaltung/-Bauteil	Varistor

### Anschlussdaten

Anschlussart	Schraubanschluss
Abisolierlänge	8 mm
Schraubengewinde	M3
Leiterquerschnitt starr min	0,2 mm <sup>2</sup>
Leiterquerschnitt starr max	4 mm <sup>2</sup>
Leiterquerschnitt flexibel min	0,2 mm <sup>2</sup>
Leiterquerschnitt flexibel max	2,5 mm <sup>2</sup>
Leiterquerschnitt AWG/kcmil min	24
Leiterquerschnitt AWG/kcmil max	12

### Allgemein

Prüfspannung Eingang/Ausgang	3,5 kV AC
Prüfspannung Eingang/Ausgang	3,5 kV AC
Einbaulage	waagrecht
Montagehinweis	anreihbar ohne Abstand
Betriebsart	100 % ED

# Solid-State-Relaismodul - EMG 17-OV-230AC/240AC/3 - 2954280

## Technische Daten

### Allgemein

<b>Brennbarkeitsklasse nach UL 94</b>	V0
<b>Normen/Bestimmungen</b>	IEC 60664
<b>Normen/Bestimmungen</b>	EN 50178
<b>Normen/Bestimmungen</b>	IEC 62103
<b>Bemessungsstoßspannung / Isolierung</b>	Basisisolierung
<b>Verschmutzungsgrad</b>	2
<b>Überspannungskategorie</b>	III

## Klassifikationen

### eCl@ss

<b>eCl@ss 4.0</b>	27371102
<b>eCl@ss 4.1</b>	27371102
<b>eCl@ss 5.0</b>	27371001
<b>eCl@ss 5.1</b>	27371001
<b>eCl@ss 6.0</b>	27371001
<b>eCl@ss 7.0</b>	27371001
<b>eCl@ss 8.0</b>	27371001

### ETIM

<b>ETIM 2.0</b>	EC001504
<b>ETIM 3.0</b>	EC001504
<b>ETIM 4.0</b>	EC001504
<b>ETIM 5.0</b>	EC001504

### UNSPSC

<b>UNSPSC 6.01</b>	30211916
<b>UNSPSC 7.0901</b>	39121542
<b>UNSPSC 11</b>	39121542
<b>UNSPSC 12.01</b>	39121542
<b>UNSPSC 13.2</b>	39121542

## Approbationen

GOST /

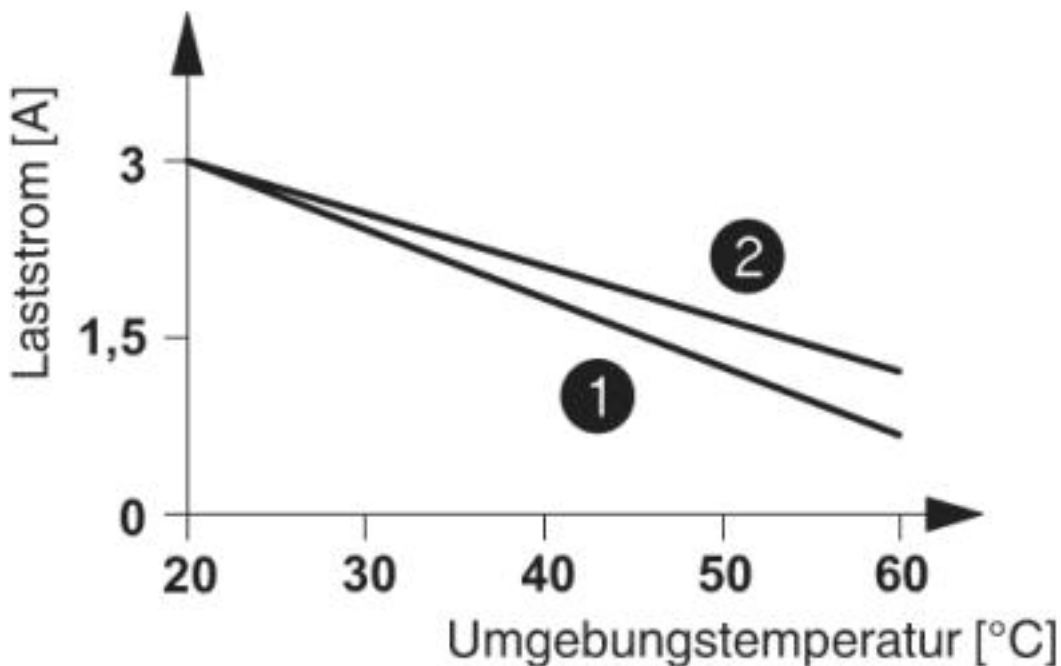
### Approbationsdetails



## Zeichnungen

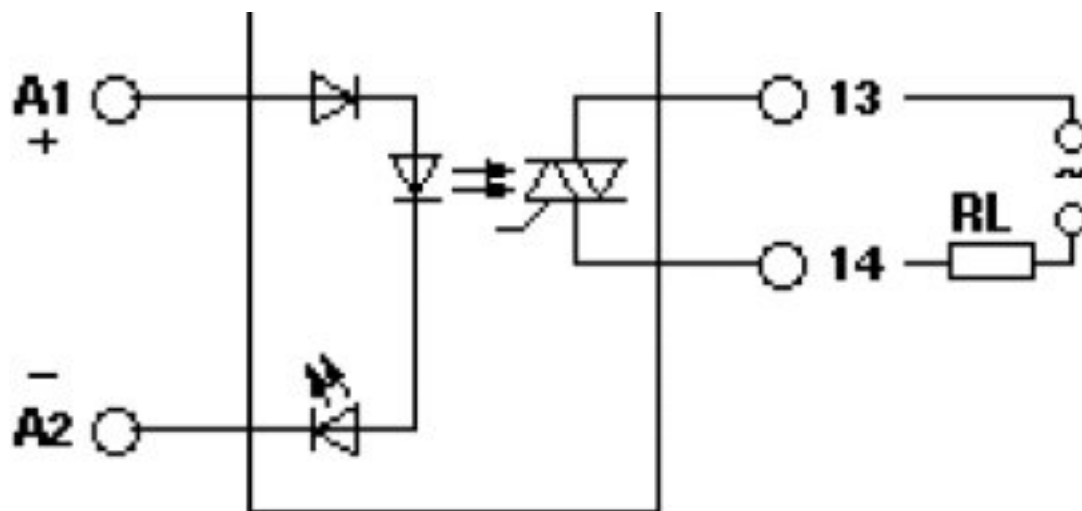
# Solid-State-Relaismodul - EMG 17-OV-230AC/240AC/3 - 2954280

Diagramm



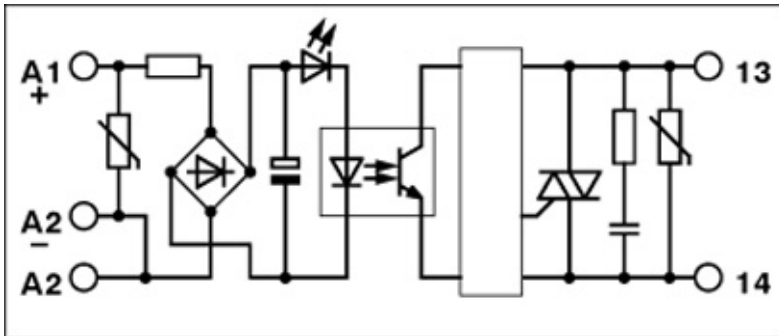
- 1 angereiht ohne Abstand
- 2 Einzelgerät

Schaltplan



# Solid-State-Relaismodul - EMG 17-OV-230AC/240AC/3 - 2954280

Schaltplan



© Phoenix Contact 2013 - alle Rechte vorbehalten  
<http://www.phoenixcontact.com>