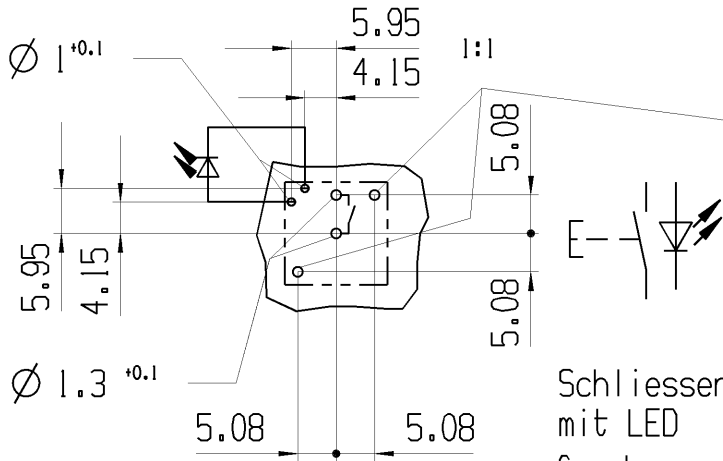


Empfohlenes Lochbild, Bauteilseite;  
Toleranz nach DIN IEC 326 Teil 3 sehr fein

Recommended terminal layout, side of component;  
tolerance as per DIN IEC 326 item 3 very fine

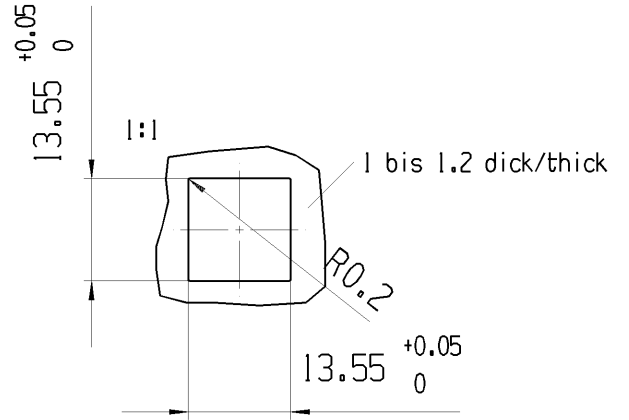


Marking  
Aufschrift



Empfohlener Ausschnitt fuer Rastbefestigung  
(Grat gegenueber Bestueckungsseite)

Recommended cut-out for snap-in fixing  
ledge opposite to snap-in direction



Fixierloch: Fuer Rahmenmontage  $\varnothing 1.3 \pm 0.1$   
Fuer Lpl-Montage an den  
gewuenschten Sitz angepasst

fixing hole: For snap-in fixing  $\varnothing 1.3 \pm 0.1$   
For mounting on PC-board  
fitted for desired fit

Schliesser 1-polig  
mit LED

SPNO with LED

Gesamtweg  
Betaetigungskraft  
Schaltspannung  
Schaltstrom  
LED gelb  
Strombegrenzung  
erforderlich

total travel 1.4mm ± 0.2mm  
actuating force ca. 0.7 N  
voltage max. 28 V  
rating max. 100 mA  
LED yellow 20mA  
current limitation required

fuer Form und Lage FOR SHAPE AND LOC.	☉ =	Allgemeintoleranzen UNTOLERANCED DIMENSIONS				Pause COPY	Blatt SHEET 01	TYP	Zeichn./DRAWING NO.	Index
fuer Winkel FOR ANGLE.		PROJEKTION	Abmasse und Nennmassbereiche Angaben in mm	Laenge LENGTH	Radien RADII	Original Din A4	Masstab SCALE 2:1	K	64253121	c
			0-6 ± 0.2 ± 0.2	>6-15 ± 0.3 ± 0.3	>15-30 ± 0.3 ± 0.3		30mm			
			ALL DIMENSIONS ARE IN MILLIMETRES	>30-70 ±	>70-120 ±					
				>120-200 ±						
c	52053	23.07.07	BRC			CAD: NX V4.0		TASTE		
b	21815	05.10.92	WS			gez./DRAWN BY 23.07.07 BRC		Keyboard Switch		
a	20657	25.01.91	WS			gepr./CHECKED BY		 <b>MARQUARDT</b>		
Ausg. ISSUE	Aenderung REVISION	gez. DRAWN BY	Ausg. ISSUE	Aenderung REVISION	gez. DRAWN BY	Ersatz fuer/REPLACEMENT OF Zg.gl.Nr.v.23.03.90				