

Elektronikgehäuse - PSR-TBUS-TP - 2981716

Bitte beachten Sie, dass die hier angegebenen Daten dem Online-Katalog entnommen sind. Die vollständigen Informationen und Daten entnehmen Sie bitte der Anwenderdokumentation. Es gelten die Allgemeinen Nutzungsbedingungen für Internet-Downloads. (<http://download.phoenixcontact.de>)



Abschlussstecker für den Tragschienen-Busverbinder PSR-TBUS in Verwendung mit dem Modularen Sicherheitsrelaissystem (PSR-SDC4)

Produkteigenschaften

- Anschlussstecker für TBUS-System

Kaufmännische Daten

Verpackungseinheit	50
GTIN	4046356099820

Klassifikationen

eCl@ss

eCl@ss 4.0	27371102
eCl@ss 4.1	27371102
eCl@ss 5.0	27371901
eCl@ss 5.1	27371901
eCl@ss 6.0	27260704
eCl@ss 7.0	27440402
eCl@ss 8.0	27440402

ETIM

ETIM 2.0	EC001449
ETIM 3.0	EC001449
ETIM 4.0	EC001449
ETIM 5.0	EC001449

UNSPSC

UNSPSC 6.01	30211901
UNSPSC 7.0901	39121501
UNSPSC 11	39121501
UNSPSC 12.01	39121501
UNSPSC 13.2	39121501

Approbationen

Elektronikgehäuse - PSR-TBUS-TP - 2981716

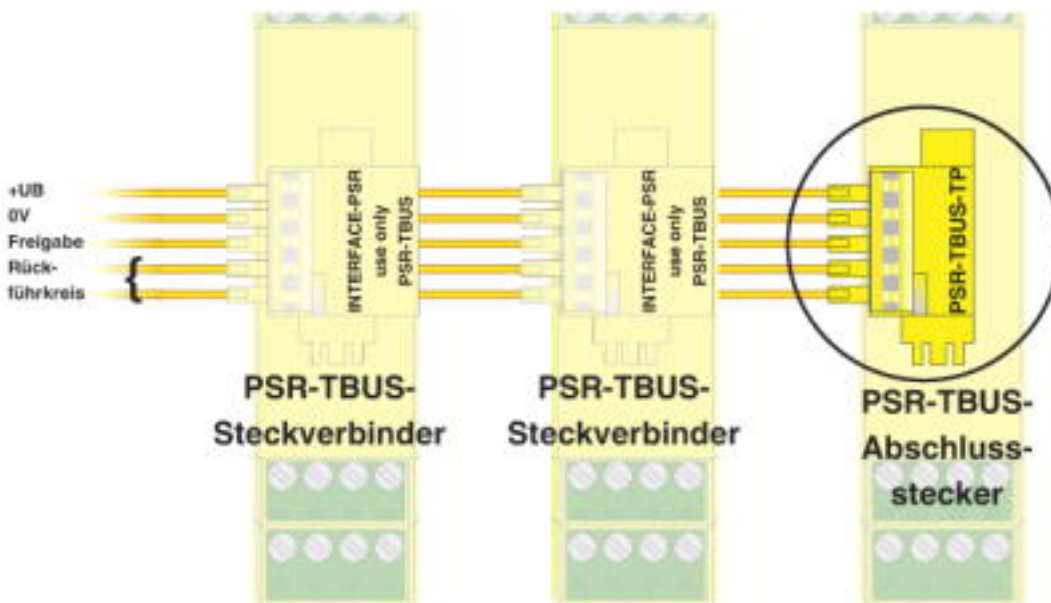
Approbationen

Approbationsdetails

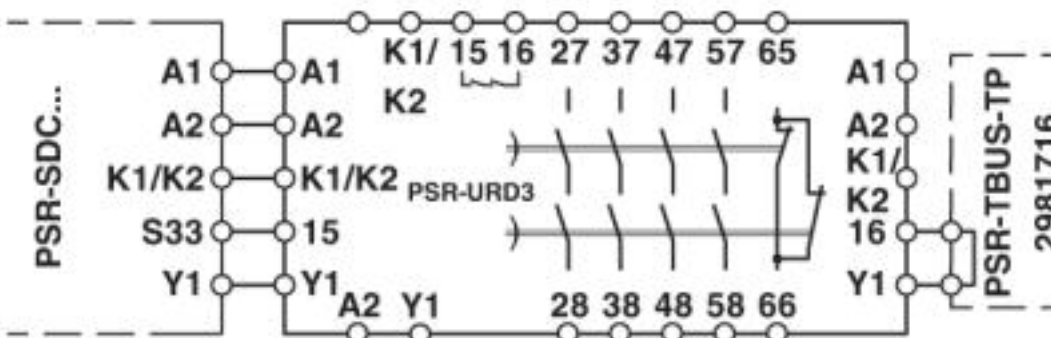


Zeichnungen

Anschlusszeichnung

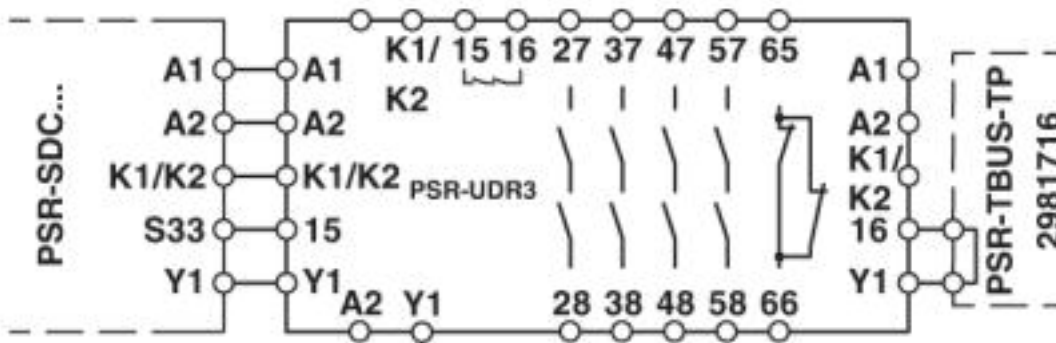


Schaltplan



Elektronikgehäuse - PSR-TBUS-TP - 2981716

Schaltplan



© Phoenix Contact 2013 - alle Rechte vorbehalten
<http://www.phoenixcontact.com>