

Sicherheitsrelais - PSR-SPP- 24UC/ESM4/3X1/1X2/B - 2963925

Bitte beachten Sie, dass die hier angegebenen Daten dem Online-Katalog entnommen sind. Die vollständigen Informationen und Daten entnehmen Sie bitte der Anwenderdokumentation. Es gelten die Allgemeinen Nutzungsbedingungen für Internet-Downloads. (<http://download.phoenixcontact.de>)



Sicherheitsrelais zur Not-Halt- und Schutztür-Überwachung bis SIL 3 oder Kat. 4, PL e nach EN ISO 13849, ein- oder zweikanaliger Betrieb, 3 Freigabestrompfade, Eingangsnennspannung 24 V AC/DC, steckbare Federkraftklemmen

Abbildung zeigt Variante mit Schraubanschluss

Produkteigenschaften

- Bis Kat.4/PL e nach ISO 13849-1, SILCL 3 nach IEC 62061, SIL 3 nach IEC 61508
- Ein- und zweikanalige Ansteuerung
- 3 Freigabestrompfade, 1 Meldestrompfad



Kaufmännische Daten

Verpackungseinheit	1
GTIN	4017918904760

Technische Daten

Hinweis:

Nutzungsbeschränkung	EMV: Klasse-A-Produkt, siehe Herstellererklärung im Downloadbereich
-----------------------------	---

Maße

Breite	22,5 mm
Höhe	112 mm
Tiefe	114,5 mm

Umgebungsbedingungen

Umgebungstemperatur (Betrieb)	-20 °C ... 55 °C
Umgebungstemperatur (Lagerung/Transport)	-40 °C ... 70 °C

Eingangsdaten

Eingangsnennspannung U_N	24 V AC/DC
Eingangsspannungsbereich bezogen auf U_N	0,85 ... 1,1
Typischer Eingangsstrom bei U_N	140 mA AC
Typischer Eingangsstrom bei U_N	65 mA DC
Spannung an Eingangs-, Start- und Rückführkreis	ca. 24 V DC
Ansprechzeit typisch	20 ms (überwacher/ manueller Start)

Sicherheitsrelais - PSR-SPP- 24UC/ESM4/3X1/1X2/B - 2963925

Technische Daten

Eingangsdaten

Rückfallzeit typisch	45 ms (einkanalig)
Rückfallzeit typisch	10 ms (zweikanalig)
Gleichzeitigkeit Eingang 1/2	∞
Wiederbereitschaftszeit	1 s
Max. zulässiger Gesamtleitungswiderstand	ca. 50 Ω (Eingangs- und Startkreise bei U _N)

Ausgangsdaten

Kontaktausführung	3 Freigabestrompfade
Kontaktausführung	1 Meldestrompfad
Kontaktmaterial	AgSnO ₂ , + 0,2 μm Au
Schaltspannung maximal	250 V AC/DC
Schaltspannung minimal	15 V AC/DC
Grenzdauerstrom	6 A (Schließer)
Einschaltstrom maximal	6 A
Einschaltstrom minimal	25 mA
Quadr. Summenstrom	72 A ² (I _{TH} ² = I ₁ ² + I ₂ ² + I ₃ ²)
Abschaltleistung (ohmsche Last) maximal	144 W (24 V DC, τ = 0 ms)
Abschaltleistung (ohmsche Last) maximal	288 W (48 V DC, τ = 0 ms)
Abschaltleistung (ohmsche Last) maximal	77 W (110 V DC, τ = 0 ms)
Abschaltleistung (ohmsche Last) maximal	88 W (220 V DC, τ = 0 ms)
Abschaltleistung (ohmsche Last) maximal	1500 VA (250 V AC, τ = 0 ms)
Abschaltleistung (induktive Last) maximal	48 W (24 V DC, τ = 40 ms)
Abschaltleistung (induktive Last) maximal	40 W (48 V DC, τ = 40 ms)
Abschaltleistung (induktive Last) maximal	35 W (110 V DC, τ = 40 ms)
Abschaltleistung (induktive Last) maximal	33 W (220 V DC, τ = 40 ms)
Schaltleistung minimal	0,4 W
Ausgangssicherung	10 A gL/gG NEOZED (Schließer)
Ausgangssicherung	6 A gL/gG NEOZED (Öffner)

Allgemein

Relaistyp	Elektromechanisch zwangsgeführtes, staubdichtes Relais.
Lebensdauer mechanisch	ca. 10 ⁷ Schaltspiele
Einbaulage	beliebig
Kategorie nach EN 13849-1	4
Stopkategorie	0
Benennung	Luft- und Kriechstrecken zwischen den Stromkreisen
Normen/Bestimmungen	DIN EN 50178/VDE 0160
Bemessungsstoßspannung / Isolierung	4 kV / Basisisolierung (Sichere Trennung, verstärkte Isolierung und 6 kV zwischen Eingangsstromkreis und Freigabestrompfaden.)
Bemessungsisolationsspannung	250 V
Verschmutzungsgrad	2
Überspannungskategorie	III

Sicherheitsrelais - PSR-SPP- 24UC/ESM4/3X1/1X2/B - 2963925

Technische Daten

Anschlussdaten

Leiterquerschnitt starr min	0,2 mm ²
Leiterquerschnitt starr max	1,5 mm ²
Leiterquerschnitt flexibel min	0,2 mm ²
Leiterquerschnitt flexibel max	1,5 mm ²
Leiterquerschnitt AWG/kcmil min	24
Leiterquerschnitt AWG/kcmil max	16
Abisolierlänge	8 mm
Anschlussart	Federkraftanschluss

Klassifikationen

eCl@ss

eCl@ss 4.0	27371102
eCl@ss 4.1	27371102
eCl@ss 5.0	27371901
eCl@ss 5.1	27371901
eCl@ss 6.0	27371819
eCl@ss 7.0	27371819
eCl@ss 8.0	27371819

ETIM

ETIM 2.0	EC000196
ETIM 3.0	EC001449
ETIM 4.0	EC001449
ETIM 5.0	EC001449

UNSPSC

UNSPSC 6.01	30211901
UNSPSC 7.0901	39121501
UNSPSC 11	39121501
UNSPSC 12.01	39121501
UNSPSC 13.2	39121501

Approbationen

UL Listed / GOST / cUL Listed / Functional Safety / cULus Listed /

Approbationsdetails



Sicherheitsrelais - PSR-SPP- 24UC/ESM4/3X1/1X2/B - 2963925

Approbationen

GOST 

cUL Listed 

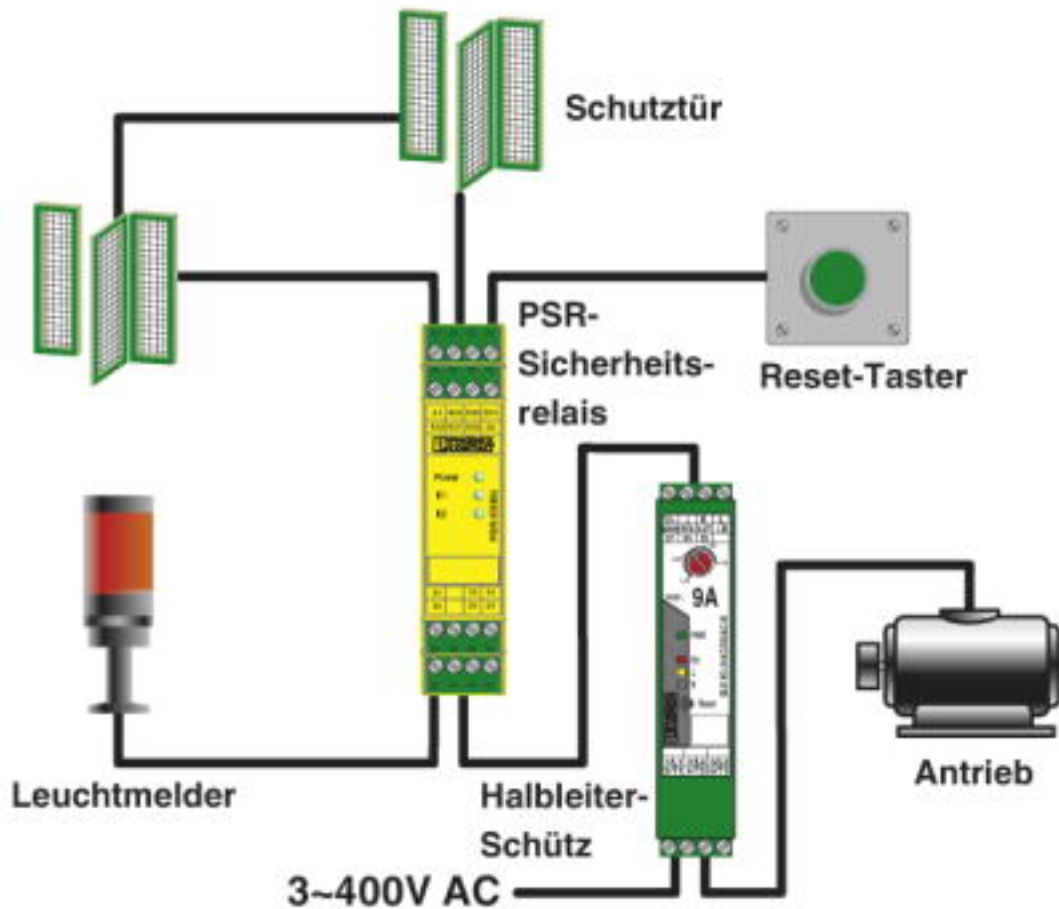
Functional Safety

cULus Listed 

Zeichnungen

Sicherheitsrelais - PSR-SPP- 24UC/ESM4/3X1/1X2/B - 2963925

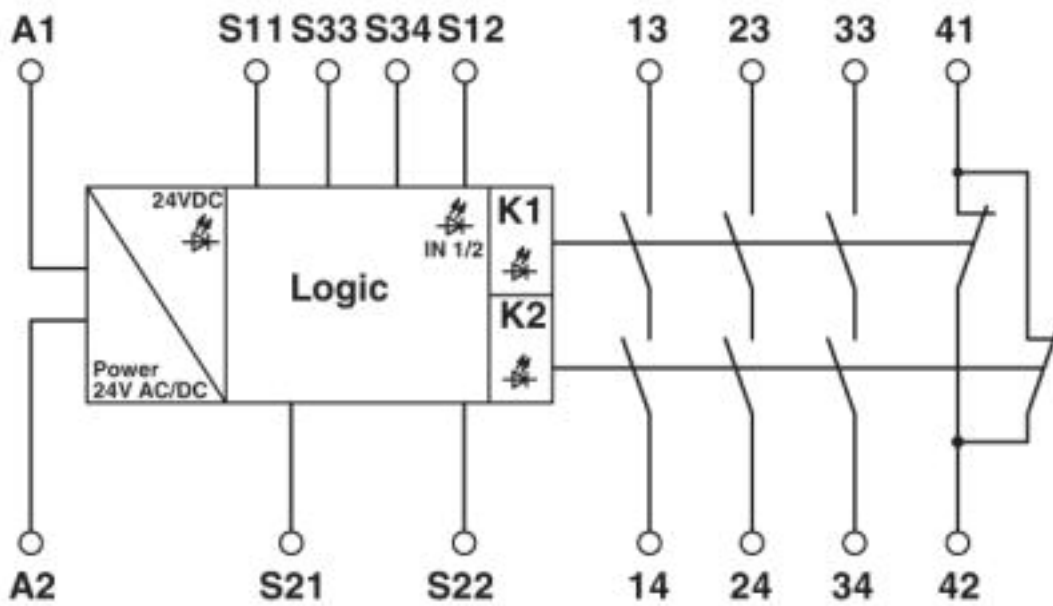
Applikationszeichnung



Beispiel einer Schutztür-Applikation mit einem PSR-Sicherheitsrelais PSR-ESM4.

Sicherheitsrelais - PSR-SPP- 24UC/ESM4/3X1/1X2/B - 2963925

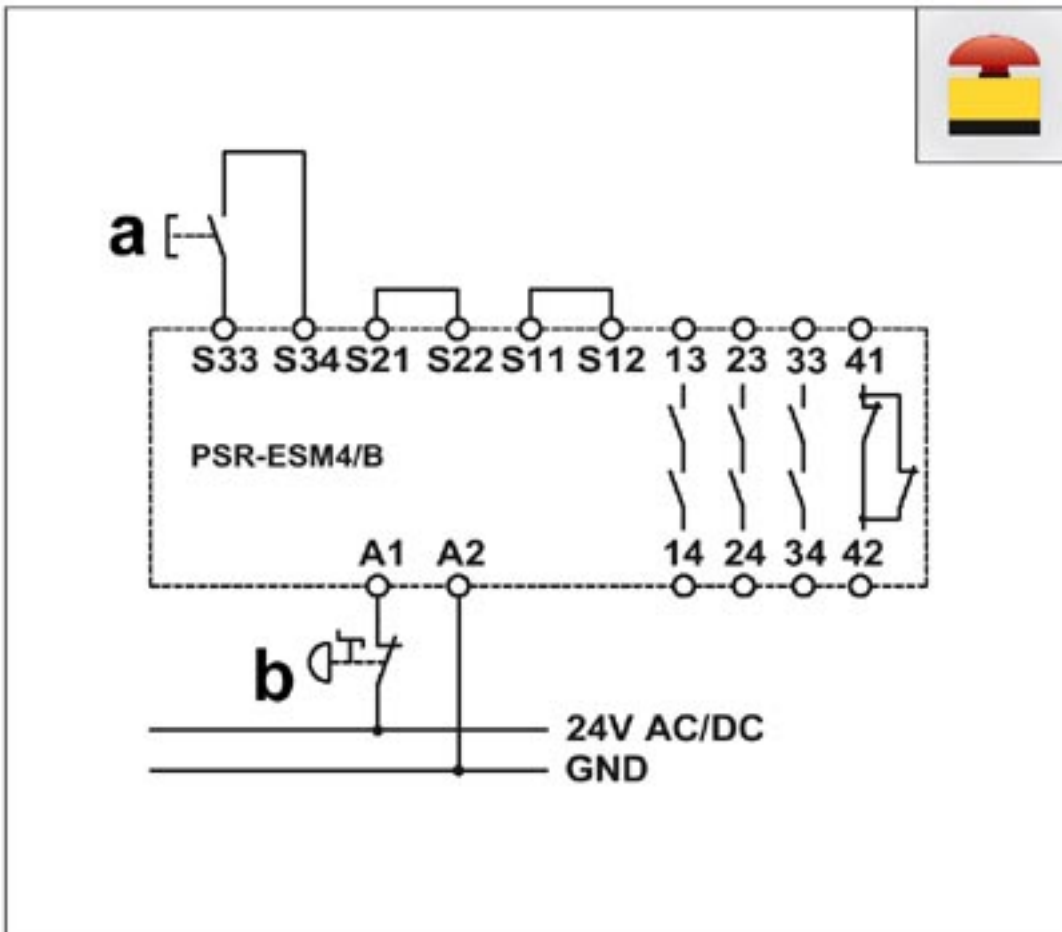
Schaltplan



1 = Logik

Sicherheitsrelais - PSR-SPP- 24UC/ESM4/3X1/1X2/B - 2963925

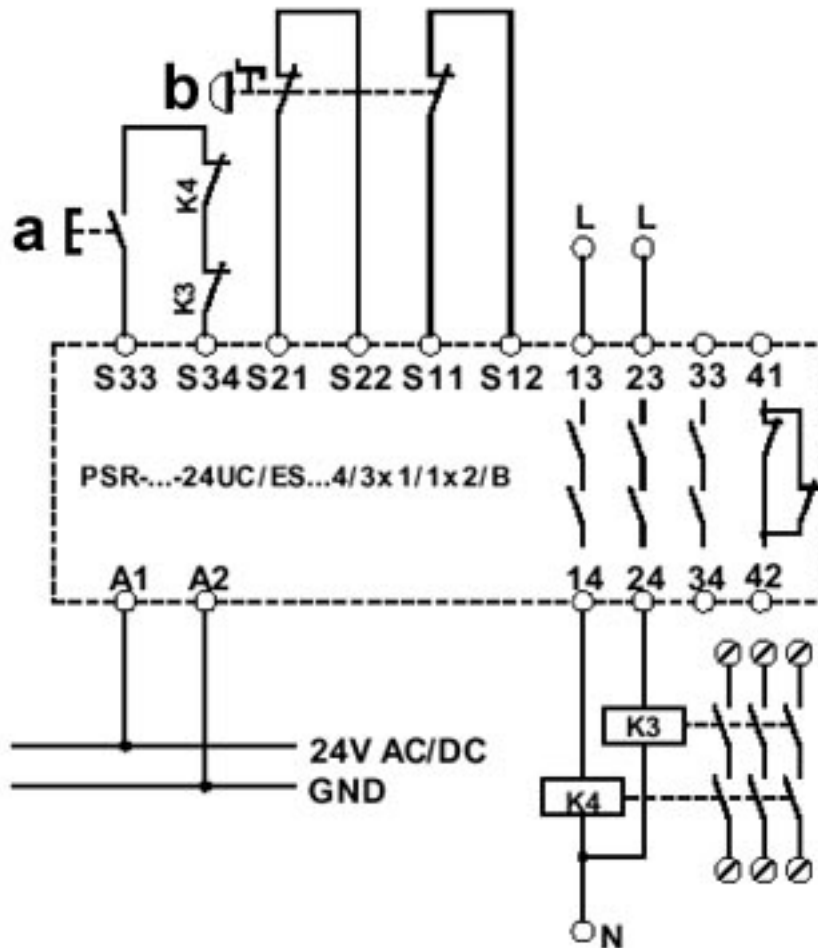
Schaltplan



a = RESET b = Not-AusEinkanalige Not-Aus-Schaltung mit manueller Aktivierung, geeignet bis Sicherheitskategorie 2.

Sicherheitsrelais - PSR-SPP- 24UC/ESM4/3X1/1X2/B - 2963925

Schaltplan



a = RESET
b = Not-Aus
Zweikanalige Not-Aus-Schaltung mit manueller Aktivierung und überwachter Kontakterweiterung (Automatische Aktivierung: Brücke S33/S35), geeignet bis Sicherheitskategorie 3.

Sicherheitsrelais - PSR-SPP- 24UC/ESM4/3X1/1X2/B - 2963925

Schaltplan

