

Sicherheitsmodul - PSR-SPP- 24DC/TS/M - 2986025

Bitte beachten Sie, dass die hier angegebenen Daten dem Online-Katalog entnommen sind. Die vollständigen Informationen und Daten entnehmen Sie bitte der Anwenderdokumentation. Es gelten die Allgemeinen Nutzungsbedingungen für Internet-Downloads. (<http://download.phoenixcontact.de>)



Frei konfigurierbares Sicherheitsmodul, mit 20 sicheren Ein- und 4 - Ausgängen, 4 Melde-, 2 Takt- und 2 Masseschaltausgänge; erweiterbar über zusätzliche I/O-Module, bis zu SILCL3, Kat.4/PL e, SIL 3, EN 50156, steckbare Federkraftklemmen

Abbildung zeigt Variante mit Schraubanschluss

Produkteigenschaften

- Flexibel um sichere Ein- und Ausgänge erweiterbar
- Anschlussmöglichkeit von Feldbus-Gateways zur Diagnose und für Meldefunktionen
- Inkl. Speicherstick IFS-CONFSTICK zur einfachen Ablage und Sicherung der Konfiguration
- Inkl. PSR-TBUS-Steckverbinder (Tragschienen-Busverbinder) zur Adaptierung von sicheren Erweiterungsmodulen
- Einfach grafisch konfigurierbar mit der Software SAFECONF
- Multifunktionell einsetzbar für eine Vielzahl von Sicherheitsfunktionen
- Schnelle Inbetriebnahme durch komfortable Simulations- und Testmöglichkeiten
- Einfache grafische Konfiguration statt aufwendige Programmierung
- Bis Kat.4/PL e nach ISO 13849-1, SILCL 3 nach IEC 62061, SIL 3 nach IEC 61508
- Sicher und nicht-sicher erweiterbar über INTERFACE-Tragschienen-TBUS
- Mit 20 sicheren Eingängen, 4 sicheren Ausgängen, 4 Melde- und 2 Taktausgängen auf nur 67,5 mm Baubreite
- EN 50156



Kaufmännische Daten

Verpackungseinheit	1
GTIN	4046356345897

Technische Daten

Hinweis:

Nutzungsbeschränkung	EMV: Klasse-A-Produkt, siehe Herstellererklärung im Downloadbereich
-----------------------------	---

Maße

Breite	67,5 mm
Höhe	112 mm
Tiefe	114,5 mm

Umgebungsbedingungen

Umgebungstemperatur (Betrieb)	-20 °C ... 55 °C
--------------------------------------	------------------

Sicherheitsmodul - PSR-SPP- 24DC/TS/M - 2986025

Technische Daten

Umgebungsbedingungen

Umgebungstemperatur (Lagerung/Transport)	-20 °C ... 70 °C
--	------------------

Eingangsdaten

Eingangsnennspannung U_N	24 V DC
Eingangsspannungsbereich bezogen auf U_N	0,85 ... 1,1
Typischer Eingangsstrom bei U_N	110 mA
Maximale Reaktionszeit	< 30 ms
Überbrückung von Spannungseinbrüchen	20 ms
Wiederbereitschaftszeit	< 10 s
Schutzbeschaltung	Überspannungsschutz Suppressordiode
Statusanzeige	4 LEDs (grün, rot)
Anzahl sichere Eingänge	20
Nennspannung U_N	24 V DC
Stromaufnahme typisch	4 mA
Signalpegel "0"-Signal	< 5 V
Signalpegel "1"-Signal	> 11 V
Zulässige Leitungslänge	2000 m
Fehlererkennungszeit bei 1-kanaliger Struktur	< 1 s

Ausgangsdaten

Kontaktausführung	20 sichere digitale Eingänge
Kontaktausführung	4 sichere Halbleiterausgänge
Kontaktausführung	4 Meldeausgänge
Kontaktausführung	2 Masseschaltausgänge
Kontaktausführung	4 Taktausgänge
Anzahl sichere Halbleiterausgänge	4 (Kat.4 / ISO 13849)
Anzahl Masseschaltausgänge	2
Nennspannung U_N	24 V DC
Grenzdauerstrom	2 A (siehe Deratingkurve)
Max. kapazitive Last	1 μ F (Beim Einsatz elektromechanischer Komponenten (z. B. Schützen) ist die kapazitive Last zu vernachlässigen.)
Max. induktive Last	(An induktiven Lasten ist eine geeignete und wirksame Schutzbeschaltung vorzunehmen. Eine empfohlene Maßnahme ist der Einsatz von Freilaufdioden.)
Testimpulse	< 1 ms (gegen Masse)
Kurzschluss-Schutz	ja
Taktausgänge	ja
Anzahl der Ausgänge	2
Nennspannung U_N	24 V DC (A1 / A2)
Grenzdauerstrom	100 mA
Testimpulse	~ 100 ms
Kurzschluss-Schutz	ja
Meldeausgänge	ja

Sicherheitsmodul - PSR-SPP- 24DC/TS/M - 2986025

Technische Daten

Ausgangsdaten

Anzahl der Ausgänge	4
Nennspannung U_N	24 V DC (A1 / A2)
Grenzdauerstrom	100 mA
Kurzschluss-Schutz	ja

Allgemein

Einbaulage	waagrecht
Kategorie nach EN 13849-1	4
Benennung	Luft- und Kriechstrecken zwischen den Stromkreisen
Normen/Bestimmungen	DIN EN 50178
Bemessungsstoßspannung / Isolierung	0,8 kV / Basisisolierung
Bemessungsisolationsspannung	50 V
Verschmutzungsgrad	2
Überspannungskategorie	III
Material Gehäuse	Polyamid PA unverstärkt
Anzahl möglicher sicherer Erweiterungsmodule	10
Schnittstellen	USB

Anschlussdaten

Leiterquerschnitt starr min	0,2 mm ²
Leiterquerschnitt starr max	1,5 mm ²
Leiterquerschnitt flexibel min	0,2 mm ²
Leiterquerschnitt flexibel max	1,5 mm ²
Leiterquerschnitt AWG/kcmil min	24
Leiterquerschnitt AWG/kcmil max	16
Abisolierlänge	8 mm
Anschlussart	Federkraftanschluss

Klassifikationen

eCl@ss

eCl@ss 4.0	27371102
eCl@ss 4.1	27371102
eCl@ss 5.0	27371901
eCl@ss 5.1	27371901
eCl@ss 6.0	27371819
eCl@ss 7.0	27371819
eCl@ss 8.0	27371819

ETIM

ETIM 2.0	EC001449
ETIM 3.0	EC001449
ETIM 4.0	EC001449

Sicherheitsmodul - PSR-SPP- 24DC/TS/M - 2986025

Klassifikationen

ETIM

ETIM 5.0	EC001449
-----------------	----------

UNSPSC

UNSPSC 6.01	30211901
UNSPSC 7.0901	39121501
UNSPSC 11	39121501
UNSPSC 12.01	39121501
UNSPSC 13.2	39121501

Approbationen

UL Listed / GOST / cUL Listed / Functional Safety / cULus Listed /

Approbationsdetails

UL Listed

GOST

cUL Listed

Functional Safety

cULus Listed

Zubehör

Starterkit

ILC 130 SBT V2 STARTERKIT - 2700993



Sicherheitsmodul - PSR-SPP- 24DC/TS/M - 2986025

Zubehör

Speicherbaustein

IFS-CONFSTICK - 2986122



Adapterkabel

CABLE-USB/MINI-USB-3,0M - 2986135



Konfigurations-Set

PSR-SAFECONF-BOX-EN - 2986164



PSR-SAFECONF-BOX-DE - 2986151



Tragschienen-Busverbinder

Sicherheitsmodul - PSR-SPP- 24DC/TS/M - 2986025

Zubehör

ME 22,5 TBUS 1,5/ 5-ST-3,81 GN - 2707437



PSR-TBUS - 2890425



Gateways/Proxies

EM-PB-GATEWAY-IFS - 2297620



Halbleiterschütz

PSR-FTB/20/86 - 2904477



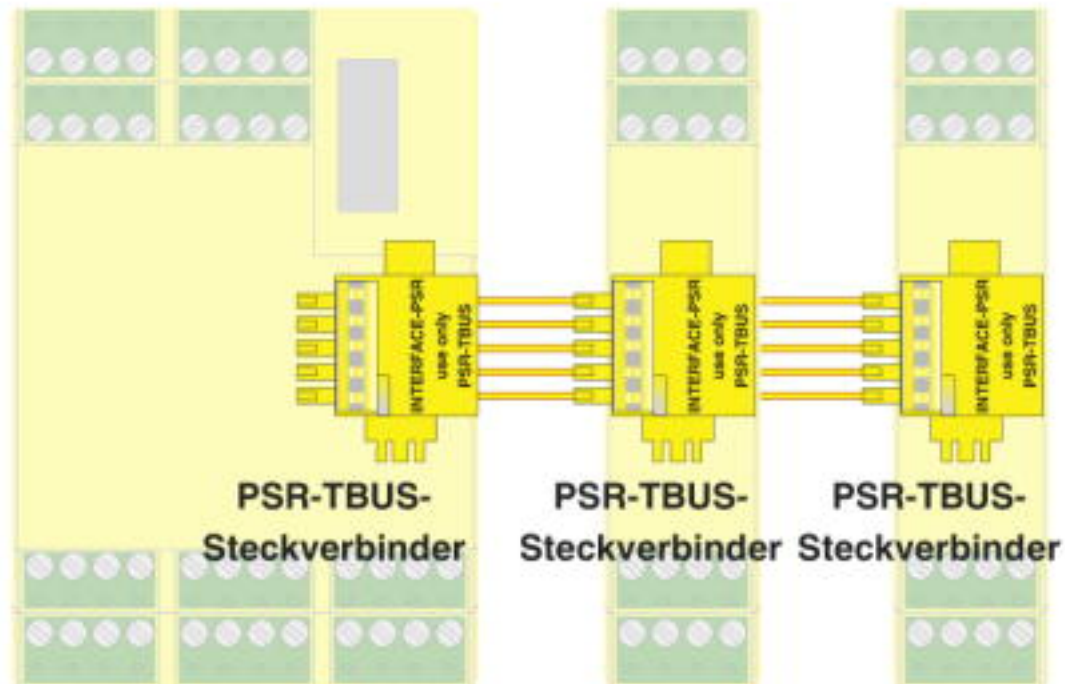
PSR-FTB/1.5/11.5 - 2904476



Zeichnungen

Sicherheitsmodul - PSR-SPP- 24DC/TS/M - 2986025

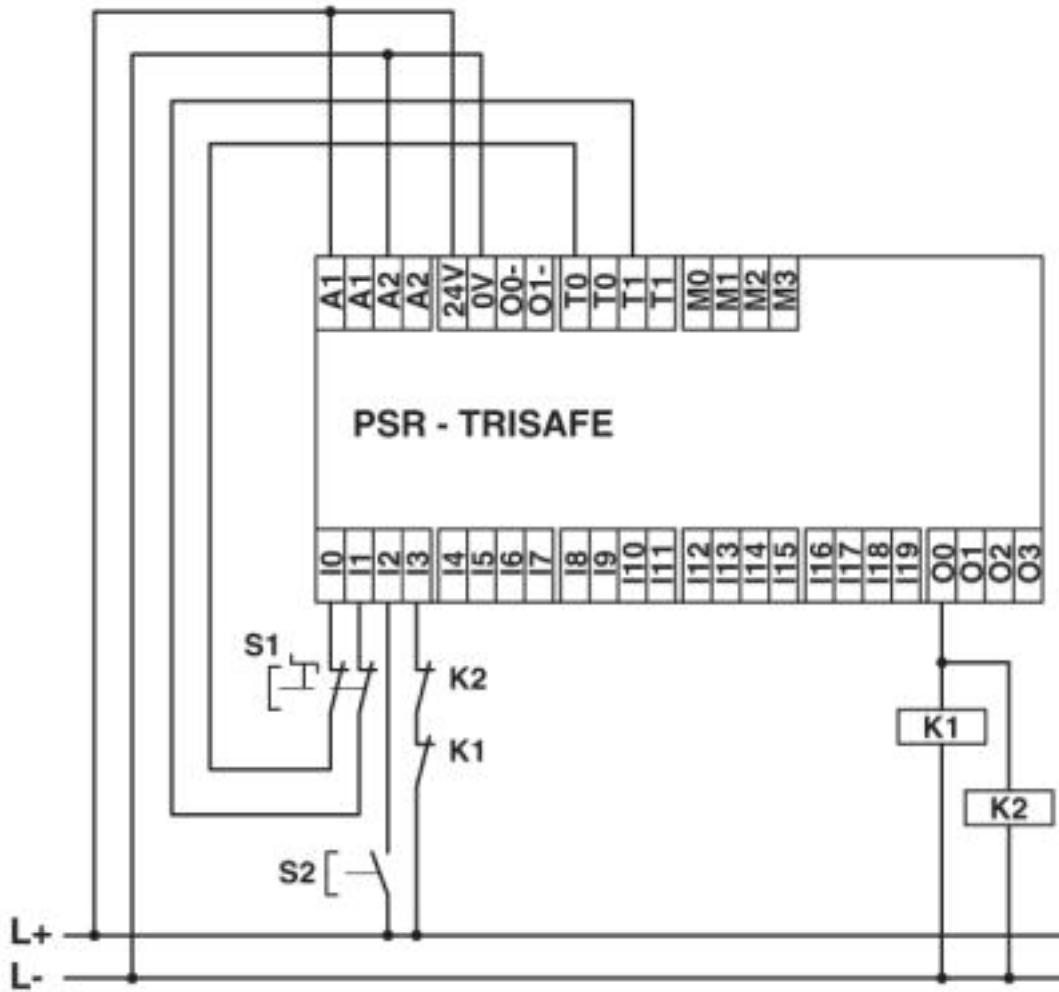
Anschlusszeichnung



Die TBUS-Steckverbinder übernehmen die Querverdrahtung zwischen den Modulen.

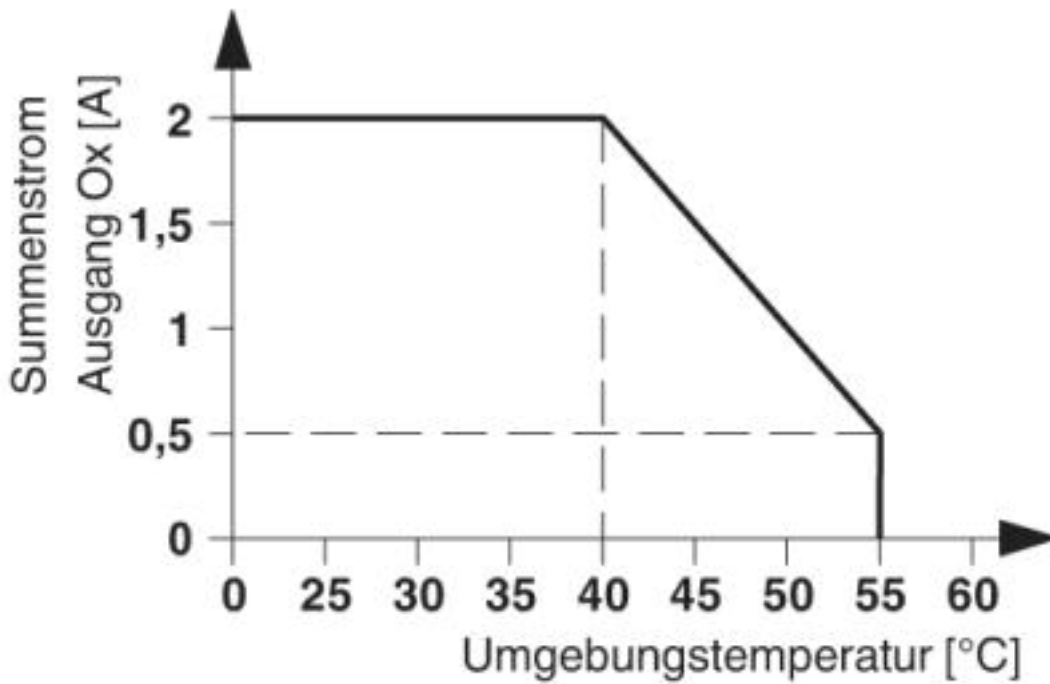
Sicherheitsmodul - PSR-SPP- 24DC/TS/M - 2986025

Applikationszeichnung



Sicherheitsmodul - PSR-SPP- 24DC/TS/M - 2986025

Diagramm



Schaltplan

