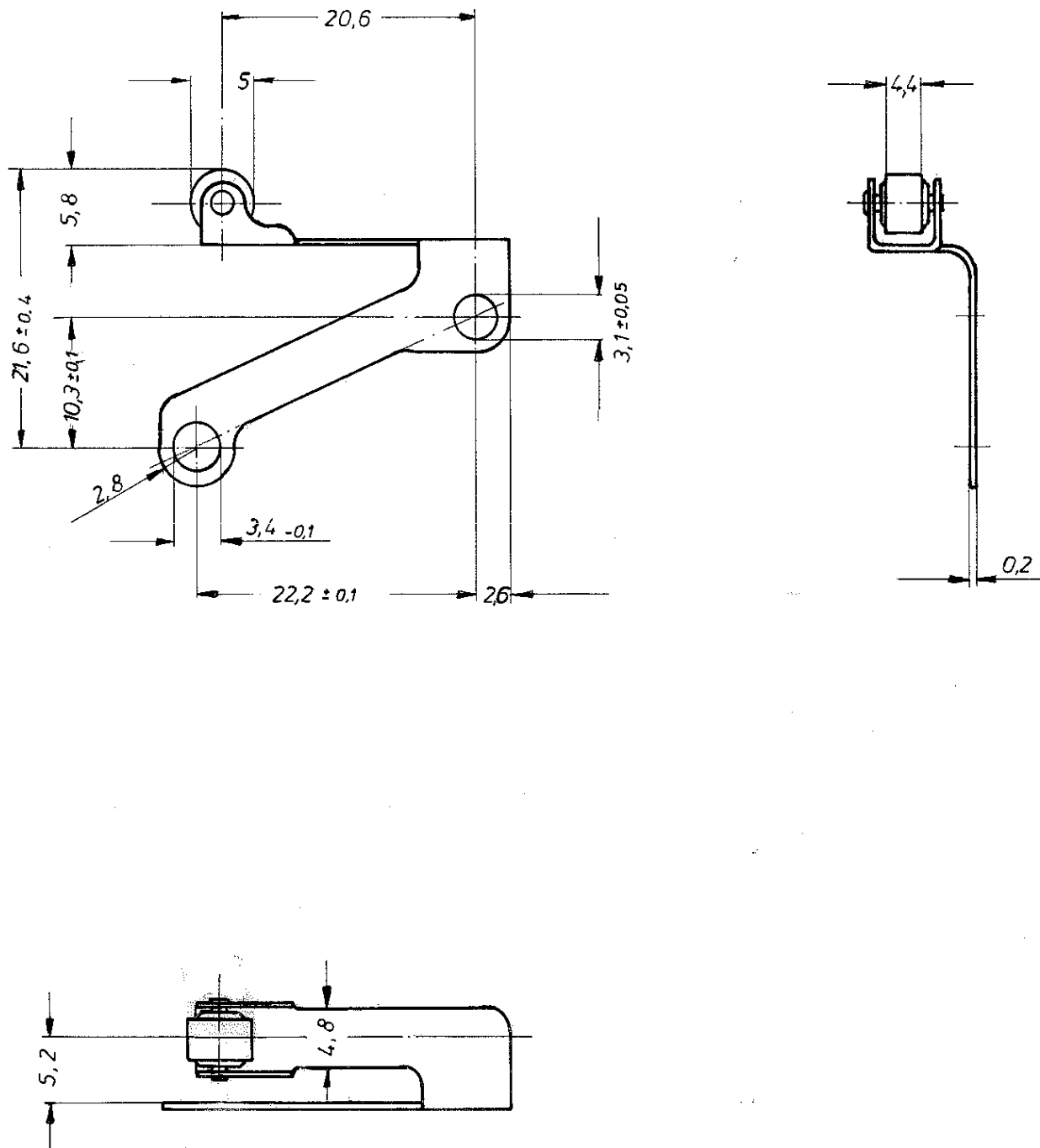


Für diese Zeichnung behalten wir uns alle Rechte vor.



Bei Änderung F-Z beachten

i				zul. Abweichungen für Maße ohne Toleranzangabe				Federhebel			
h											
g				für Längen und Radien ±	Nennmaßbereich mm				alte Zch. Nr.	Zeichn.	S
f					bis	über	über	über	0531.0101	191013 013	
e					6	6-30	30-120	120			
d					0,2	0,5					
c					für Winkel in Grad ±				Datum	Name	Maßstab
b									23.6.75	OK	2:1
a	19 338	11.04.89	SEK	Pause	Blatt						
	9853	23.6.75	ER								
Ausgabe	Änderung	Datum	Name	best. aus ... Blatt				Ersatz für Zeichnung gleicher Nr.			
										J. & J. Marquardt 7201 Riethelm/Tuttl.	